

# OVER THE TAP

CATALOGO GENERALE  
GENERAL CATALOG

LUCE  
RUBINETTERIE



SX1106  
Copper Brushed PVD



**NULLA DI GRANDE  
È STATO COMPIUTO NEL MONDO  
SENZA PASSIONE.**

**NOTHING GREAT  
IN THE WORLD HAS BEEN ACHIEVED  
WITHOUT PASSION.**

*Georg Wilhelm Friedrich Hegel*

**INDICE**

INDEX



3 **LUCE RUBINETTERIE**

6 **OVER THE TAP**

9 **LAVORAZIONI E PRODUZIONE**  
*PROCESSING AND PRODUCTION*

12 **FINITURE**  
*FINISHINGS*

15 **COLLEZIONE SEGNO**  
*SEGNO COLLECTION*

63 **COLLEZIONE POLARE**  
*POLARE COLLECTION*

109 **COLLEZIONE WELLNESS**  
*WELLNESS COLLECTION*

113 **MODULI INCASSO**  
*CONCEALED MODULES*

121 **RICAMBI**  
*SPARE PARTS*

129 **ACCESSORI**  
*ACCESSORIES*

CATALOGO  
GENERALE  
GENERAL  
CATALOG





# LUCE RUBINETTERIE

**Luce Rubinetterie non nasce dal nulla, prende forma da una solida tradizione familiare e imprenditoriale che si è imposta nel settore per eccellenza e capacità di creare linee esteticamente e funzionalmente all'avanguardia: chi conosce la famiglia Cristina sa che Luce Rubinetterie è destinata a fare la storia del nostro settore.**

*Luce Rubinetterie did not come out of nowhere, but developed out of a solid family and business tradition that has established itself in the industry through its excellence and ability to create aesthetically and functionally advanced designs: anyone familiar with the Cristina family knows that Luce Rubinetterie is destined to make history in our industry.*

Luce Rubinetterie nasce dal progetto della famiglia Cristina, in attività dal 1949, e dal forte desiderio di creare qualcosa di inedito sul mercato: lavoriamo anticipando le esigenze dei nostri clienti e realizzando soluzioni su misura.

I nostri punti di forza sono qualità, competenza e passione. Noi di Luce Rubinetterie abbiamo il sapere di 3 generazioni e la nostra è una realtà veloce, capace di prendere decisioni e adeguarsi alle esigenze del mercato in tempi brevi.

*Luce Rubinetterie originated from the project launched by the Cristina family, in business since 1949, and from a strong desire to create something unprecedented in the market: we work by anticipating our customers' needs and creating customized solutions.*

*Our strengths are quality, expertise and passion. We at Luce Rubinetterie possess the knowledge of 3 generations, and our business is fast, capable of quickly making decisions and adapting to market needs.*



Chi sceglie Luce Rubinetterie sceglie prodotti dallo stile pulito, lineare, moderno, di un'essenzialità che non passerà mai di moda, che può inserirsi indistintamente all'interno di ambienti dallo stile classico o contemporaneo.

*Those who choose Luce Rubinetterie are opting for products with a clean, linear, modern style, a minimalism that will never go out of fashion, which seamlessly blends into classic or contemporary-style settings.*



SX1132  
Black Lava



**NESSUN VENTO È FAVOREVOLE PER CHI NON SA DOVE ANDARE, MA PER NOI CHE SAPPIAMO, ANCHE LA BREZZA SARÀ PREZIOSA.**

**NO WIND IS FAVORABLE FOR THOSE WHO DO NOT KNOW WHERE TO GO, BUT FOR US WHO DO KNOW, EVEN A BREEZE IS VALUABLE.**

*Rainer Maria Rilke*

LUCE

La nostra creatività non ha confini e da noi stessi pretendiamo sempre il massimo: il nostro motto è "Over the Tap", un gioco di parole che esprime l'essenza dei nostri prodotti in quanto a ricercatezza e attenzione al dettaglio. Per noi di Luce Rubinetterie, c'è solo l'eccellenza.

La nostra passione per il design si riflette nella scelta di materiali eleganti e funzionali, capaci di esaltare ancora di più le intuizioni alla base dei nostri progetti: le nostre sono soluzioni personalizzate in ogni dettaglio.

*Our creativity knows no bounds and we always demand the best from ourselves: our motto is 'Over the Tap', a play on words that expresses the essence of our products' refinement and attention to detail. For we at Luce Rubinetterie, there is only excellence.*

*Our passion for design is reflected in our choice of elegant and functional materials, which further enhance the intuitions behind our designs: our solutions are customized in every detail.*

LUCE



SX1102  
Acciaio Inox Satinato  
Satin Stainless Steel



PE1102  
Ottone Cromato  
Chrome Plated



EQ1102  
Ottone Cromato  
Chrome Plated

# OVER THE TAP

Ci avvaliamo di una filiera produttiva caratterizzata da artigianato di estremo livello, personale altamente specializzato e seguiamo personalmente tutta la fase di progettazione e lavorazione delle nostre serie.

Nonostante l'esperienza accumulata e gli anni passati nel settore, la nostra curiosità e voglia di evolverci non si è ancora arrestata.

Siamo e vogliamo essere una realtà in continuo aggiornamento: abbiamo un team di "Ricerca e Sviluppo" che lavora per realizzare prodotti capaci di conquistare il mercato. Il nostro obiettivo è rivoluzionare le forme che comunemente si vedono in questo settore e, allo stesso tempo, trovare soluzioni moderne alle necessità che si impongono durante la realizzazione, l'installazione e l'utilizzo del prodotto.

*Our production chain is distinguished by its outstanding craftsmanship and highly skilled workers. We personally oversee the entire design and processing stage for our series.*

*Despite the experience we have gained and the years we have operated in the industry, we have not lost our curiosity and desire to evolve.*

*We are and want to be a constantly improving business: we have a 'Research and Development' team working to make products that can take the market by storm. Our goal is to revolutionize the designs commonly seen in this industry and, at the same time, to find modern solutions to the needs that arise during product manufacture, installation, and use.*

**LE ESIGENZE DEI NOSTRI CLIENTI  
SONO GLI OBIETTIVI DA RAGGIUNGERE.**

**OUR CUSTOMERS' NEEDS  
ARE GOALS THAT MUST BE ACHIEVED.**



SX4101  
Gun Metal PVD





SX4132  
Acciaio Inox Satinato  
Satin Stainless Steel

# LAVORAZIONI E PRODUZIONE

## PROCESSING AND PRODUCTION



EQ1102  
Ottone Cromato  
Chrome Plated

Cos'è l'innovazione nel mondo della rubinetteria? Per essere innovativi si deve puntare alla qualità estrema, all'attenzione maniacale per i dettagli.

Impieghiamo solo materiali di alto livello, come l'acciaio inossidabile AISI 316L, un materiale sicuro per l'uomo perché completamente atossico, resistente alla corrosione e sostenibile per l'ambiente, dato che è riciclabile al 100%.

*What is innovation in the faucet world? To be innovative you must aim for the utmost quality and obsessive attention to detail.*

*We use only high-grade materials such as AISI 316L stainless steel, a material that is safe for humans because it is completely non-toxic, corrosion-resistant, and environmentally sustainable, since it is 100% recyclable.*

**LA NOSTRA VOCAZIONE  
È LA RICERCA CONTINUA E LA SPERIMENTAZIONE  
DI NUOVI PROCESSI E MATERIALI.**

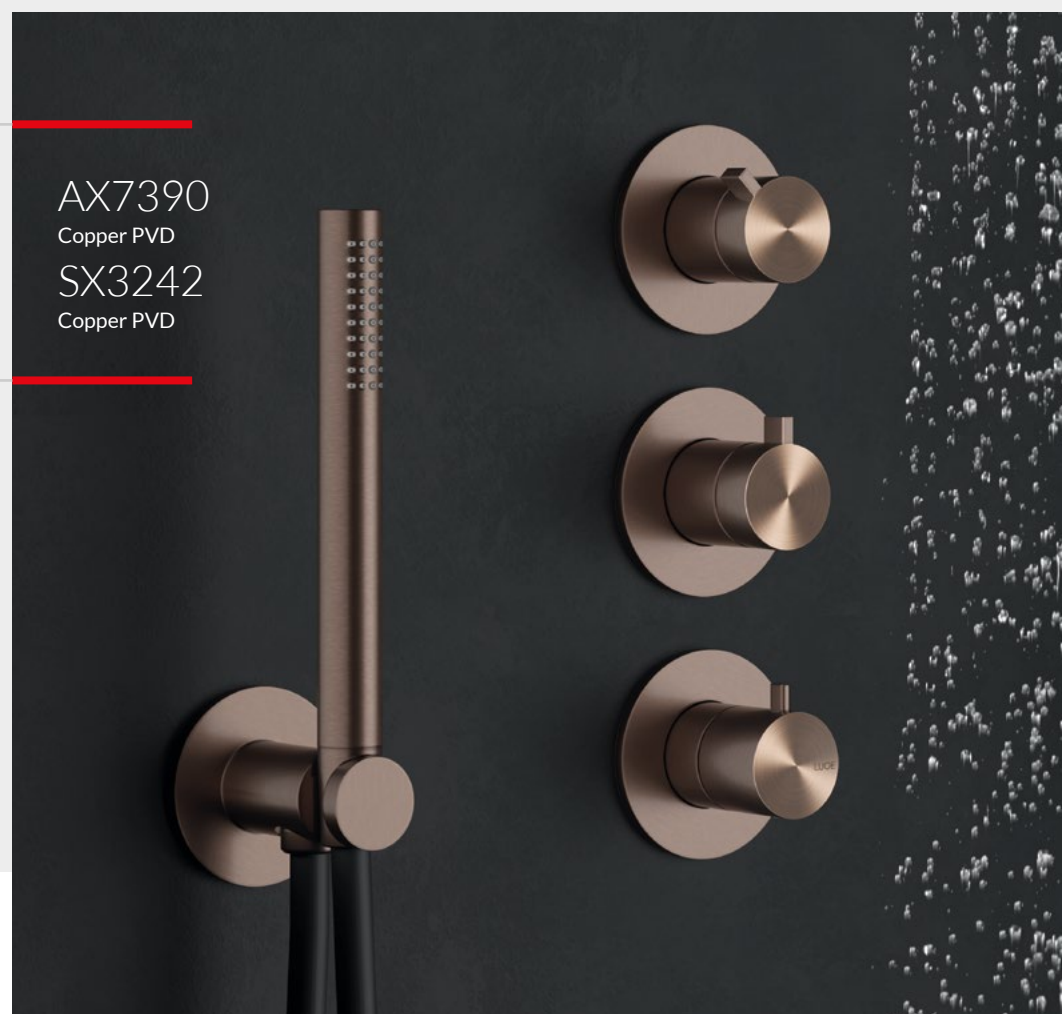
**OUR VOCATION IS CONTINUOUS RESEARCH  
AND EXPERIMENTATION WITH NEW PROCESSES  
AND MATERIALS.**

Luce Rubinetterie produce nel distretto del Lago d'Orta in Piemonte, sede dei migliori specialisti mondiali della rubinetteria sanitaria, dove qualità e affidabilità sono sinonimo di sinergie locali.

La produzione è all'insegna della precisione costruttiva, che coniuga il migliore sapere artigianale con l'innovazione tecnologica e la sostenibilità.

*Luce Rubinetterie manufactures in the Lake Orta district of Piedmont, home to the world's top bathroom fitting specialists, where quality and reliability are synonymous with local synergies.*

*The company's production focuses on manufacturing precision, combining the best craftsmanship with technological innovation and sustainability.*



I nostri prodotti esprimono una forte funzionalità. Questo è il frutto dell'esperienza maturata in oltre 70 anni di storia familiare nel campo della rubinetteria, della continua ricerca di nuove soluzioni per la nostra clientela e di nuove applicazioni e tecniche costruttive che continuiamo a sviluppare. Le nostre parti ad incasso, ad esempio, garantiscono estrema facilità e rapidità nell'installazione.

Luce Rubinetterie arreda hotel, Spa, centri wellness, ma anche yacht, strutture sportive prestigiose e appartamenti di lusso. Arreda gli ambienti di tutti coloro che sanno riconoscere un prodotto d'élite e ne sanno apprezzare l'unicità.

Le nostre linee sono pensate per essere declinate, interpretate su misura per dimensioni, finiture e posizionamenti. È l'insieme di know how, artigianalità e innovazione a portare Luce Rubinetterie verso un futuro radioso, in cui l'arredo bagno sarà in grado di dare un'impronta inconfondibile a tutto l'ambiente.

*Our products are highly functional. This is the result of the experience gained from more than 70 years of family history in the field of faucets, the continuous pursuit of new solutions for our customers, and new applications and construction techniques that we continue to develop. Our concealed parts, for example, ensure extremely easy and quick installation.*

*Luce Rubinetterie furnishes hotels, spas, and wellness centers, as well as yachts, prestigious sports facilities and luxury apartments. It also furnishes the spaces of all those who know how to recognize an elite product and appreciate its uniqueness.*

*Our lines are designed to be custom-interpreted based on size, finish, and position. It is the combination of expertise, craftsmanship and innovation that is leading Luce Rubinetterie towards a bright future, in which bathroom furnishings will leave an unmistakable mark on the whole space.*





# FINITURE

## FINISHINGS



SX\_F31 - Brushed Stainless Steel



SX\_F11 - Polished Stainless Steel



SX\_F95 - Black Matt



SX\_F62 - Light Gold Brushed PVD



SX\_F64 - Copper Brushed PVD



SX\_F66 - Gun Metal Brushed PVD



PE\_F10 - Chrome



PE\_F95 - Black Matt



PE\_F85 - White Matt



PE\_F14 - Black Chrome



PE\_F34 - Black Chrome Brushed



PE\_F32 - Nickel Brushed



PE\_F52 - Light Gold PVD



PE\_F62 - Light Gold Brushed PVD



PE\_F38 - Copper Brushed



PE\_F39 - Bronze Brushed



SX1102  
Brushed Stainless Steel

## COLLEZIONE SEGNO

### SEGNO COLLECTION

La collezione Segno si può riassumere in sostenibilità e funzionalità. Luce Rubinetterie usa l'acciaio AISI 316L, considerato tra i migliori sul mercato in quanto a qualità e durevolezza per realizzare soluzioni all'avanguardia. Il fascino di Segno risiede nell'incontro tra forme come il design del corpo, della bocca e della leva di comando del miscelatore.

*The Segno collection is defined by its sustainability and functionality. Luce Rubinetterie uses AISI 316L steel, which is considered among the best on the market for quality and durability to create state-of-the-art solutions. Segno's appeal lies in its combination of shapes such as the design of the mixer body, spout, and control lever.*

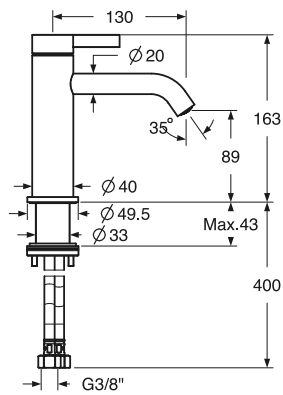
23-0822-WNE



# SX1102



IT Miscelatore monocomando lavabo Regular  
 EN Regular single-lever washbasin mixer  
 DE Waschtisch-Einhandmischer Regular  
 FR Mélangeur de lavabo monocomande Regular  
 ES Mezclador monomando para lavabo Regular



Brushed Stainless Steel	SX1102F31
Polished Stainless Steel	SX1102F11
Black Matt	SX1102F95
Light Gold Brushed PVD	SX1102F62
Copper Brushed PVD	SX1102F64
Gun Metal Brushed PVD	SX1102F66

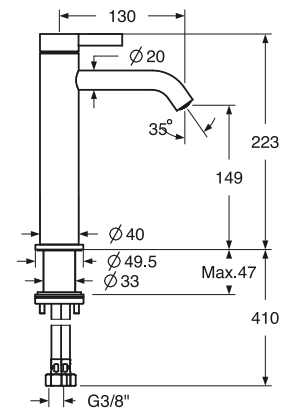
AX8020\_p. 59

RC9025\_p. 123

# SX2104



IT Miscelatore monocomando lavabo Medium  
 EN Medium single-lever washbasin mixer  
 DE Waschtisch-Einhandmischer Medium  
 FR Mélangeur de lavabo monocomande Medium  
 ES Mezclador monomando para lavabo Medium



Brushed Stainless Steel	SX2104F31
Polished Stainless Steel	SX2104F11
Black Matt	SX2104F95
Light Gold Brushed PVD	SX2104F62
Copper Brushed PVD	SX2104F64
Gun Metal Brushed PVD	SX2104F66

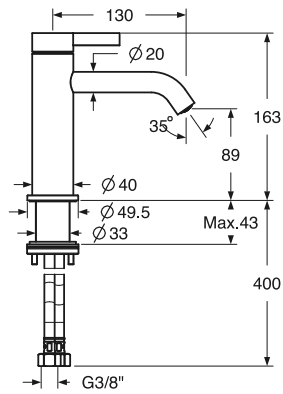
AX8020\_p. 59

RC9025\_p. 123

# SX2102



IT Miscelatore monocomando lavabo Regular  
 EN Regular single-lever washbasin mixer  
 DE Waschtisch-Einhandmischer Regular  
 FR Mélangeur de lavabo monocomande Regular  
 ES Mezclador monomando para lavabo Regular



Brushed Stainless Steel	SX2102F31
Polished Stainless Steel	SX2102F11
Black Matt	SX2102F95
Light Gold Brushed PVD	SX2102F62
Copper Brushed PVD	SX2102F64
Gun Metal Brushed PVD	SX2102F66

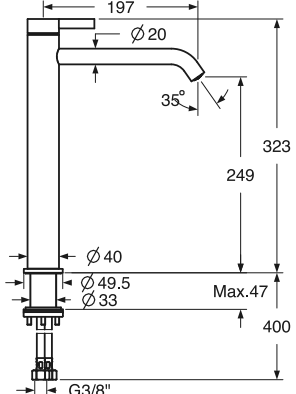
AX8020\_p. 59

RC9025\_p. 123

# SX1106



IT Miscelatore monocomando lavabo Large  
 EN Large single-lever washbasin mixer  
 DE Waschtisch-Einhandmischer Large  
 FR Mélangeur de lavabo monocomande Large  
 ES Mezclador monomando para lavabo Large



Brushed Stainless Steel	SX1106F31
Polished Stainless Steel	SX1106F11
Black Matt	SX1106F95
Light Gold Brushed PVD	SX1106F62
Copper Brushed PVD	SX1106F64
Gun Metal Brushed PVD	SX1106F66

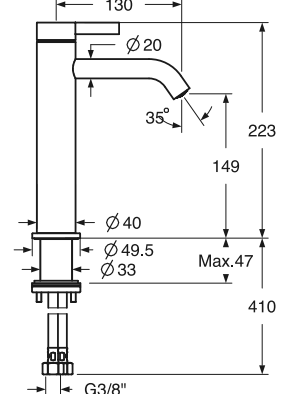
AX8020\_p. 59

RC9025\_p. 123

# SX1104



IT Miscelatore monocomando lavabo Medium  
 EN Medium single-lever washbasin mixer  
 DE Waschtisch-Einhandmischer Medium  
 FR Mélangeur de lavabo monocomande Medium  
 ES Mezclador monomando para lavabo Medium



Brushed Stainless Steel	SX1104F31
Polished Stainless Steel	SX1104F11
Black Matt	SX1104F95
Light Gold Brushed PVD	SX1104F62
Copper Brushed PVD	SX1104F64
Gun Metal Brushed PVD	SX1104F66

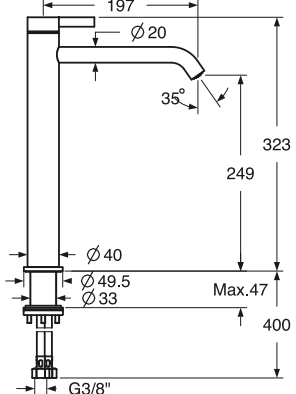
AX8020\_p. 59

RC9025\_p. 123

# SX2106



IT Miscelatore monocomando lavabo Large  
 EN Large single-lever washbasin mixer  
 DE Waschtisch-Einhandmischer Large  
 FR Mélangeur de lavabo monocomande Large  
 ES Mezclador monomando para lavabo Large



Brushed Stainless Steel	SX2106F31
Polished Stainless Steel	SX2106F11
Black Matt	SX2106F95
Light Gold Brushed PVD	SX2106F62
Copper Brushed PVD	SX2106F64
Gun Metal Brushed PVD	SX2106F66

AX8020\_p. 59

RC9025\_p. 123

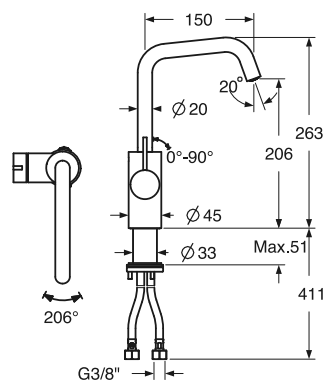


# SX2108

COLD START



IT Miscelatore monocomando lavabo con comando laterale e canna orientabile  
 EN Right side single-lever washbasin mixer with swivel spout  
 DE Waschtisch-Einhandmischer mit seitlicher Betätigung und schwenkbarem Auslauf  
 FR Mélangeur de lavabo monocomande avec comande latéral et goulot orientable  
 ES Mezclador monomando para lavabo con maneta lateral y caño orientable



Brushed Stainless Steel	SX2108F31
Polished Stainless Steel	SX2108F11
Black Matt	SX2108F95
Light Gold Brushed PVD	SX2108F62
Copper Brushed PVD	SX2108F64
Gun Metal Brushed PVD	SX2108F66

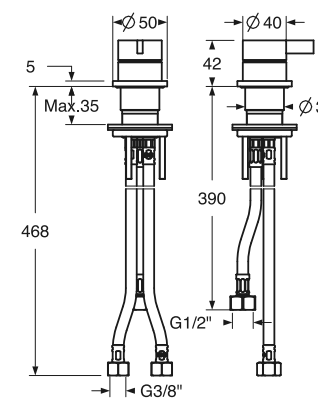
AX8020\_p. 59

RC9025\_p. 123

# SX1116



IT Miscelatore monocomando delocalizzato da piano  
 EN Deck-mounted independent washbasin single-lever mixer  
 DE Waschtisch-Einhandmischer Standmontage  
 FR Mélangeur de lavabo monocomande montage en surface  
 ES Mezclador monomando para lavabo sobre repisa



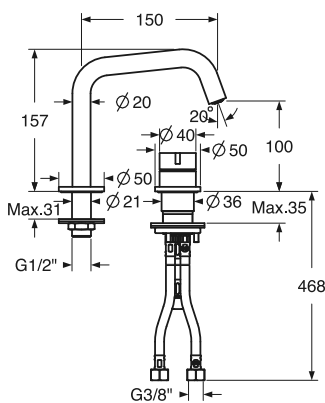
Brushed Stainless Steel	SX1116F31
Polished Stainless Steel	SX1116F11
Black Matt	SX1116F95
Light Gold Brushed PVD	SX1116F62
Copper Brushed PVD	SX1116F64
Gun Metal Brushed PVD	SX1116F66

RC9030\_p. 124

# SX1114



IT Miscelatore monocomando lavabo con comando delocalizzato  
 EN Independent washbasin single-lever mixer  
 DE Waschtisch-Einhandmischer mit versetzter Betätigung  
 FR Mélangeur de lavabo monocomande avec comande délocalisé  
 ES Mezclador monomando para lavabo con maneta independiente



Brushed Stainless Steel	SX1114F31
Polished Stainless Steel	SX1114F11
Black Matt	SX1114F95
Light Gold Brushed PVD	SX1114F62
Copper Brushed PVD	SX1114F64
Gun Metal Brushed PVD	SX1114F66

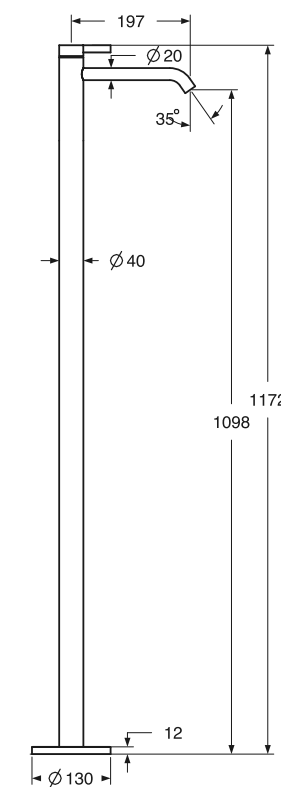
AX8020\_p. 59

RC9030\_p. 124

# SX1120



IT Miscelatore monocomando lavabo a pavimento  
 EN Single-lever floor-standing mixer external parts  
 DE Fertigmontageset Waschtisch-Einhandmischer bodenstehend  
 FR Set de montage externe pour mélangeur de lavabo monocomande libre sur sol  
 ES Kit exterior monomando para lavabo a suelo



Brushed Stainless Steel	SX1120F31
Polished Stainless Steel	SX1120F11
Black Matt	SX1120F95
Light Gold Brushed PVD	SX1120F62
Copper Brushed PVD	SX1120F64
Gun Metal Brushed PVD	SX1120F66

AX8020\_p. 59

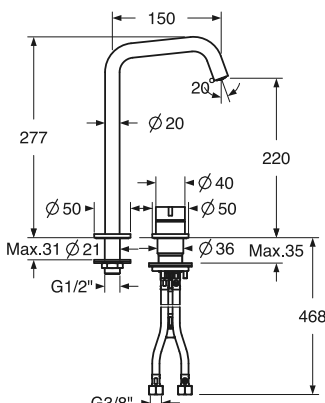
RC9025\_p. 123

MDI400\_p. 116

# SX1115



IT Miscelatore monocomando lavabo con comando delocalizzato Large  
 EN Large independent washbasin single-lever mixer  
 DE Large Waschtisch-Einhandmischer mit versetzter Betätigung  
 FR Mélangeur de lavabo monocomande Large avec comande délocalisé  
 ES Mezclador monomando para lavabo Large con maneta independiente



Brushed Stainless Steel	SX1115F31
Polished Stainless Steel	SX1115F11
Black Matt	SX1115F95
Light Gold Brushed PVD	SX1115F62
Copper Brushed PVD	SX1115F64
Gun Metal Brushed PVD	SX1115F66

AX8020\_p. 59

RC9030\_p. 124

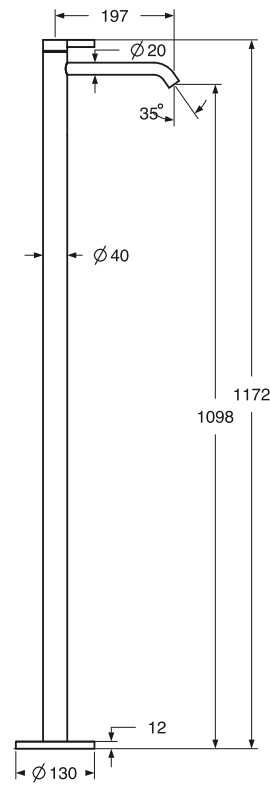


# SX2120

**COLD START**



- IT Miscelatore monocomando lavabo a pavimento
- EN Single-lever floor-standing mixer external parts
- DE Fertigmontageset Waschtisch-Einhandmischer bodenstehend
- FR Set de montage externe pour mélangeur de lavabo monocomande libre sur sol
- ES Kit exterior monomando para lavabo a suelo



Brushed Stainless Steel	SX2120F31
Polished Stainless Steel	SX2120F11
Black Matt	SX2120F95
Light Gold Brushed PVD	SX2120F62
Copper Brushed PVD	SX2120F64
Gun Metal Brushed PVD	SX2120F66



AX8020\_p. 59



RC9025\_p. 123

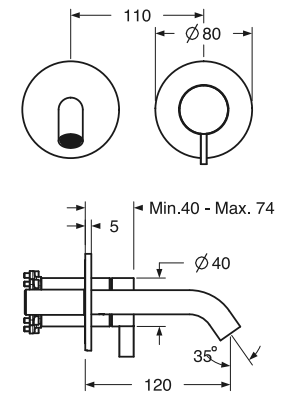


MDI400\_p. 116

# SX1130



- IT Parti esterne per miscelatore monocomando lavabo Small a parete, miscelazione destra
- EN Small wall-mounted single-lever washbasin mixer external parts, right mixing
- DE Fertigmontageset Waschtisch-Einhandmischer Small Wandmontage, Mischer rechts
- FR Set de montage externe pour mélangeur de lavabo monocomande mural Small, mitigeur à droite
- ES Kit exterior monomando para lavabo de pared Small, mando a la derecha



Brushed Stainless Steel	SX1130F31
Polished Stainless Steel	SX1130F11
Black Matt	SX1130F95
Light Gold Brushed PVD	SX1130F62
Copper Brushed PVD	SX1130F64
Gun Metal Brushed PVD	SX1130F66



AX8020\_p. 59



RC9035\_p. 124



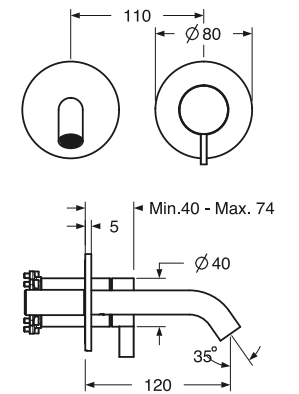
MDI100\_p. 114

# SX2130

**COLD START**



- IT Parti esterne per miscelatore monocomando lavabo Small a parete, miscelazione destra
- EN Small wall-mounted single-lever washbasin mixer external parts, right mixing
- DE Fertigmontageset Waschtisch-Einhandmischer Small Wandmontage, Mischer rechts
- FR Set de montage externe pour mélangeur de lavabo monocomande mural Small, mitigeur à droite
- ES Kit exterior monomando para lavabo de pared Small, mando a la derecha



Brushed Stainless Steel	SX2130F31
Polished Stainless Steel	SX2130F11
Black Matt	SX2130F95
Light Gold Brushed PVD	SX2130F62
Copper Brushed PVD	SX2130F64
Gun Metal Brushed PVD	SX2130F66



AX8020\_p. 59



RC9035\_p. 124

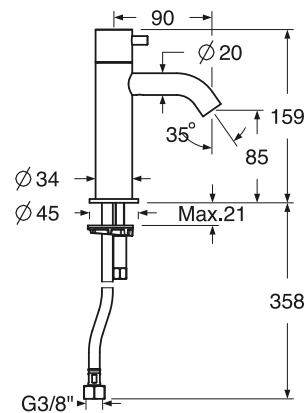


MDI100\_p. 114

# SX1180



- IT Rubinetto da piano acqua fredda
- EN Pillar tap cold water
- DE Standventil Kaltwasser
- FR Robinet de service eau froide
- ES Grifo de un agua, agua fria



Brushed Stainless Steel	SX1180F31
Polished Stainless Steel	SX1180F11
Black Matt	SX1180F95
Light Gold Brushed PVD	SX1180F62
Copper Brushed PVD	SX1180F64
Gun Metal Brushed PVD	SX1180F66



AX8020\_p. 59

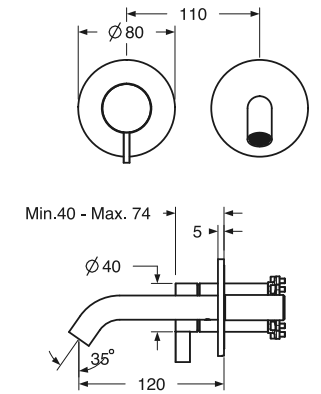


RC9010\_p. 122

# SX1230



- IT Parti esterne per miscelatore lavabo Small a parete, miscelazione a sinistra
- EN Small wall-mounted single-lever washbasin mixer external parts, left mixing
- DE Fertigmontageset Waschtisch-Einhandmischer Small Wandmontage, Mischer links
- FR Set de montage externe pour mélangeur de lavabo monocomande mural Small, mitigeur à gauche
- ES Kit exterior monomando para lavabo de pared Small, mando a la izquierda



Brushed Stainless Steel	SX1230F31
Polished Stainless Steel	SX1230F11
Black Matt	SX1230F95
Light Gold Brushed PVD	SX1230F62
Copper Brushed PVD	SX1230F64
Gun Metal Brushed PVD	SX1230F66



AX8020\_p. 59



RC9035\_p. 124



MDI100\_p. 114

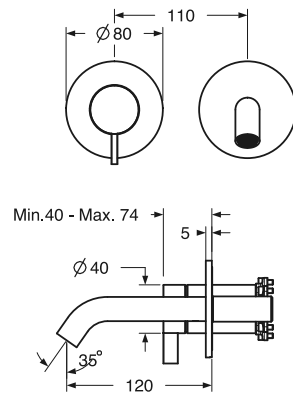
# SX2230

**COLD START**



- IT Parti esterne per miscelatore lavabo Small a parete, miscelazione a sinistra
- EN Small wall-mounted single-lever washbasin mixer external parts, left mixing
- DE Fertigmontageset Waschtisch-Einhandmischer Small Wandmontage, Mischer links
- FR Set de montage externe pour mélangeur de lavabo monocomande mural Small, mitigeur à gauche
- ES Kit exterior monomando para lavabo de pared Small, mando a la izquierda

Brushed Stainless Steel	SX2230F31
Polished Stainless Steel	SX2230F11
Black Matt	SX2230F95
Light Gold Brushed PVD	SX2230F62
Copper Brushed PVD	SX2230F64
Gun Metal Brushed PVD	SX2230F66



AX8020\_p. 59

RC9035\_p. 124

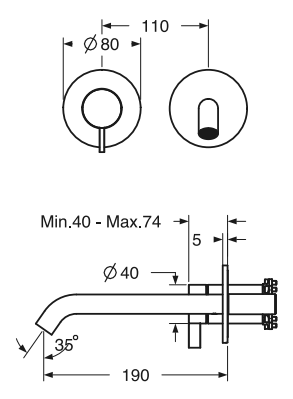
MDI100\_p. 114

# SX1232



- IT Parti esterne per miscelatore lavabo Regular a parete, miscelazione a sinistra
- EN Regular wall-mounted single-lever washbasin mixer external parts, left mixing
- DE Fertigmontageset Waschtisch-Einhandmischer Regular Wandmontage, Mischer links
- FR Set de montage externe pour mélangeur de lavabo monocomande mural Regular, mitigeur à gauche
- ES Kit exterior monomando para lavabo de pared Regular, mando a la izquierda

Brushed Stainless Steel	SX1232F31
Polished Stainless Steel	SX1232F11
Black Matt	SX1232F95
Light Gold Brushed PVD	SX1232F62
Copper Brushed PVD	SX1232F64
Gun Metal Brushed PVD	SX1232F66



AX8020\_p. 59

RC9035\_p. 124

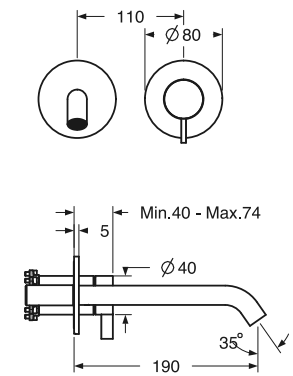
MDI100\_p. 114

# SX1132



- IT Parti esterne per miscelatore lavabo Regular a parete, miscelazione a destra
- EN Regular wall-mounted single-lever washbasin mixer external parts, right mixing
- DE Fertigmontageset Waschtisch-Einhandmischer Regular Wandmontage, Mischer rechts
- FR Set de montage externe pour mélangeur de lavabo monocomande mural Regular, mitigeur à droite
- ES Kit exterior monomando para lavabo de pared Regular, mando a la derecha

Brushed Stainless Steel	SX1132F31
Polished Stainless Steel	SX1132F11
Black Matt	SX1132F95
Light Gold Brushed PVD	SX1132F62
Copper Brushed PVD	SX1132F64
Gun Metal Brushed PVD	SX1132F66



AX8020\_p. 59

RC9035\_p. 124

MDI100\_p. 114

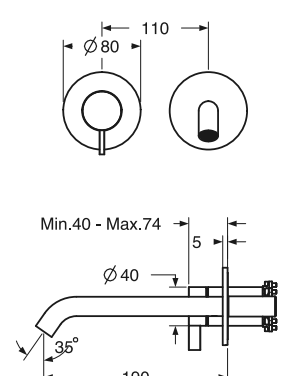
# SX2232

**COLD START**



- IT Parti esterne per miscelatore lavabo Regular a parete, miscelazione a sinistra
- EN Regular wall-mounted single-lever washbasin mixer external parts, left mixing
- DE Fertigmontageset Waschtisch-Einhandmischer Regular Wandmontage, Mischer links
- FR Set de montage externe pour mélangeur de lavabo monocomande mural Regular, mitigeur à gauche
- ES Kit exterior monomando para lavabo de pared Regular, mando a la izquierda

Brushed Stainless Steel	SX2232F31
Polished Stainless Steel	SX2232F11
Black Matt	SX2232F95
Light Gold Brushed PVD	SX2232F62
Copper Brushed PVD	SX2232F64
Gun Metal Brushed PVD	SX2232F66



AX8020\_p. 59

RC9035\_p. 124

MDI100\_p. 114

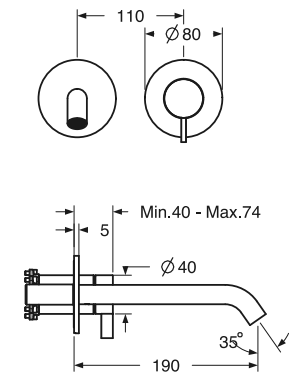
# SX2132

**COLD START**



- IT Parti esterne per miscelatore lavabo Regular a parete, miscelazione a destra
- EN Regular wall-mounted single-lever washbasin mixer external parts, right mixing
- DE Fertigmontageset Waschtisch-Einhandmischer Regular Wandmontage, Mischer rechts
- FR Set de montage externe pour mélangeur de lavabo monocomande mural Regular, mitigeur à droite
- ES Kit exterior monomando para lavabo de pared Regular, mando a la derecha

Brushed Stainless Steel	SX2132F31
Polished Stainless Steel	SX2132F11
Black Matt	SX2132F95
Light Gold Brushed PVD	SX2132F62
Copper Brushed PVD	SX2132F64
Gun Metal Brushed PVD	SX2132F66



AX8020\_p. 59

RC9035\_p. 124

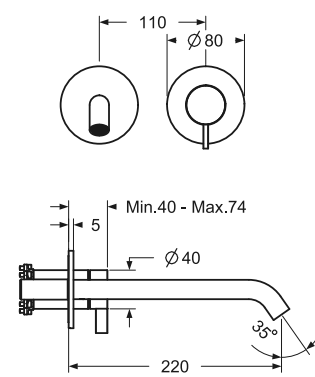
MDI100\_p. 114

# SX1134



- IT Parti esterne per miscelatore lavabo Medium a parete, miscelazione a destra
- EN Medium wall-mounted single-lever washbasin mixer external parts, right mixing
- DE Fertigmontageset Waschtisch-Einhandmischer Medium Wandmontage, Mischer rechts
- FR Set de montage externe pour mélangeur de lavabo monocomande mural Medium, mitigeur à droite
- ES Kit exterior monomando para lavabo de pared Medium, mando a la derecha

Brushed Stainless Steel	SX1134F31
Polished Stainless Steel	SX1134F11
Black Matt	SX1134F95
Light Gold Brushed PVD	SX1134F62
Copper Brushed PVD	SX1134F64
Gun Metal Brushed PVD	SX1134F66



AX8020\_p. 59

RC9035\_p. 124

MDI100\_p. 114



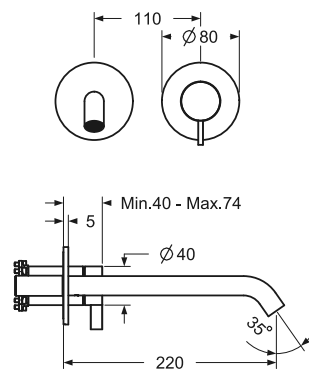
## SX2134

COLD START



- IT Parti esterne per miscelatore lavabo Medium a parete, miscelazione a destra
- EN Medium wall-mounted single-lever washbasin mixer external parts, right mixing
- DE Fertigmontageset Waschtisch-Einhandmischer Medium Wandmontage, Mischer rechts
- FR Set de montage externe pour mélangeur de lavabo monocomande mural Medium, mitigeur à droite
- ES Kit exterior monomando para lavabo de pared Medium, mando a la derecha

Brushed Stainless Steel	SX2134F31
Polished Stainless Steel	SX2134F11
Black Matt	SX2134F95
Light Gold Brushed PVD	SX2134F62
Copper Brushed PVD	SX2134F64
Gun Metal Brushed PVD	SX2134F66



AX8020\_p. 59

RC9035\_p. 124

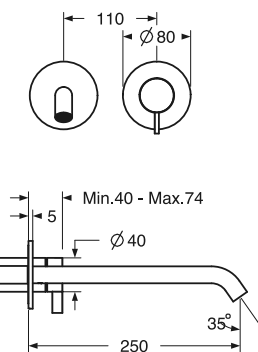
MDI100\_p. 114

## SX1136



- IT Parti esterne per miscelatore lavabo Large a parete, miscelazione a destra
- EN Large wall-mounted single-lever washbasin mixer external parts, right mixing
- DE Fertigmontageset Waschtisch-Einhandmischer Large Wandmontage, Mischer rechts
- FR Set de montage externe pour mélangeur de lavabo monocomande mural Large, mitigeur à droite
- ES Kit exterior monomando para lavabo de pared Large, mando a la derecha

Brushed Stainless Steel	SX1136F31
Polished Stainless Steel	SX1136F11
Black Matt	SX1136F95
Light Gold Brushed PVD	SX1136F62
Copper Brushed PVD	SX1136F64
Gun Metal Brushed PVD	SX1136F66



AX8020\_p. 59

RC9035\_p. 124

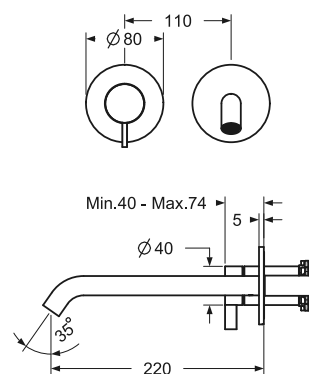
MDI100\_p. 114

## SX1234



- IT Parti esterne per miscelatore lavabo Medium a parete, miscelazione a sinistra
- EN Medium wall-mounted single-lever washbasin mixer external parts, left mixing
- DE Fertigmontageset Waschtisch-Einhandmischer Medium Wandmontage, Mischer links
- FR Set de montage externe pour mélangeur de lavabo monocomande mural Medium, mitigeur à gauche
- ES Kit exterior monomando para lavabo de pared Medium, mando a la izquierda

Brushed Stainless Steel	SX1234F31
Polished Stainless Steel	SX1234F11
Black Matt	SX1234F95
Light Gold Brushed PVD	SX1234F62
Copper Brushed PVD	SX1234F64
Gun Metal Brushed PVD	SX1234F66



AX8020\_p. 59

RC9035\_p. 124

MDI100\_p. 114

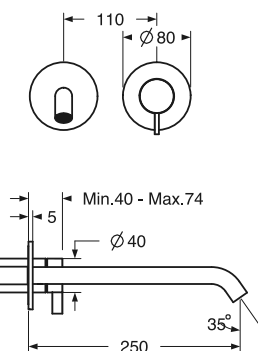
## SX2136

COLD START



- IT Parti esterne per miscelatore lavabo Large a parete, miscelazione a destra
- EN Large wall-mounted single-lever washbasin mixer external parts, right mixing
- DE Fertigmontageset Waschtisch-Einhandmischer Large Wandmontage, Mischer rechts
- FR Set de montage externe pour mélangeur de lavabo monocomande mural Large, mitigeur à droite
- ES Kit exterior monomando para lavabo de pared Large, mando a la derecha

Brushed Stainless Steel	SX2136F31
Polished Stainless Steel	SX2136F11
Black Matt	SX2136F95
Light Gold Brushed PVD	SX2136F62
Copper Brushed PVD	SX2136F64
Gun Metal Brushed PVD	SX2136F66



AX8020\_p. 59

RC9035\_p. 124

MDI100\_p. 114

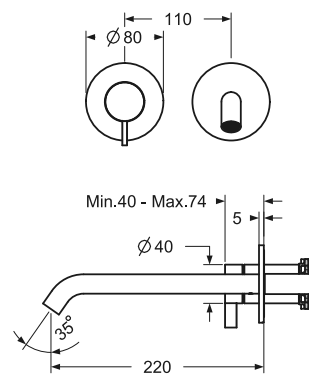
## SX2234

COLD START



- IT Parti esterne per miscelatore lavabo Medium a parete, miscelazione a sinistra
- EN Medium wall-mounted single-lever washbasin mixer external parts, left mixing
- DE Fertigmontageset Waschtisch-Einhandmischer Medium Wandmontage, Mischer links
- FR Set de montage externe pour mélangeur de lavabo monocomande mural Medium, mitigeur à gauche
- ES Kit exterior monomando para lavabo de pared Medium, mando a la izquierda

Brushed Stainless Steel	SX2234F31
Polished Stainless Steel	SX2234F11
Black Matt	SX2234F95
Light Gold Brushed PVD	SX2234F62
Copper Brushed PVD	SX2234F64
Gun Metal Brushed PVD	SX2234F66



AX8020\_p. 59

RC9035\_p. 124

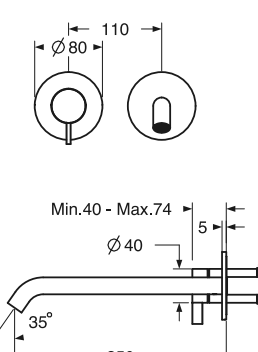
MDI100\_p. 114

## SX1236



- IT Parti esterne per miscelatore lavabo Large a parete, miscelazione a sinistra
- EN Large wall-mounted single-lever washbasin mixer external parts, left mixing
- DE Fertigmontageset Waschtisch-Einhandmischer Large Wandmontage, Mischer links
- FR Set de montage externe pour mélangeur de lavabo monocomande mural Large, mitigeur à gauche
- ES Kit exterior monomando para lavabo de pared Large, mando a la izquierda

Brushed Stainless Steel	SX1236F31
Polished Stainless Steel	SX1236F11
Black Matt	SX1236F95
Light Gold Brushed PVD	SX1236F62
Copper Brushed PVD	SX1236F64
Gun Metal Brushed PVD	SX1236F66



AX8020\_p. 59

RC9035\_p. 124

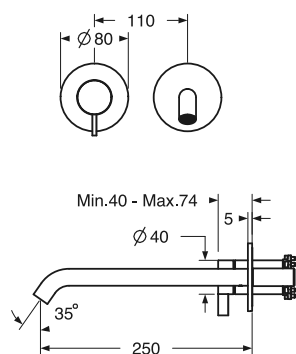
MDI100\_p. 114

## SX2236

COLD START



- IT Parti esterne per miscelatore lavabo Large a parete, miscelazione a sinistra
- EN Large wall-mounted single-lever washbasin mixer external parts, left mixing
- DE Fertigmontageset Waschtisch-Einhandmischer Large Wandmontage, Mischer links
- FR Set de montage externe pour mélangeur de lavabo monocomande mural Large, mitigeur à gauche
- ES Kit exterior monomando para lavabo de pared Large, mando a la izquierda



Brushed Stainless Steel	SX2236F31
Polished Stainless Steel	SX2236F11
Black Matt	SX2236F95
Light Gold Brushed PVD	SX2236F62
Copper Brushed PVD	SX2236F64
Gun Metal Brushed PVD	SX2236F66

AX8020\_p. 59

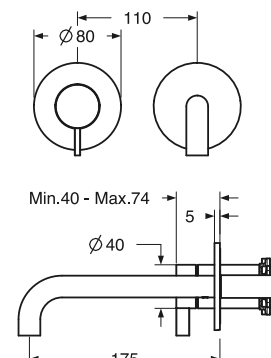
RC9035\_p. 124

MDI100\_p. 114

## SX1252



- IT Parti esterne per miscelatore lavabo Regular a parete con bocca erogazione a 90°, miscelazione a sinistra
- EN Regular wall-mounted single-lever washbasin mixer external parts with 90° spout, left mixing
- DE Fertigmontageset Waschtisch-Einhandmischer Regular Wandmontage mit Auslauf 90°, Mischer links
- FR Set de montage externe pour mélangeur de lavabo monocomande mural Regular avec goulot orientable 90°, mitigeur à gauche
- ES Kit exterior monomando para lavabo Regular con caño de 90°, mando a la izquierda



Brushed Stainless Steel	SX1252F31
Polished Stainless Steel	SX1252F11
Black Matt	SX1252F95
Light Gold Brushed PVD	SX1252F62
Copper Brushed PVD	SX1252F64
Gun Metal Brushed PVD	SX1252F66

AX8020\_p. 59

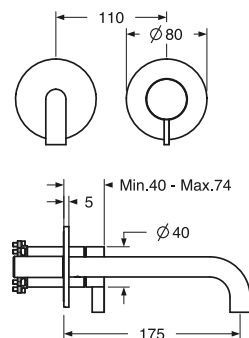
RC9035\_p. 124

MDI100\_p. 114

## SX1152



- IT Parti esterne per miscelatore lavabo Regular a parete con bocca erogazione a 90°, miscelazione a destra
- EN Regular wall-mounted single-lever washbasin mixer external parts with 90° spout, right mixing
- DE Fertigmontageset Waschtisch-Einhandmischer Regular Wandmontage mit Auslauf 90°, Mischer rechts
- FR Set de montage externe pour mélangeur de lavabo monocomande mural Regular avec goulot orientable 90°, mitigeur à droite
- ES Kit exterior monomando para lavabo Regular con caño de 90°, mando a la derecha



Brushed Stainless Steel	SX1152F31
Polished Stainless Steel	SX1152F11
Black Matt	SX1152F95
Light Gold Brushed PVD	SX1152F62
Copper Brushed PVD	SX1152F64
Gun Metal Brushed PVD	SX1152F66

AX8020\_p. 59

RC9035\_p. 124

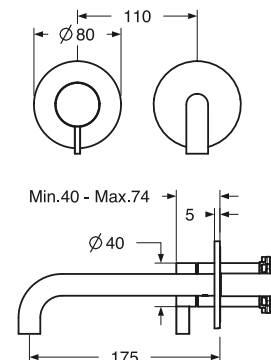
MDI100\_p. 114

## SX2252

COLD START



- IT Parti esterne per miscelatore lavabo Regular a parete con bocca erogazione a 90°, miscelazione a sinistra
- EN Regular wall-mounted single-lever washbasin mixer external parts with 90° spout, left mixing
- DE Fertigmontageset Waschtisch-Einhandmischer Regular Wandmontage mit Auslauf 90°, Mischer links
- FR Set de montage externe pour mélangeur de lavabo monocomande mural Regular avec goulot orientable 90°, mitigeur à gauche
- ES Kit exterior monomando para lavabo Regular con caño de 90°, mando a la izquierda



Brushed Stainless Steel	SX2252F31
Polished Stainless Steel	SX2252F11
Black Matt	SX2252F95
Light Gold Brushed PVD	SX2252F62
Copper Brushed PVD	SX2252F64
Gun Metal Brushed PVD	SX2252F66

AX8020\_p. 59

RC9035\_p. 124

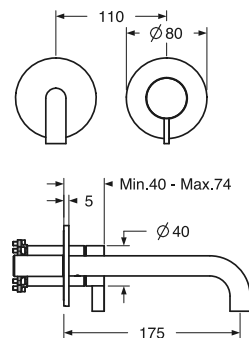
MDI100\_p. 114

## SX2152

COLD START



- IT Parti esterne per miscelatore lavabo Regular a parete con bocca erogazione a 90°, miscelazione a destra
- EN Regular wall-mounted single-lever washbasin mixer external parts with 90° spout, right mixing
- DE Fertigmontageset Waschtisch-Einhandmischer Regular Wandmontage mit Auslauf 90°, Mischer rechts
- FR Set de montage externe pour mélangeur de lavabo monocomande mural Regular avec goulot orientable 90°, mitigeur à droite
- ES Kit exterior monomando para lavabo Regular con caño de 90°, mando a la derecha



Brushed Stainless Steel	SX2152F31
Polished Stainless Steel	SX2152F11
Black Matt	SX2152F95
Light Gold Brushed PVD	SX2152F62
Copper Brushed PVD	SX2152F64
Gun Metal Brushed PVD	SX2152F66

AX8020\_p. 59

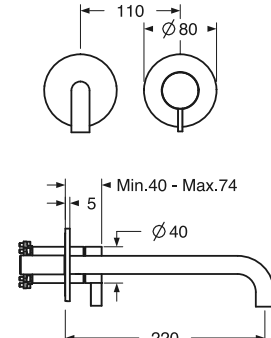
RC9035\_p. 124

MDI100\_p. 114

## SX1154



- IT Parti esterne per miscelatore lavabo Medium a parete con bocca erogazione a 90°, miscelazione a destra
- EN Medium wall-mounted single-lever washbasin mixer external parts with 90° spout, right mixing
- DE Fertigmontageset Waschtisch-Einhandmischer Medium Wandmontage mit Auslauf 90°, Mischer rechts
- FR Set de montage externe pour mélangeur de lavabo monocomande mural Medium avec goulot orientable 90°, mitigeur à droite
- ES Kit exterior monomando para lavabo Medium con caño de 90°, mando a la derecha



Brushed Stainless Steel	SX1154F31
Polished Stainless Steel	SX1154F11
Black Matt	SX1154F95
Light Gold Brushed PVD	SX1154F62
Copper Brushed PVD	SX1154F64
Gun Metal Brushed PVD	SX1154F66

AX8020\_p. 59

RC9035\_p. 124

MDI100\_p. 114



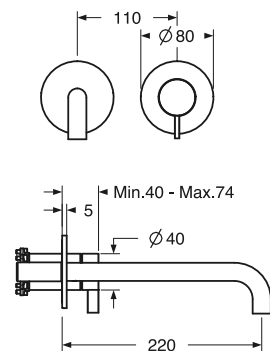
## SX2154

COLD START



- IT Parti esterne per miscelatore lavabo Medium a parete con bocca erogazione a 90°, miscelazione a destra
- EN Medium wall-mounted single-lever washbasin mixer external parts with 90° spout, right mixing
- DE Fertigmontageset Waschtisch-Einhandmischer Medium Wandmontage mit Auslauf 90°, Mischer rechts
- FR Set de montage externe pour mélangeur de lavabo monocomande mural Medium avec goulot orientable 90°, mitigeur à droite
- ES Kit exterior monomando para lavabo Medium con caño de 90°, mando a la derecha

Brushed Stainless Steel	SX2154F31
Polished Stainless Steel	SX2154F11
Black Matt	SX2154F95
Light Gold Brushed PVD	SX2154F62
Copper Brushed PVD	SX2154F64
Gun Metal Brushed PVD	SX2154F66



AX8020\_p. 59

RC9035\_p. 124

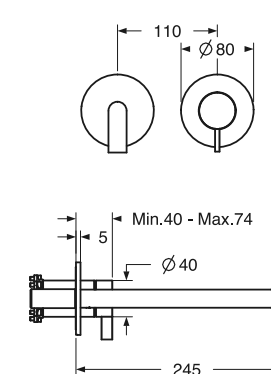
MDI100\_p. 114

## SX1156



- IT Parti esterne per miscelatore lavabo Large a parete con bocca erogazione a 90°, miscelazione a destra
- EN Large wall-mounted single-lever washbasin mixer external parts with 90° spout, right mixing
- DE Fertigmontageset Waschtisch-Einhandmischer Large Wandmontage mit Auslauf 90°, Mischer rechts
- FR Set de montage externe pour mélangeur de lavabo monocomande mural Large avec goulot orientable 90°, mitigeur à droite
- ES Kit exterior monomando para lavabo Large con caño de 90°, mando a la derecha

Brushed Stainless Steel	SX1156F31
Polished Stainless Steel	SX1156F11
Black Matt	SX1156F95
Light Gold Brushed PVD	SX1156F62
Copper Brushed PVD	SX1156F64
Gun Metal Brushed PVD	SX1156F66



AX8020\_p. 59

RC9035\_p. 124

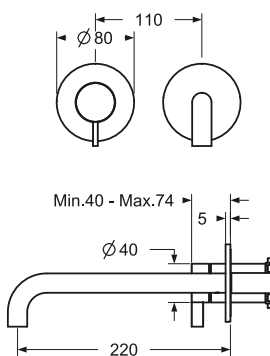
MDI100\_p. 114

## SX1254



- IT Parti esterne per miscelatore lavabo Medium a parete con bocca erogazione a 90°, miscelazione a sinistra
- EN Medium wall-mounted single-lever washbasin mixer external parts with 90° spout, left mixing
- DE Fertigmontageset Waschtisch-Einhandmischer Medium Wandmontage mit Auslauf 90°, Mischer links
- FR Set de montage externe pour mélangeur de lavabo monocomande mural Medium avec goulot orientable 90°, mitigeur à gauche
- ES Kit exterior monomando para lavabo Medium con caño de 90°, mando a la izquierda

Brushed Stainless Steel	SX1254F31
Polished Stainless Steel	SX1254F11
Black Matt	SX1254F95
Light Gold Brushed PVD	SX1254F62
Copper Brushed PVD	SX1254F64
Gun Metal Brushed PVD	SX1254F66



AX8020\_p. 59

RC9035\_p. 124

MDI100\_p. 114

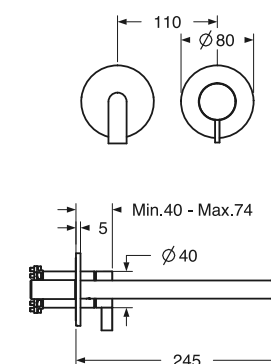
## SX2156

COLD START



- IT Parti esterne per miscelatore lavabo Large a parete con bocca erogazione a 90°, miscelazione a destra
- EN Large wall-mounted single-lever washbasin mixer external parts with 90° spout, right mixing
- DE Fertigmontageset Waschtisch-Einhandmischer Large Wandmontage mit Auslauf 90°, Mischer rechts
- FR Set de montage externe pour mélangeur de lavabo monocomande mural Large avec goulot orientable 90°, mitigeur à droite
- ES Kit exterior monomando para lavabo Large con caño de 90°, mando a la derecha

Brushed Stainless Steel	SX2156F31
Polished Stainless Steel	SX2156F11
Black Matt	SX2156F95
Light Gold Brushed PVD	SX2156F62
Copper Brushed PVD	SX2156F64
Gun Metal Brushed PVD	SX2156F66



AX8020\_p. 59

RC9035\_p. 124

MDI100\_p. 114

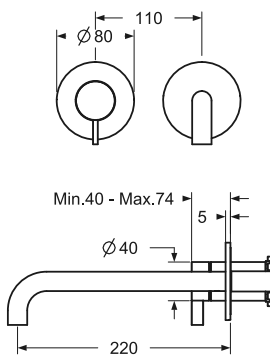
## SX2254

COLD START



- IT Parti esterne per miscelatore lavabo Medium a parete con bocca erogazione a 90°, miscelazione a sinistra
- EN Medium wall-mounted single-lever washbasin mixer external parts with 90° spout, left mixing
- DE Fertigmontageset Waschtisch-Einhandmischer Medium Wandmontage mit Auslauf 90°, Mischer links
- FR Set de montage externe pour mélangeur de lavabo monocomande mural Medium avec goulot orientable 90°, mitigeur à gauche
- ES Kit exterior monomando para lavabo Medium con caño de 90°, mando a la izquierda

Brushed Stainless Steel	SX2254F31
Polished Stainless Steel	SX2254F11
Black Matt	SX2254F95
Light Gold Brushed PVD	SX2254F62
Copper Brushed PVD	SX2254F64
Gun Metal Brushed PVD	SX2254F66



AX8020\_p. 59

RC9035\_p. 124

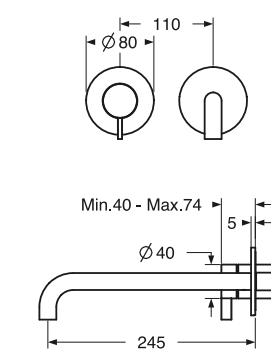
MDI100\_p. 114

## SX1256



- IT Parti esterne per miscelatore lavabo Large a parete con bocca erogazione a 90°, miscelazione a sinistra
- EN Large wall-mounted single-lever washbasin mixer external parts with 90° spout, left mixing
- DE Fertigmontageset Waschtisch-Einhandmischer Large Wandmontage mit Auslauf 90°, Mischer links
- FR Set de montage externe pour mélangeur de lavabo monocomande mural Large avec goulot orientable 90°, mitigeur à gauche
- ES Kit exterior monomando para lavabo Large con caño de 90°, mando a la izquierda

Brushed Stainless Steel	SX1256F31
Polished Stainless Steel	SX1256F11
Black Matt	SX1256F95
Light Gold Brushed PVD	SX1256F62
Copper Brushed PVD	SX1256F64
Gun Metal Brushed PVD	SX1256F66



AX8020\_p. 59

RC9035\_p. 124

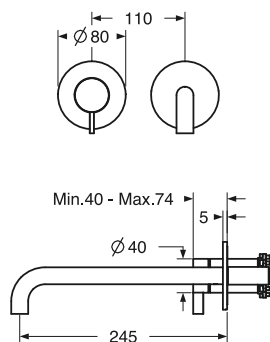
MDI100\_p. 114

# SX2256

**COLD START**



- IT Parti esterne per miscelatore lavabo Large a parete con bocca erogazione a 90°, miscelazione a sinistra
- EN Large wall-mounted single-lever washbasin mixer external parts with 90° spout, left mixing
- DE Fertigmontageset Waschtisch-Einhandmischer Large Wandmontage mit Auslauf 90°, Mischer links
- FR Set de montage externe pour mélangeur de lavabo monocomande mural Large avec goulot orientable 90°, mitigeur à gauche
- ES Kit exterior monomando para lavabo Large con caño de 90°, mando a la izquierda



Brushed Stainless Steel	SX2256F31
Polished Stainless Steel	SX2256F11
Black Matt	SX2256F95
Light Gold Brushed PVD	SX2256F62
Copper Brushed PVD	SX2256F64
Gun Metal Brushed PVD	SX2256F66

AX8020\_p. 59

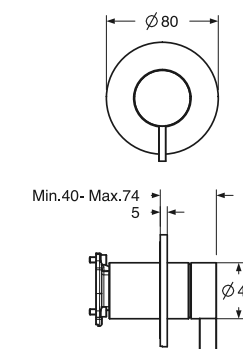
RC9035\_p. 124

MDI100\_p. 114

# SX3301



- IT Parti esterne per miscelatore monocomando a parete
- EN Wall-mounted mixer external parts
- DE Fertigmontageset Einhandmischer Wandmontage
- FR Set de montage externe pour mélangeur monocomande mural
- ES Kit exterior monomando de pared para ducha/bañera



Brushed Stainless Steel	SX3301F31
Polished Stainless Steel	SX3301F11
Black Matt	SX3301F95
Light Gold Brushed PVD	SX3301F62
Copper Brushed PVD	SX3301F64
Gun Metal Brushed PVD	SX3301F66

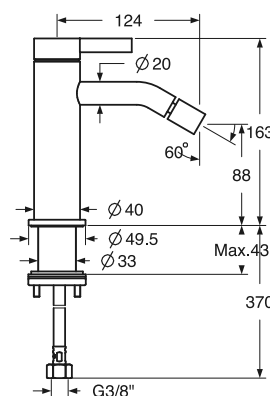
RC9035\_p. 124

MDI301\_p. 114

# SX1190



- IT Miscelatore monocomando bidet
- EN Bidet single-lever mixer
- DE Bidet-Einhandmischer
- FR Mélangeur monocomande de bidet
- ES Mezclador monomando para bide'



Brushed Stainless Steel	SX1190F31
Polished Stainless Steel	SX1190F11
Black Matt	SX1190F95
Light Gold Brushed PVD	SX1190F62
Copper Brushed PVD	SX1190F64
Gun Metal Brushed PVD	SX1190F66

AX8020\_p. 59

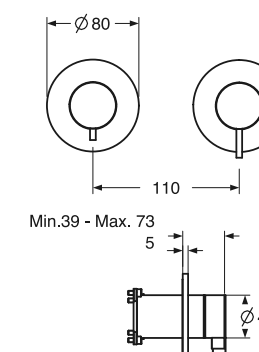
RC9025\_p. 123

MDI302\_p. 114

# SX3102



- IT Parti esterne per miscelatore monocomando a parete con deviatore ceramico a 2 uscite, posizionamento orizzontale
- EN Wall-mounted mixer with 2 outlets diverter external parts, horizontal positioning
- DE Fertigmontageset Einhandmischer Wandmontage mit 2-Wege-Keramik Umsteller, horizontale Positionierung
- FR Set de montage externe pour mélangeur monocomande mural avec inverseur 2 sorties, positionnement horizontal
- ES Kit exterior monomando de pared para ducha/bañera e inversor 2 salidas, posicionamiento horizontal



Brushed Stainless Steel	SX3102F31
Polished Stainless Steel	SX3102F11
Black Matt	SX3102F95
Light Gold Brushed PVD	SX3102F62
Copper Brushed PVD	SX3102F64
Gun Metal Brushed PVD	SX3102F66

RC9035\_p. 124

RC9020\_p. 122

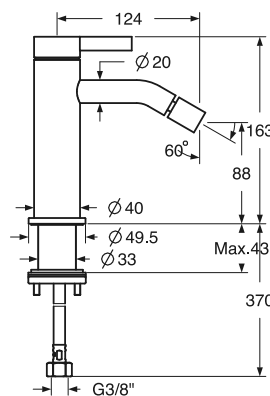
MDI302\_p. 114

# SX2190

**COLD START**



- IT Miscelatore monocomando bidet
- EN Bidet single-lever mixer
- DE Bidet-Einhandmischer
- FR Mélangeur monocomande de bidet
- ES Mezclador monomando para bide'



Brushed Stainless Steel	SX2190F31
Polished Stainless Steel	SX2190F11
Black Matt	SX2190F95
Light Gold Brushed PVD	SX2190F62
Copper Brushed PVD	SX2190F64
Gun Metal Brushed PVD	SX2190F66

AX8020\_p. 59

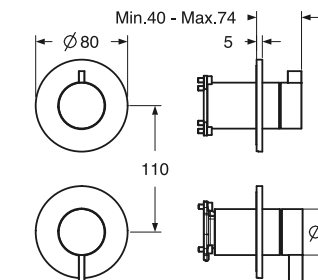
RC9025\_p. 123

MDI302\_p. 114

# SX3302



- IT Parti esterne per miscelatore monocomando a parete con deviatore ceramico a 2 uscite, posizione verticale
- EN Wall-mounted mixer with 2 outlets diverter external parts, vertical positioning
- DE Fertigmontageset Einhandmischer Wandmontage mit 2-Wege-Keramik Umsteller, vertikale Positionierung
- FR Set de montage externe pour mélangeur monocomande mural avec inverseur 2 sorties, positionnement vertical
- ES Kit exterior monomando de pared para ducha/bañera e inversor 2 salidas, posicionamiento vertical



Brushed Stainless Steel	SX3302F31
Polished Stainless Steel	SX3302F11
Black Matt	SX3302F95
Light Gold Brushed PVD	SX3302F62
Copper Brushed PVD	SX3302F64
Gun Metal Brushed PVD	SX3302F66

RC9035\_p. 124

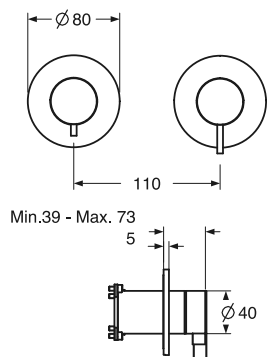
RC9020\_p. 122

MDI302\_p. 114

## SX3103



- IT Parti esterne per miscelatore monocomando a parete con deviatore ceramico a 3 uscite montaggio orizzontale
- EN Wall-mounted mixer with 3 outlets diverter external parts, horizontal positioning
- DE Fertigmontageset Einhandmischer Wandmontage mit 3-Wege-Keramik Umsteller, horizontale Positionierung
- FR Set de montage externe pour mélangeur monocomande mural avec inverseur 3 sorties, positionnement horizontal
- ES Kit exterior monomando de pared para ducha/bañera e inversor 3 salidas, posicionamiento horizontal



Brushed Stainless Steel	SX3103F31
Polished Stainless Steel	SX3103F11
Black Matt	SX3103F95
Light Gold Brushed PVD	SX3103F62
Copper Brushed PVD	SX3103F64
Gun Metal Brushed PVD	SX3103F66



RC9035\_p. 124



RC9021\_p. 122

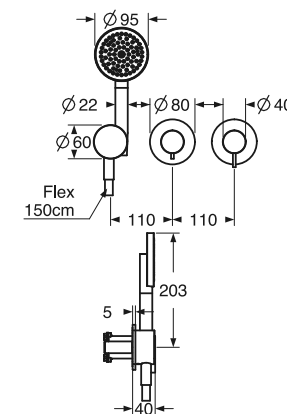


MDI303\_p. 115

## SX3122



- IT Parti esterne per miscelatore monocomando con deviatore ceramico a 2 uscite, supporto doccia con presa acqua Steto, doccetta Steto e flessibile
- EN Wall-mounted mixer with 2 outlets ceramic diverter, Steto shower holder with outlet elbow, Steto hand shower and flexible hose
- DE Fertigmontageset Einhandmischer Wandmontage mit 2-Wege-Keramik Umsteller, Steto Wandhalter mit Wandanschlussbogen, Steto Handbrause und Brauseschlauch
- FR Set de montage externe pour mélangeur monocomande mural avec inverseur céramiques 2 sorties, coude de raccordement avec support Steto, douchette Steto et flexible
- ES Kit exterior monomando con inversor cerámico de 2 salidas, soporte de ducha con toma de agua Steto, ducha de mano Steto y flexo



Brushed Stainless Steel	SX3122F31
Polished Stainless Steel	SX3122F11
Black Matt	SX3122F95
Light Gold Brushed PVD	SX3122F62
Copper Brushed PVD	SX3122F64
Gun Metal Brushed PVD	SX3122F66



RC9035\_p. 124



RC9020\_p. 122

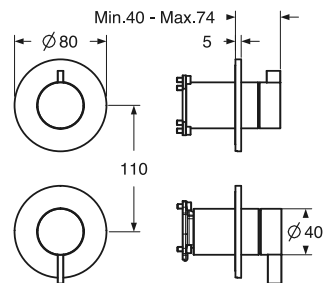


MDI312\_p. 115

## SX3303



- IT Parti esterne per miscelatore monocomando a parete con deviatore ceramico a 3 uscite montaggio verticale
- EN Wall-mounted mixer with 3 outlets diverter external parts, vertical positioning
- DE Fertigmontageset Einhandmischer Wandmontage mit 3-Wege-Keramik Umsteller, vertikale Positionierung
- FR Set de montage externe pour mélangeur monocomande mural avec inverseur 3 sorties, positionnement vertical
- ES Kit exterior monomando de pared para ducha/bañera e inversor 3 salidas, posicionamiento vertical



Brushed Stainless Steel	SX3303F31
Polished Stainless Steel	SX3303F11
Black Matt	SX3303F95
Light Gold Brushed PVD	SX3303F62
Copper Brushed PVD	SX3303F64
Gun Metal Brushed PVD	SX3303F66



RC9035\_p. 124



RC9021\_p. 122

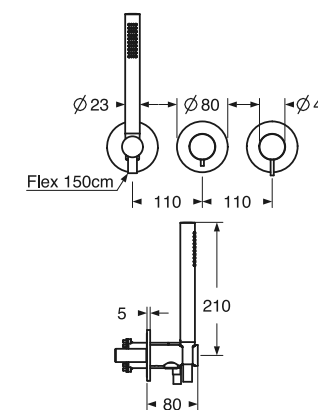


MDI303\_p. 115

## SX3113



- IT Parti esterne per miscelatore monocomando con deviatore ceramico a 3 uscite, supporto doccia con presa acqua, doccetta e flessibile
- EN Wall-mounted mixer with 3 outlets ceramic diverter, shower holder with outlet elbow, hand shower and flexible hose
- DE Fertigmontageset Einhandmischer Wandmontage mit 3-Wege-Keramik Umsteller, Wandhalter mit Wandanschlussbogen, Handbrause und Brauseschlauch
- FR Set de montage externe pour mélangeur monocomande mural avec inverseur céramiques 3 sorties, coude de raccordement avec support, douchette et flexible
- ES Kit exterior monomando con inversor cerámico de 3 salidas, soporte de ducha con toma de agua, ducha de mano y flexo



Brushed Stainless Steel	SX3113F31
Polished Stainless Steel	SX3113F11
Black Matt	SX3113F95
Light Gold Brushed PVD	SX3113F62
Copper Brushed PVD	SX3113F64
Gun Metal Brushed PVD	SX3113F66



RC9035\_p. 124



RC9021\_p. 122

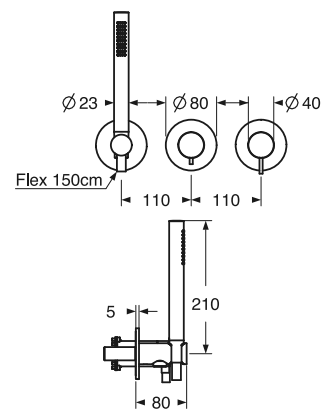


MDI313\_p. 115

## SX3112



- IT Parti esterne per miscelatore monocomando con deviatore ceramico a 2 uscite, supporto doccia con presa acqua, doccetta e flessibile
- EN Wall-mounted mixer with 2 outlets ceramic diverter, shower holder with outlet elbow, hand shower and flexible hose
- DE Fertigmontageset Einhandmischer Wandmontage mit 2-Wege-Keramik Umsteller, Wandhalter mit Wandanschlussbogen, Handbrause und Brauseschlauch
- FR Set de montage externe pour mélangeur monocomande mural avec inverseur céramiques 2 sorties, coude de raccordement avec support, douchette et flexible
- ES Kit exterior monomando con inversor cerámico de 2 salidas, soporte de ducha con toma de agua, ducha de mano y flexo



Brushed Stainless Steel	SX3112F31
Polished Stainless Steel	SX3112F11
Black Matt	SX3112F95
Light Gold Brushed PVD	SX3112F62
Copper Brushed PVD	SX3112F64
Gun Metal Brushed PVD	SX3112F66



RC9035\_p. 124



RC9020\_p. 122

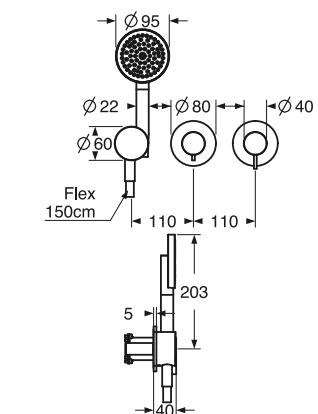


MDI312\_p. 115

## SX3123



- IT Parti esterne per miscelatore monocomando con deviatore ceramico a 3 uscite, supporto doccia con presa acqua Steto, doccetta Steto e flessibile
- EN Wall-mounted mixer with 3 outlets ceramic diverter, Steto shower holder with outlet elbow, Steto hand shower and flexible hose
- DE Fertigmontageset Einhandmischer Wandmontage mit 3-Wege-Keramik Umsteller, Steto Wandhalter mit Wandanschlussbogen, Steto Handbrause und Brauseschlauch
- FR Set de montage externe pour mélangeur monocomande mural avec inverseur céramiques 3 sorties, coude de raccordement avec support Steto, douchette Steto et flexible
- ES Kit exterior monomando con inversor cerámico de 3 salidas, soporte de ducha con toma de agua Steto, ducha de mano Steto y flexo



Brushed Stainless Steel	SX3123F31
Polished Stainless Steel	SX3123F11
Black Matt	SX3123F95
Light Gold Brushed PVD	SX3123F62
Copper Brushed PVD	SX3123F64
Gun Metal Brushed PVD	SX3123F66



RC9035\_p. 124



RC9021\_p. 122

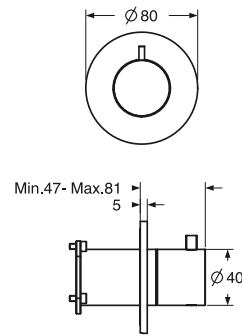


MDI313\_p. 115



## SX3501

- IT Parti esterne per miscelatore termostatico  
 EN Wall-mounted thermostatic mixer external parts  
 DE Fertigmontageset Thermostat-Mischer Wandmontage  
 FR Set de montage externe pour mélangeur thermostatique  
 ES Kit exterior termostato



Brushed Stainless Steel	SX3501F31
Polished Stainless Steel	SX3501F11
Black Matt	SX3501F95
Light Gold Brushed PVD	SX3501F62
Copper Brushed PVD	SX3501F64
Gun Metal Brushed PVD	SX3501F66



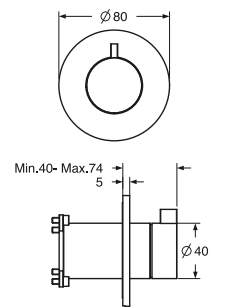
RC9050\_p. 125



MDI301\_p. 114

## SX3143

- IT Parti esterne per deviatore ceramico a 3 uscite con chiusura  
 EN Wall-mounted 3 outlets shut-off diverter valve external parts  
 DE Fertigmontageset 3-Wege-Keramik Umsteller Wandmontage mit Absperrfunktion  
 FR Set de montage mural pour inverseur 3 sorties avec fermeture  
 ES Kit para inversor de 3 salidas de pared con cierre



Brushed Stainless Steel	SX3143F31
Polished Stainless Steel	SX3143F11
Black Matt	SX3143F95
Light Gold Brushed PVD	SX3143F62
Copper Brushed PVD	SX3143F64
Gun Metal Brushed PVD	SX3143F66



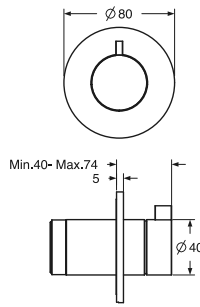
RC9023\_p. 123



MDI703\_p. 117

## SX3141

- IT Parti esterne per rubinetto di arresto  
 EN Wall-mounted stop valves external parts  
 DE Fertigmontageset Absperrventil Wandmontage  
 FR Set de montage externe pour robinet d'arrêt mural  
 ES Kit para llave de paso de pared



Brushed Stainless Steel	SX3141F31
Polished Stainless Steel	SX3141F11
Black Matt	SX3141F95
Light Gold Brushed PVD	SX3141F62
Copper Brushed PVD	SX3141F64
Gun Metal Brushed PVD	SX3141F66



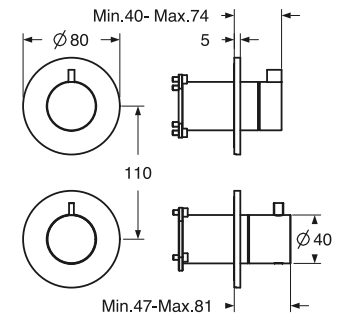
RC9010\_p. 122



MDI711\_p. 117

## SX3502

- IT Parti esterne per miscelatore termostatico a parete con deviatore ceramico a 2 uscite posizionamento verticale  
 EN Wall-mounted thermostatic mixer external parts with 2 outlets diverter, vertical positioning  
 DE Fertigmontageset Thermostat-Mischer Wandmontage mit 2-Wege-Keramik Umsteller, vertikale Positionierung  
 FR Set de montage externe pour mélangeur mural thermostatique avec inverseur 2 sorties, positionnement vertical  
 ES Kit exterior termostato de pared con inversor de 2 salidas, posicionamiento vertical



Brushed Stainless Steel	SX3502F31
Polished Stainless Steel	SX3502F11
Black Matt	SX3502F95
Light Gold Brushed PVD	SX3502F62
Copper Brushed PVD	SX3502F64
Gun Metal Brushed PVD	SX3502F66



RC9050\_p. 125



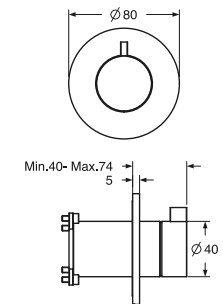
RC9022\_p. 123



MDI302\_p. 114

## SX3142

- IT Parti esterne per deviatore ceramico a 2 uscite con chiusura  
 EN Wall-mounted 2 outlets shut-off diverter valve external parts  
 DE Fertigmontageset 2-Wege-Keramik Umsteller Wandmontage mit Absperrfunktion  
 FR Set de montage mural pour inverseur 2 sorties avec fermeture  
 ES Kit para inversor de 2 salidas de pared con cierre



Brushed Stainless Steel	SX3142F31
Polished Stainless Steel	SX3142F11
Black Matt	SX3142F95
Light Gold Brushed PVD	SX3142F62
Copper Brushed PVD	SX3142F64
Gun Metal Brushed PVD	SX3142F66



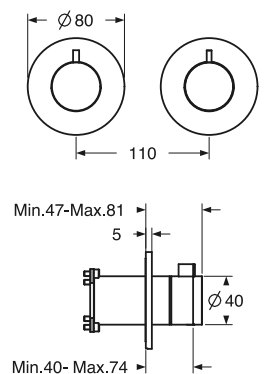
RC9022\_p. 123



MDI702\_p. 117

## SX3602

- IT Parti esterne per miscelatore termostatico a parete con deviatore ceramico a 2 uscite posizionamento orizzontale  
 EN Wall-mounted thermostatic mixer external parts with 2 outlets diverter, horizontal positioning  
 DE Fertigmontageset Thermostat-Mischer Wandmontage mit 2-Wege-Keramik Umsteller, horizontale Positionierung  
 FR Set de montage externe pour mélangeur mural thermostatique avec inverseur 2 sorties, positionnement horizontal  
 ES Kit exterior termostato de pared con inversor de 2 salidas, posicionamiento horizontal



Brushed Stainless Steel	SX3602F31
Polished Stainless Steel	SX3602F11
Black Matt	SX3602F95
Light Gold Brushed PVD	SX3602F62
Copper Brushed PVD	SX3602F64
Gun Metal Brushed PVD	SX3602F66



RC9050\_p. 125



RC9022\_p. 123



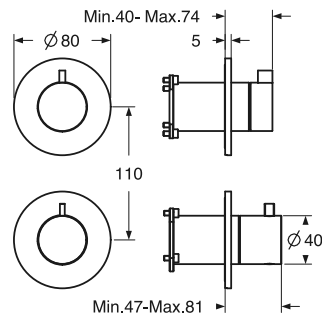
MDI302\_p. 114



## SX3503



- IT Parti esterne per miscelatore termostatico a parete con deviatore ceramico a 3 uscite posizionamento verticale
- EN Wall-mounted thermostatic mixer external parts with 3 outlets diverter, vertical positioning
- DE Fertigmontageset Thermostat-Mischer Wandmontage mit 3-Wege-Keramik Umsteller, vertikale Positionierung
- FR Set de montage externe pour mélangeur mural thermostatique avec inverseur 3 sorties, positionnement vertical
- ES Kit exterior termostato de pared con inversor de 3 salidas, posicionamiento vertical



Brushed Stainless Steel	SX3503F31
Polished Stainless Steel	SX3503F11
Black Matt	SX3503F95
Light Gold Brushed PVD	SX3503F62
Copper Brushed PVD	SX3503F64
Gun Metal Brushed PVD	SX3503F66



RC9050\_p. 125



RC9023\_p. 123



MDI303\_p. 115

## SX3622



- IT Parti esterne per miscelatore termostatico a parete con deviatore ceramico a 2 uscite, supporto doccia con presa acqua Steto, doccetta Steto e flessibile
- EN Wall-mounted thermostatic mixer with 2 outlets ceramic diverter, Steto shower holder with outlet elbow, Steto hand shower and flexible hose
- DE Fertigmontageset Thermostat-Mischer Wandmontage mit 2-Wege-Keramik Umsteller, Steto Wandhalter mit Wandanschlussbogen, Steto Handbrause und Brauseschlauch
- FR Set de montage externe pour mélangeur thermostatique mural avec inverseur céramiques 2 sorties, coude de raccordement avec support Steto, douchette Steto et flexible
- ES Kit exterior termostático con inversor cerámico de 2 salidas, soporte de ducha con toma de agua Steto, ducha de mano Steto y flexo

Brushed Stainless Steel	SX3622F31
Polished Stainless Steel	SX3622F11
Black Matt	SX3622F95
Light Gold Brushed PVD	SX3622F62
Copper Brushed PVD	SX3622F64
Gun Metal Brushed PVD	SX3622F66



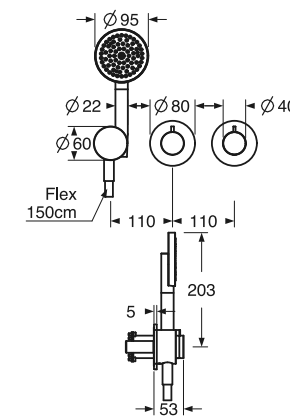
RC9050\_p. 125



RC9022\_p. 123



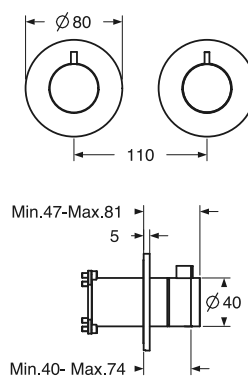
MDI312\_p. 115



## SX3603



- IT Parti esterne per miscelatore termostatico a parete con deviatore ceramico a 3 uscite posizionamento orizzontale
- EN Wall-mounted thermostatic mixer external parts with 3 outlets diverter, horizontal positioning
- DE Fertigmontageset Thermostat-Mischer Wandmontage mit 3-Wege-Keramik Umsteller, horizontale Positionierung
- FR Set de montage externe pour mélangeur mural thermostatique avec inverseur 3 sorties, positionnement horizontal
- ES Kit exterior termostato de pared con inversor de 3 salidas, posicionamiento horizontal



Brushed Stainless Steel	SX3603F31
Polished Stainless Steel	SX3603F11
Black Matt	SX3603F95
Light Gold Brushed PVD	SX3603F62
Copper Brushed PVD	SX3603F64
Gun Metal Brushed PVD	SX3603F66



RC9050\_p. 125



RC9023\_p. 123



MDI303\_p. 115

## SX3613



- IT Parti esterne per miscelatore termostatico a parete con deviatore ceramico a 3 uscite, supporto doccia con presa acqua, doccetta e flessibile
- EN Wall-mounted thermostatic mixer with 3 outlets ceramic diverter, shower holder with outlet elbow, hand shower and flexible hose
- DE Fertigmontageset Thermostat-Mischer Wandmontage mit 3-Wege-Keramik Umsteller, Wandhalter mit Wandanschlussbogen, Handbrause und Brauseschlauch
- FR Set de montage externe pour mélangeur thermostatique mural avec inverseur céramiques 3 sorties, coude de raccordement avec support, douchette et flexible
- ES Kit exterior termostático con inversor cerámico de 3 salidas, soporte de ducha con toma de agua, ducha de mano y flexo

Brushed Stainless Steel	SX3613F31
Polished Stainless Steel	SX3613F11
Black Matt	SX3613F95
Light Gold Brushed PVD	SX3613F62
Copper Brushed PVD	SX3613F64
Gun Metal Brushed PVD	SX3613F66



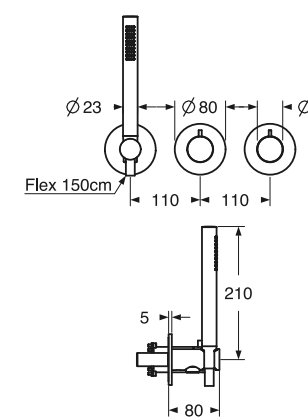
RC9050\_p. 125



RC9023\_p. 123



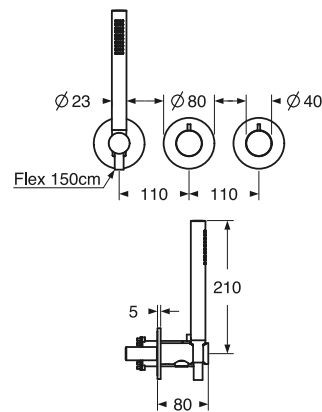
MDI313\_p. 115



## SX3612



- IT Parti esterne per miscelatore termostatico a parete con deviatore ceramico a 2 uscite, supporto doccia con presa acqua, doccetta e flessibile
- EN Wall-mounted thermostatic mixer with 2 outlets ceramic diverter, shower holder with outlet elbow, hand shower and flexible hose
- DE Fertigmontageset Thermostat-Mischer Wandmontage mit 2-Wege-Keramik Umsteller, Wandhalter mit Wandanschlussbogen, Handbrause und Brauseschlauch
- FR Set de montage externe pour mélangeur thermostatique mural avec inverseur céramiques 2 sorties, coude de raccordement avec support, douchette et flexible
- ES Kit exterior termostático con inversor cerámico de 2 salidas, soporte de ducha con toma de agua, ducha de mano y flexo



Brushed Stainless Steel	SX3612F31
Polished Stainless Steel	SX3612F11
Black Matt	SX3612F95
Light Gold Brushed PVD	SX3612F62
Copper Brushed PVD	SX3612F64
Gun Metal Brushed PVD	SX3612F66



RC9050\_p. 125



RC9022\_p. 123



MDI312\_p. 115

## SX3623



- IT Parti esterne per miscelatore termostatico a parete con deviatore ceramico a 3 uscite, supporto doccia con presa acqua Steto, doccetta Steto e flessibile
- EN Wall-mounted thermostatic mixer with 3 outlets ceramic diverter, Steto shower holder with outlet elbow, Steto hand shower and flexible hose
- DE Fertigmontageset Thermostat-Mischer Wandmontage mit 3-Wege-Keramik Umsteller, Steto Wandhalter mit Wandanschlussbogen, Steto Handbrause und Brauseschlauch
- FR Set de montage externe pour mélangeur thermostatique mural avec inverseur céramiques 3 sorties, coude de raccordement avec support Steto, douchette Steto et flexible
- ES Kit exterior termostático con inversor cerámico de 3 salidas, soporte de ducha con toma de agua Steto, ducha de mano Steto y flexo

Brushed Stainless Steel	SX3623F31
Polished Stainless Steel	SX3623F11
Black Matt	SX3623F95
Light Gold Brushed PVD	SX3623F62
Copper Brushed PVD	SX3623F64
Gun Metal Brushed PVD	SX3623F66



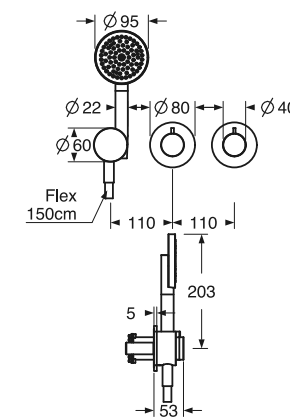
RC9050\_p. 125



RC9023\_p. 123



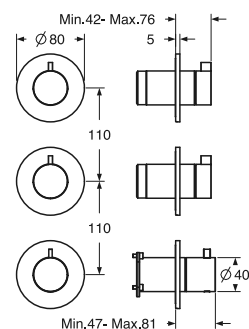
MDI313\_p. 115



## SX3542



- IT Parti esterne per miscelatore termostatico con 2 rubinetti di arresto  
 EN Wall-mounted thermostatic mixer with 2 stop valves external parts  
 DE Fertigmontageset Thermostat-Mischer Wandmontage mit 2 Absperrventilen  
 FR Set de montage externe pour mélangeur mural thermostatique avec 2 robinets d'arrêt  
 ES Kit exterior termostato de pared con 2 llaves de paso



Brushed Stainless Steel	SX3542F31
Polished Stainless Steel	SX3542F11
Black Matt	SX3542F95
Light Gold Brushed PVD	SX3542F62
Copper Brushed PVD	SX3542F64
Gun Metal Brushed PVD	SX3542F66



RC9050\_p. 125

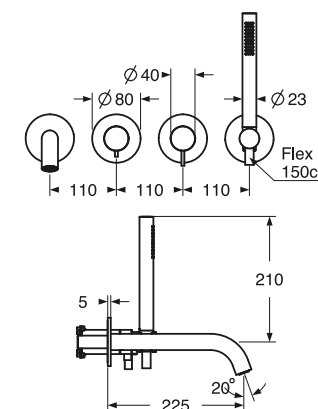


MDI322\_p. 116

## SX4123



- IT Parti esterne per miscelatore monocomando vasca con deviatore ceramico a 3 uscite, supporto doccia con presa acqua, doccetta, flessibile e bocca erogazione  
 EN Wall-mounted mixer external parts with 3 outlets ceramic diverter, shower holder with outlet elbow, hand shower, flexible hose and spout  
 DE Fertigmontageset Einhandmischer Wandmontage mit 3-Wege-Keramik Umsteller, Wandhalter mit Wandanschlussbogen, Handbrause und Brauseschlauch und Auslauf  
 FR Set de montage pour mélangeur monocomande mural avec inverseur céramiques 3 sorties, coude de raccordement avec support, douchette, flexible et bec déverseur  
 ES Kit exterior monomando de pared con inversor cerámico de 3 salidas, soporte de ducha con toma de agua, ducha de mano, flexo y caño de bañera



Brushed Stainless Steel	SX4123F31
Polished Stainless Steel	SX4123F11
Black Matt	SX4123F95
Light Gold Brushed PVD	SX4123F62
Copper Brushed PVD	SX4123F64
Gun Metal Brushed PVD	SX4123F66



RC9035\_p. 124



RC9021\_p. 122



MDI313\_p. 115

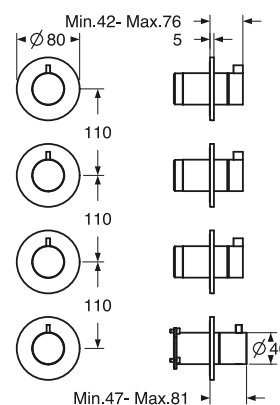


MDI720\_p. 118

## SX3543



- IT Parti esterne per miscelatore termostatico con 3 rubinetti di arresto  
 EN Wall-mounted thermostatic mixer with 3 stop valves external parts  
 DE Fertigmontageset Thermostat-Mischer Wandmontage mit 3 Absperrventilen  
 FR Set de montage externe pour mélangeur mural thermostatique avec 3 robinets d'arrêt  
 ES Kit exterior termostato de pared con 3 llaves de paso



Brushed Stainless Steel	SX3543F31
Polished Stainless Steel	SX3543F11
Black Matt	SX3543F95
Light Gold Brushed PVD	SX3543F62
Copper Brushed PVD	SX3543F64
Gun Metal Brushed PVD	SX3543F66



RC9050\_p. 125

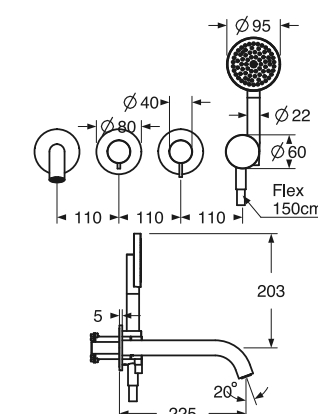


MDI323\_p. 116

## SX4124



- IT Parti esterne per miscelatore monocomando vasca con deviatore ceramico a 2 uscite, supporto doccia con presa acqua Steto, doccetta Steto, flessibile e bocca erogazione  
 EN Wall-mounted mixer external parts with 2 outlets ceramic diverter, Steto shower holder with outlet elbow, Steto hand shower, flexible hose and spout  
 DE Fertigmontageset Einhandmischer Wandmontage mit 2-Wege-Keramik Umsteller, Steto Wandhalter mit Wandanschlussbogen, Steto Handbrause und Brauseschlauch und Auslauf  
 FR Set de montage pour mélangeur monocomande mural avec inverseur céramiques 2 sorties, coude de raccordement avec support Steto, douchette Steto, flexible et bec déverseur  
 ES Kit exterior monomando de pared con inversor cerámico de 2 salidas, soporte de ducha con toma de agua Steto, ducha de mano Steto, flexo y caño de bañera



Brushed Stainless Steel	SX4124F31
Polished Stainless Steel	SX4124F11
Black Matt	SX4124F95
Light Gold Brushed PVD	SX4124F62
Copper Brushed PVD	SX4124F64
Gun Metal Brushed PVD	SX4124F66



RC9035\_p. 124



RC9020\_p. 122



MDI312\_p. 115

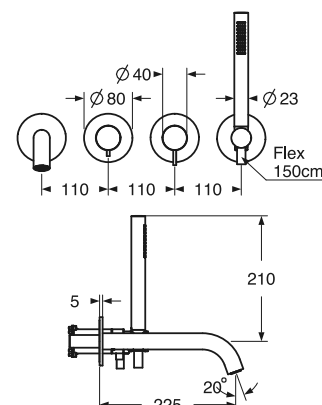


MDI720\_p. 118

## SX4122



- IT Parti esterne per miscelatore monocomando vasca con deviatore ceramico a 2 uscite, supporto doccia con presa acqua, doccetta, flessibile e bocca erogazione  
 EN Wall-mounted mixer external parts with 2 outlets ceramic diverter, shower holder with outlet elbow, hand shower, flexible hose and spout  
 DE Fertigmontageset Einhandmischer Wandmontage mit 2-Wege-Keramik Umsteller, Wandhalter mit Wandanschlussbogen, Handbrause und Brauseschlauch und Auslauf  
 FR Set de montage pour mélangeur monocomande mural avec inverseur céramiques 2 sorties, coude de raccordement avec support, douchette, flexible et bec déverseur  
 ES Kit exterior monomando de pared con inversor cerámico de 2 salidas, soporte de ducha con toma de agua, ducha de mano, flexo y caño de bañera



Brushed Stainless Steel	SX4122F31
Polished Stainless Steel	SX4122F11
Black Matt	SX4122F95
Light Gold Brushed PVD	SX4122F62
Copper Brushed PVD	SX4122F64
Gun Metal Brushed PVD	SX4122F66



RC9035\_p. 124



RC9020\_p. 122



MDI312\_p. 115

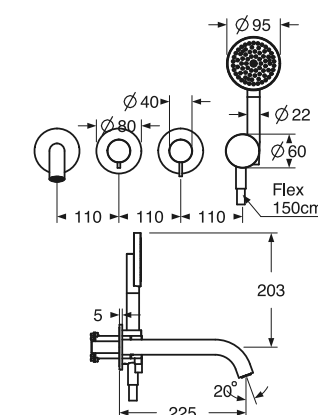


MDI720\_p. 118

## SX4125



- IT Parti esterne per miscelatore monocomando vasca con deviatore ceramico a 3 uscite, supporto doccia con presa acqua Steto, doccetta Steto, flessibile e bocca erogazione  
 EN Wall-mounted mixer external parts with 3 outlets ceramic diverter, Steto shower holder with outlet elbow, Steto hand shower, flexible hose and spout  
 DE Fertigmontageset Einhandmischer Wandmontage mit 3-Wege-Keramik Umsteller, Steto Wandhalter mit Wandanschlussbogen, Steto Handbrause und Brauseschlauch und Auslauf  
 FR Set de montage pour mélangeur monocomande mural avec inverseur céramiques 3 sorties, coude de raccordement avec support Steto, douchette Steto, flexible et bec déverseur  
 ES Kit exterior monomando de pared con inversor cerámico de 3 salidas, soporte de ducha con toma de agua Steto, ducha de mano Steto, flexo y caño de bañera



Brushed Stainless Steel	SX4125F31
Polished Stainless Steel	SX4125F11
Black Matt	SX4125F95
Light Gold Brushed PVD	SX4125F62
Copper Brushed PVD	SX4125F64
Gun Metal Brushed PVD	SX4125F66



RC9035\_p. 124



RC9021\_p. 122



MDI313\_p. 115



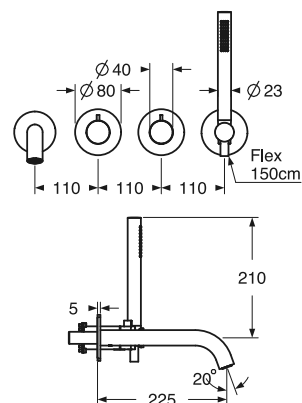
MDI720\_p. 118

## SX4622



- IT Parti esterne per miscelatore termostatico vasca con deviatore ceramico a 2 uscite, supporto doccia con presa acqua, doccetta, flessibile e bocca erogazione
- EN Wall-mounted bath thermostatic mixer external parts with 2 outlets ceramic diverter, shower holder with outlet elbow, hand shower, flexible hose and spout
- DE Fertigmontageset Thermostat-Mischer Wandmontage mit 2-Wege-Keramik Umsteller, Wandhalter mit Wandanschlussbogen, Handbrause und Brauseschlauch und Auslauf
- FR Set de montage pour mélangeur thermostatique mural avec inverseur céramiques 2 sorties, coude de raccordement avec support, douchette, flexible et bec déverseur
- ES Kit exterior termostático de pared con inversor cerámico de 2 salidas, soporte de ducha con toma de agua, ducha de mano, flexo y caño de bañera

Brushed Stainless Steel	SX4622F31
Polished Stainless Steel	SX4622F11
Black Matt	SX4622F95
Light Gold Brushed PVD	SX4622F62
Copper Brushed PVD	SX4622F64
Gun Metal Brushed PVD	SX4622F66

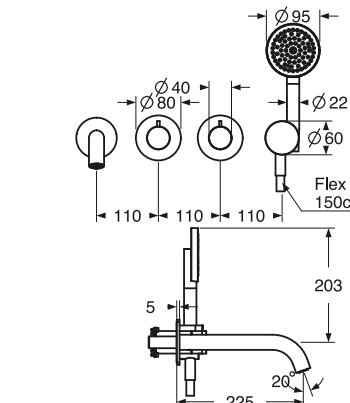


## SX4625



- IT Parti esterne per miscelatore termostatico vasca con deviatore ceramico a 3 uscite, supporto doccia con presa acqua Steto, doccetta Steto, flessibile e bocca erogazione
- EN Wall-mounted bath thermostatic mixer external parts with 3 outlets ceramic diverter, Steto shower holder with outlet elbow, Steto hand shower, flexible hose and spout
- DE Fertigmontageset Thermostat-Mischer Wandmontage mit 3-Wege-Keramik Umsteller, Steto Wandhalter mit Wandanschlussbogen, Steto Handbrause und Brauseschlauch und Auslauf
- FR Set de montage pour mélangeur thermostatique mural avec inverseur céramiques 3 sorties, coude de raccordement avec support Steto, douchette Steto, flexible et bec déverseur
- ES Kit exterior termostático de pared con inversor cerámico de 3 salidas, soporte de ducha con toma de agua Steto, ducha de mano Steto, flexo y caño de bañera

Brushed Stainless Steel	SX4625F31
Polished Stainless Steel	SX4625F11
Black Matt	SX4625F95
Light Gold Brushed PVD	SX4625F62
Copper Brushed PVD	SX4625F64
Gun Metal Brushed PVD	SX4625F66

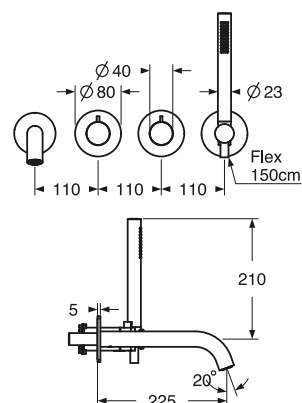


## SX4623



- IT Parti esterne per miscelatore termostatico vasca con deviatore ceramico a 3 uscite, supporto doccia con presa acqua, doccetta, flessibile e bocca erogazione
- EN Wall-mounted bath thermostatic mixer external parts with 3 outlets ceramic diverter, shower holder with outlet elbow, hand shower, flexible hose and spout
- DE Fertigmontageset Thermostat-Mischer Wandmontage mit 3-Wege-Keramik Umsteller, Wandhalter mit Wandanschlussbogen, Handbrause und Brauseschlauch und Auslauf
- FR Set de montage pour mélangeur thermostatique mural avec inverseur céramiques 3 sorties, coude de raccordement avec support, douchette, flexible et bec déverseur
- ES Kit exterior termostático de pared con inversor cerámico de 3 salidas, soporte de ducha con toma de agua, ducha de mano, flexo y caño de bañera

Brushed Stainless Steel	SX4623F31
Polished Stainless Steel	SX4623F11
Black Matt	SX4623F95
Light Gold Brushed PVD	SX4623F62
Copper Brushed PVD	SX4623F64
Gun Metal Brushed PVD	SX4623F66

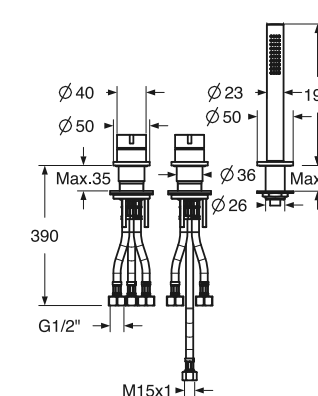


## SX4112



- IT Miscelatore monocomando bordo vasca 3 fori con comando doccetta separato
- EN Three-hole deck mounted bathtub mixer, anti-lime hand shower with independent mixer
- DE 3-Loch-Wannenrandkombination mit unabhängiger Betätigung für die Handbrause
- FR Mélangeur monocomande de baignoire 3 trous avec commande de douche à main séparé
- ES Mezclador monomando sobre repisa para bañera, 3 orificios, con ducha de mano antical de mezcla independiente

Brushed Stainless Steel	SX4112F31
Polished Stainless Steel	SX4112F11
Black Matt	SX4112F95
Light Gold Brushed PVD	SX4112F62
Copper Brushed PVD	SX4112F64
Gun Metal Brushed PVD	SX4112F66

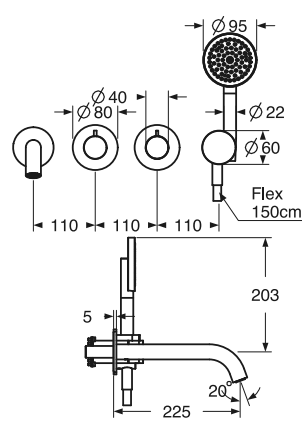


## SX4624



- IT Parti esterne per miscelatore termostatico vasca con deviatore ceramico a 2 uscite, supporto doccia con presa acqua Steto, doccetta Steto, flessibile e bocca erogazione
- EN Wall-mounted bath thermostatic mixer external parts with 2 outlets ceramic diverter, Steto shower holder with outlet elbow, Steto hand shower, flexible hose and spout
- DE Fertigmontageset Thermostat-Mischer Wandmontage mit 2-Wege-Keramik Umsteller, Steto Wandhalter mit Wandanschlussbogen, Steto Handbrause und Brauseschlauch und Auslauf
- FR Set de montage pour mélangeur thermostatique mural avec inverseur céramiques 2 sorties, coude de raccordement avec support Steto, douchette Steto, flexible et bec déverseur
- ES Kit exterior termostático de pared con inversor cerámico de 2 salidas, soporte de ducha con toma de agua Steto, ducha de mano Steto, flexo y caño de bañera

Brushed Stainless Steel	SX4624F31
Polished Stainless Steel	SX4624F11
Black Matt	SX4624F95
Light Gold Brushed PVD	SX4624F62
Copper Brushed PVD	SX4624F64
Gun Metal Brushed PVD	SX4624F66

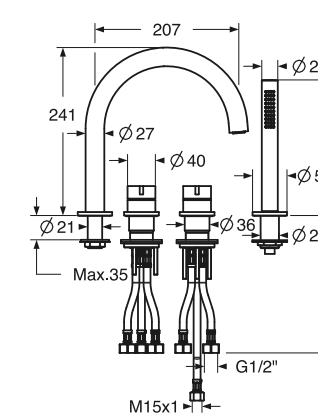


## SX4132



- IT Miscelatore monocomando bordo vasca 4 fori con bocca erogazione e comando doccetta separato
- EN Four-hole deck mounted bathtub mixer with spout, anti-lime hand shower with independent mixer
- DE 4-Loch-Wannenrandkombination unabhängiger Betätigung für die Handbrause und mit Wanneneinlauf
- FR Mélangeur monocomande de baignoire 4 trous avec commande de douche à main séparé et bec déverseur
- ES Mezclador monomando sobre repisa para bañera, 4 orificios, con ducha de mano antical de mezcla independiente y caño de bañera

Brushed Stainless Steel	SX4132F31
Polished Stainless Steel	SX4132F11
Black Matt	SX4132F95
Light Gold Brushed PVD	SX4132F62
Copper Brushed PVD	SX4132F64
Gun Metal Brushed PVD	SX4132F66

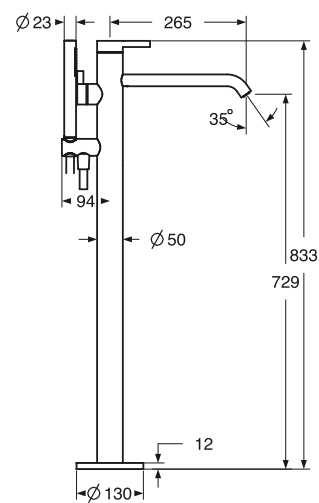




## SX4101



- IT Parti esterne per monocomando vasca a pavimento con comando doccetta separato e flessibile 150 cm.
- EN Floor-mounted bath mixer with independent anti-lime hand shower mixing and 150 cm. flexible hose
- DE Fertigmontageset Wannen-Einhandmischer bodenstehend mit unabhängiger Betätigung für die Handbrause, Brauseschlauch 150 cm.
- FR Set de montage externe pour mélangeur de baignoire monocomande libre sur sol, douche à main séparé et flexible de douche flexible 150 cm.
- ES Kit monomando para bañera a suelo con ducha de mano antical de mezcla independiente y flexo 150 cm.



Brushed Stainless Steel	SX4101F31
Polished Stainless Steel	SX4101F11
Black Matt	SX4101F95
Light Gold Brushed PVD	SX4101F62
Copper Brushed PVD	SX4101F64
Gun Metal Brushed PVD	SX4101F66



RC9036\_p. 124



RC9030\_p. 124

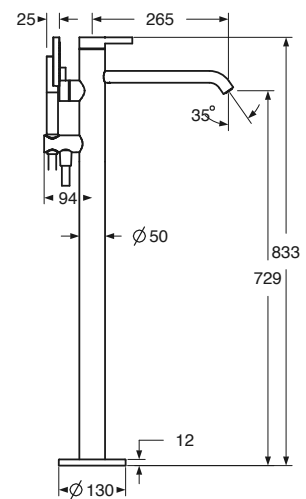


MDI400\_p. 116

## SX4102



- IT Parti esterne per miscelatore monocomando vasca a pavimento con comando doccetta Steto separato e flessibile 150 cm.
- EN Floor-mounted bath mixer with independent anti-lime Steto hand shower mixing and 150 cm. flexible hose
- DE Fertigmontageset Wannen-Einhandmischer bodenstehend mit unabhängiger Betätigung für Steto Handbrause, Brauseschlauch 150 cm.
- FR Set de montage externe pour mélangeur de baignoire monocomande libre sur sol, douche à main Steto séparé et flexible de douche flexible 150 cm.
- ES Kit monomando para bañera a suelo con ducha de mano Steto de mezcla independiente y flexo 150 cm.



Brushed Stainless Steel	SX4102F31
Polished Stainless Steel	SX4102F11
Black Matt	SX4102F95
Light Gold Brushed PVD	SX4102F62
Copper Brushed PVD	SX4102F64
Gun Metal Brushed PVD	SX4102F66



RC9036\_p. 124



RC9030\_p. 124

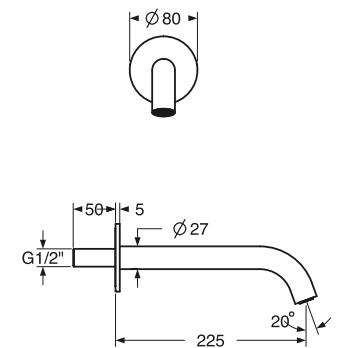


MDI400\_p. 116

## AX8041



- IT Bocca erogazione a parete per vasca
- EN Wall-mounted bathtub spout
- DE Wanneneinlauf Wandmontage
- FR Goulot mural de baignoire
- ES Caño de pared para bañera



Brushed Stainless Steel	AX8041F31
Polished Stainless Steel	AX8041F11
Black Matt	AX8041F95
Light Gold Brushed PVD	AX8041F62
Copper Brushed PVD	AX8041F64
Gun Metal Brushed PVD	AX8041F66

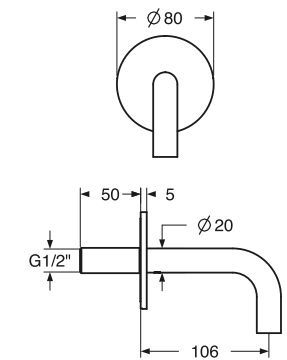


MDI720\_p. 118

## AX8044



- IT Bocca erogazione a parete Extra-Small
- EN Wall-mounted Extra-Small spout
- DE Wandauslauf Extra-Small 90°
- FR Goulot mural Extra-Small
- ES Caño de pared Extra-Small



Brushed Stainless Steel	AX8044F31
Polished Stainless Steel	AX8044F11
Black Matt	AX8044F95
Light Gold Brushed PVD	AX8044F62
Copper Brushed PVD	AX8044F64
Gun Metal Brushed PVD	AX8044F66

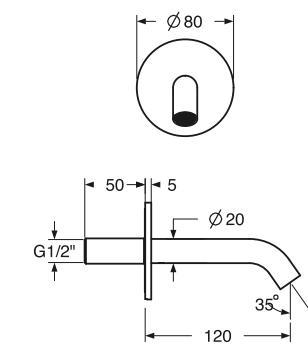


MDI720\_p. 118

## AX8046



- IT Bocca erogazione a parete Small
- EN Wall-mounted Small spout
- DE Wandauslauf Small
- FR Goulot mural Small
- ES Caño de pared Small



Brushed Stainless Steel	AX8046F31
Polished Stainless Steel	AX8046F11
Black Matt	AX8046F95
Light Gold Brushed PVD	AX8046F62
Copper Brushed PVD	AX8046F64
Gun Metal Brushed PVD	AX8046F66

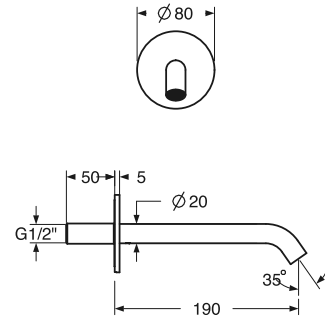


MDI720\_p. 118



## AX8048

IT Bocca erogazione a parete Regular  
 EN Wall-mounted Regular spout  
 DE Wandauslauf Regular  
 FR Goulot mural Regular  
 ES Caño de pared Regular

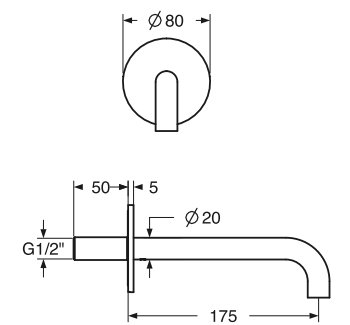


Brushed Stainless Steel	AX8048F31
Polished Stainless Steel	AX8048F11
Black Matt	AX8048F95
Light Gold Brushed PVD	AX8048F62
Copper Brushed PVD	AX8048F64
Gun Metal Brushed PVD	AX8048F66



## AX8064

IT Bocca erogazione a parete Regular 90°  
 EN Wall-mounted Regular 90° spout  
 DE Wandauslauf Regular 90°  
 FR Goulot mural Regular 90°  
 ES Caño de pared Regular 90°

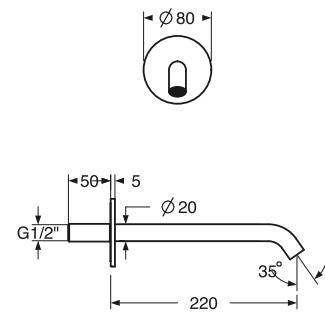


Brushed Stainless Steel	AX8064F31
Polished Stainless Steel	AX8064F11
Black Matt	AX8064F95
Light Gold Brushed PVD	AX8064F62
Copper Brushed PVD	AX8064F64
Gun Metal Brushed PVD	AX8064F66



## AX8050

IT Bocca erogazione a parete Large  
 EN Wall-mounted Large spout  
 DE Wandauslauf Large  
 FR Goulot mural Large  
 ES Caño de pared Large

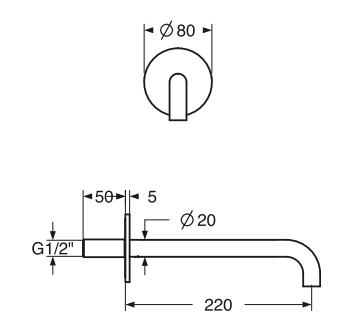


Brushed Stainless Steel	AX8050F31
Polished Stainless Steel	AX8050F11
Black Matt	AX8050F95
Light Gold Brushed PVD	AX8050F62
Copper Brushed PVD	AX8050F64
Gun Metal Brushed PVD	AX8050F66



## AX8066

IT Bocca erogazione a parete Medium 90°  
 EN Wall-mounted Medium 90° spout  
 DE Wandauslauf Medium 90°  
 FR Goulot mural Medium 90°  
 ES Caño de pared Medium 90°

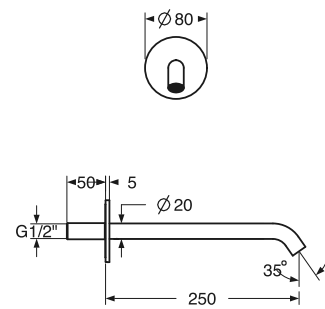


Brushed Stainless Steel	AX8066F31
Polished Stainless Steel	AX8066F11
Black Matt	AX8066F95
Light Gold Brushed PVD	AX8066F62
Copper Brushed PVD	AX8066F64
Gun Metal Brushed PVD	AX8066F66



## AX8052

IT Bocca erogazione a parete Extra-Large  
 EN Wall-mounted Extra-Large spout  
 DE Wandauslauf Extra-Large  
 FR Goulot mural Extra-Large  
 ES Caño de pared Extra-Large

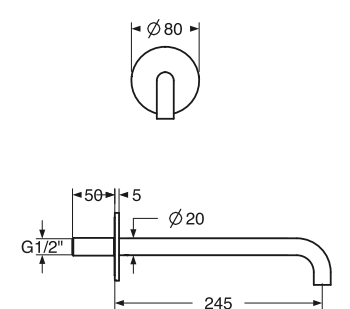


Brushed Stainless Steel	AX8052F31
Polished Stainless Steel	AX8052F11
Black Matt	AX8052F95
Light Gold Brushed PVD	AX8052F62
Copper Brushed PVD	AX8052F64
Gun Metal Brushed PVD	AX8052F66



## AX8068

IT Bocca erogazione a parete Large 90°  
 EN Wall-mounted Large 90° spout  
 DE Wandauslauf Large 90°  
 FR Goulot mural Large 90°  
 ES Caño de pared Large 90°



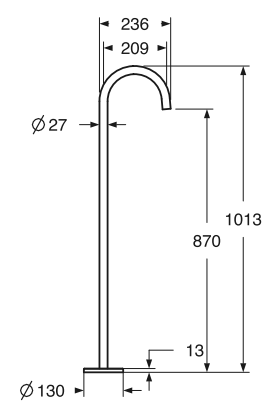
Brushed Stainless Steel	AX8068F31
Polished Stainless Steel	AX8068F11
Black Matt	AX8068F95
Light Gold Brushed PVD	AX8068F62
Copper Brushed PVD	AX8068F64
Gun Metal Brushed PVD	AX8068F66



## AX8035



- IT Bocca erogazione per vasca a pavimento  
EN Floor-mounted bathtub spout  
DE Wanneneinlauf bodenstehend  
FR Goulot pour baignoire libre sur sol  
ES Caño para bañera a suelo



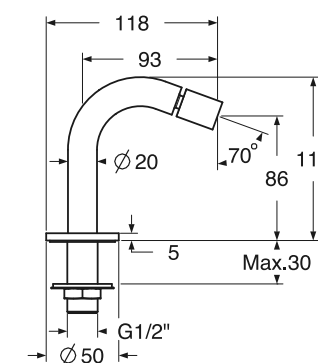
Brushed Stainless Steel	AX8035F31
Polished Stainless Steel	AX8035F11
Black Matt	AX8035F95



## AX8077



- IT Bocca erogazione per bidet da piano  
EN Deck-mounted bidet spout  
DE Bidet-Auslauf Standmontage  
FR Goulot pour bidet montage sur gorge  
ES Caño para bide' sobre repisa

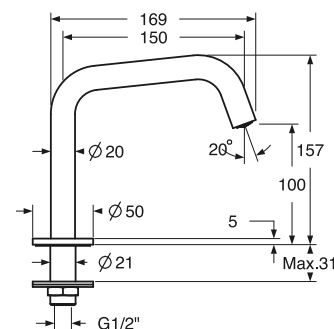


Brushed Stainless Steel	AX8077F31
Polished Stainless Steel	AX8077F11
Black Matt	AX8077F95
Light Gold Brushed PVD	AX8077F62
Copper Brushed PVD	AX8077F64
Gun Metal Brushed PVD	AX8077F66

## AX8080



- IT Bocca lavabo da piano Regular  
EN Regular deck-mounted washbasin spout  
DE Waschtisch-Auslauf Regular Standmontage  
FR Goulot Regular pour lavabo montage en surface  
ES Caño Regular para lavabo sobre repisa

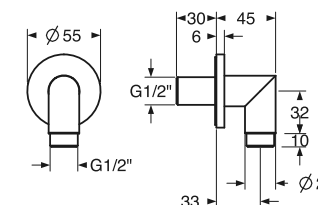


Brushed Stainless Steel	AX8080F31
Polished Stainless Steel	AX8080F11
Black Matt	AX8080F95
Light Gold Brushed PVD	AX8080F62
Copper Brushed PVD	AX8080F64
Gun Metal Brushed PVD	AX8080F66

## AX7060



- IT Presa acqua  
EN Shower outlet elbow  
DE Wandanschlussbogen  
FR Coude de raccordement  
ES Toma de agua



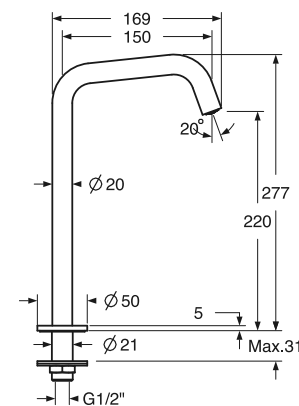
Brushed Stainless Steel	AX7060F31
Polished Stainless Steel	AX7060F11
Black Matt	AX7060F95
Light Gold Brushed PVD	AX7060F62
Copper Brushed PVD	AX7060F64
Gun Metal Brushed PVD	AX7060F66



## AX8082



- IT Bocca lavabo da piano Large  
EN Large deck-mounted washbasin spout  
DE Waschtisch-Auslauf Large Standmontage  
FR Goulot Large pour lavabo montage en surface  
ES Caño Large para lavabo sobre repisa

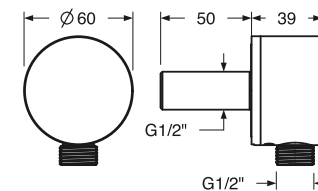


Brushed Stainless Steel	AX8082F31
Polished Stainless Steel	AX8082F11
Black Matt	AX8082F95
Light Gold Brushed PVD	AX8082F62
Copper Brushed PVD	AX8082F64
Gun Metal Brushed PVD	AX8082F66

## AX7062



- IT Presa acqua Steto  
EN Steto shower outlet elbow  
DE Steto Wandanschlussbogen  
FR Coude de raccordement Steto  
ES Toma de agua Steto

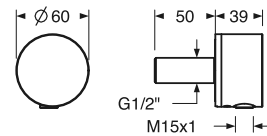


Brushed Stainless Steel	AX7062F31
Polished Stainless Steel	AX7062F11
Black Matt	AX7062F95
Light Gold Brushed PVD	AX7062F62
Copper Brushed PVD	AX7062F64
Gun Metal Brushed PVD	AX7062F66



## AX7063

- IT Supporto doccia antigraffio Steto con presa acqua  
 EN Steto scratchproof shower holder with shower outlet elbow  
 DE Steto Wandanschlussbogen kratzfest mit Brausehalter  
 FR Coude de raccordement Steto avec support de douche anti-rayures  
 ES Soporte de ducha Steto a prueba de arañazos con toma de agua



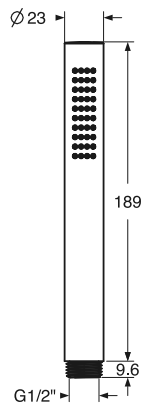
Brushed Stainless Steel	AX7063F31
Polished Stainless Steel	AX7063F11
Black Matt	AX7063F95
Light Gold Brushed PVD	AX7063F62
Copper Brushed PVD	AX7063F64
Gun Metal Brushed PVD	AX7063F66



MDI720\_p.118

## AX7090

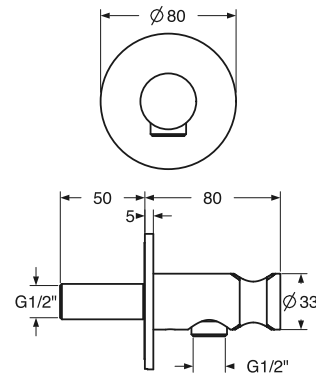
- IT Doccetta con sistema anticalcare  
 EN Hand-shower with anti-lime system  
 DE Handbrause mit Antikalk-System  
 FR Douche à main avec système anti-calcaire  
 ES Ducha de mano con sistema antical



Brushed Stainless Steel	AX7090F31
Polished Stainless Steel	AX7090F11
Black Matt	AX7090F95
Light Gold Brushed PVD	AX7090F62
Copper Brushed PVD	AX7090F64
Gun Metal Brushed PVD	AX7090F66

## AX7065

- IT Supporto doccia antigraffio con presa acqua  
 EN Scratchproof shower holder with shower outlet elbow  
 DE Wandanschlussbogen kratzfest mit Brausehalter  
 FR Coude de raccordement avec support de douche anti-rayures  
 ES Soporte de ducha a prueba de arañazos con toma de agua



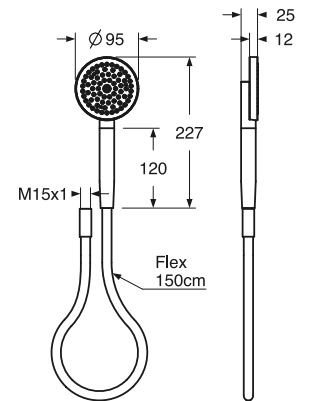
Brushed Stainless Steel	AX7065F31
Polished Stainless Steel	AX7065F11
Black Matt	AX7065F95
Light Gold Brushed PVD	AX7065F62
Copper Brushed PVD	AX7065F64
Gun Metal Brushed PVD	AX7065F66



MDI720\_p.118

## AX7095

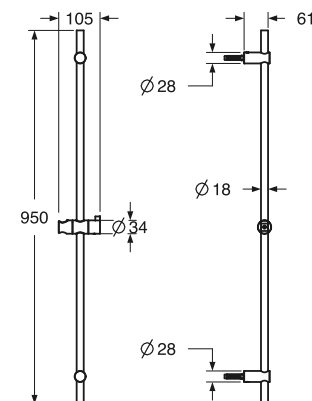
- IT Doccetta Steto con sistema anticalcare e flessibile da 150 cm. con sistema antitorsione integrato  
 EN Steto anti-lime hand-shower and 150 cm. shower hose with integrated anti-twist protection  
 DE Steto Handbrause mit Antikalk-System und verdrehsicherem Brauseschlauch 150 cm. 15x1  
 FR Douche à main Steto anti-calcaire et flexible 150 cm. avec protection anti-torsion intégrée  
 ES Ducha de mano Steto antical y flexo 150 cm. con sistema anti torsión integrado



Brushed Stainless Steel	AX7095F31
Polished Stainless Steel	AX7095F11
Black Matt	AX7095F95
Light Gold Brushed PVD	AX7095F62
Copper Brushed PVD	AX7095F64
Gun Metal Brushed PVD	AX7095F66

## AX7070

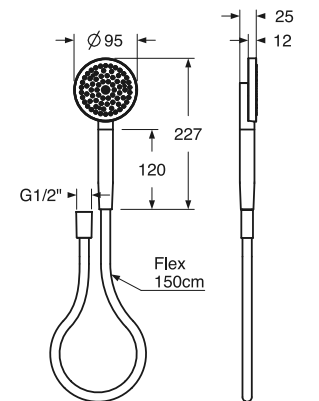
- IT Asta da parete con saliscendi  
 EN Shower rail  
 DE Brausestange mit Schieber  
 FR Barre de douche avec curseur  
 ES Barra de ducha a pared con soporte deslizante



Brushed Stainless Steel	AX7070F31
Polished Stainless Steel	AX7070F11
Black Matt	AX7070F95
Light Gold Brushed PVD	AX7070F62
Copper Brushed PVD	AX7070F64
Gun Metal Brushed PVD	AX7070F66

## AX7096

- IT Doccetta Steto con sistema anticalcare e flessibile da 150 cm. con sistema antitorsione integrato  
 EN Steto anti-lime hand-shower and 150 cm. shower hose with integrated anti-twist protection  
 DE Steto Handbrause mit Antikalk-System und verdrehsicherem Brauseschlauch 150 cm.  
 FR Douche à main Steto anti-calcaire et flexible 150 cm. avec protection anti-torsion intégrée  
 ES Ducha de mano Steto antical y flexo 150 cm. con sistema anti torsión integrado



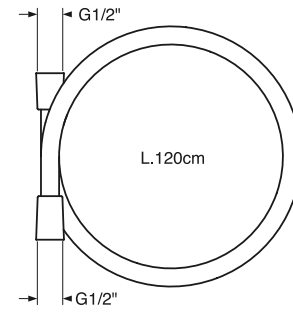
Brushed Stainless Steel	AX7096F31
Polished Stainless Steel	AX7096F11
Black Matt	AX7096F95
Light Gold Brushed PVD	AX7096F62
Copper Brushed PVD	AX7096F64
Gun Metal Brushed PVD	AX7096F66



## AX7082



- IT Flessibile 120 cm. 1/2" x 1/2" con sistema antitorsione integrato
- EN 120 cm. shower hose 1/2" x 1/2" with integrated anti-twist protection
- DE Brauseschlauch 120 cm 1/2" x 1/2" mit integriertem Verdrehenschutz
- FR Flexible de douche 120 cm. 1/2" x 1/2" avec protection anti-torsion intégrée
- ES Flexo 120 cm. 1/2" x 1/2" con sistema anti torsión integrado

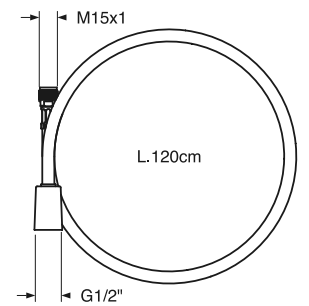


Brushed Stainless Steel	AX7082F31
Polished Stainless Steel	AX7082F11
Black Matt	AX7082F95
Light Gold Brushed PVD	AX7082F62
Copper Brushed PVD	AX7082F64
Gun Metal Brushed PVD	AX7082F66

## AX7182



- IT Flessibile 120 15x1m x 1/2" con sistema antitorsione integrato
- EN 120 cm shower hose 15x1m x 1/2" with integrated anti-twist protection
- DE Brauseschlauch 120 cm 15x1M x 1/2" mit integriertem Verdreherschutz
- FR Flexible de douche 120 cm 15x1m x 1/2" avec protection anti-torsion intégrée
- ES Flexo 120 cm 15x1m x 1/2" con sistema anti torsión integrado

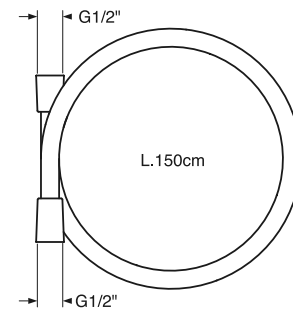


Brushed Stainless Steel	AX7182F31
Polished Stainless Steel	AX7182F11
Black Matt	AX7182F95
Light Gold Brushed PVD	AX7182F62
Copper Brushed PVD	AX7182F64
Gun Metal Brushed PVD	AX7182F66

## AX7084



- IT Flessibile 150 cm. 1/2" x 1/2" con sistema antitorsione integrato
- EN 150 cm. shower hose 1/2" x 1/2" with integrated anti-twist protection
- DE Brauseschlauch 150 cm 1/2" x 1/2" mit integriertem Verdreherschutz
- FR Flexible de douche 150 cm. 1/2" x 1/2" avec protection anti-torsion intégrée
- ES Flexo 150 cm. 1/2" x 1/2" con sistema anti torsión integrado

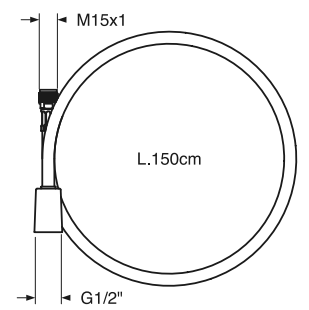


Brushed Stainless Steel	AX7084F31
Polished Stainless Steel	AX7084F11
Black Matt	AX7084F95
Light Gold Brushed PVD	AX7084F62
Copper Brushed PVD	AX7084F64
Gun Metal Brushed PVD	AX7084F66

## AX7184



- IT Flessibile 150 15x1m x 1/2" con sistema antitorsione integrato
- EN 150 cm shower hose 15x1m x 1/2" with integrated anti-twist protection
- DE Brauseschlauch 150 cm 15x1M x 1/2" mit integriertem Verdreherschutz
- FR Flexible de douche 150 cm 15x1m x 1/2" avec protection anti-torsion intégrée
- ES Flexo 150 cm 15x1m x 1/2" con sistema anti torsión integrado

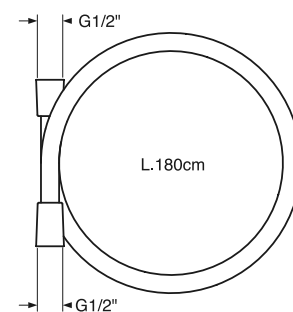


Brushed Stainless Steel	AX7184F31
Polished Stainless Steel	AX7184F11
Black Matt	AX7184F95
Light Gold Brushed PVD	AX7184F62
Copper Brushed PVD	AX7184F64
Gun Metal Brushed PVD	AX7184F66

## AX7086



- IT Flessibile 180 cm. 1/2" x 1/2" con sistema antitorsione integrato
- EN 180 cm. shower hose 1/2" x 1/2" with integrated anti-twist protection
- DE Brauseschlauch 180 cm 1/2" x 1/2" mit integriertem Verdreherschutz
- FR Flexible de douche 180 cm. 1/2" x 1/2" avec protection anti-torsion intégrée
- ES Flexo 180 cm. 1/2" x 1/2" con sistema anti torsión integrado

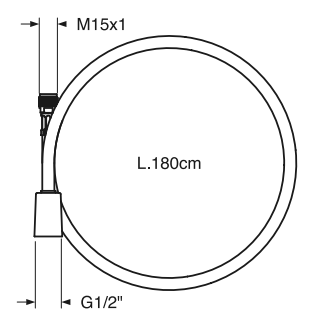


Brushed Stainless Steel	AX7086F31
Polished Stainless Steel	AX7086F11
Black Matt	AX7086F95
Light Gold Brushed PVD	AX7086F62
Copper Brushed PVD	AX7086F64
Gun Metal Brushed PVD	AX7086F66

## AX7186



- IT Flessibile 180 15x1m x 1/2" con sistema antitorsione integrato
- EN 180 cm shower hose 15x1m x 1/2" with integrated anti-twist protection
- DE Brauseschlauch 180 cm 15x1M x 1/2" mit integriertem Verdreherschutz
- FR Flexible de douche 180 cm 15x1m x 1/2" avec protection anti-torsion intégrée
- ES Flexo 180 cm 15x1m x 1/2" con sistema anti torsión integrado



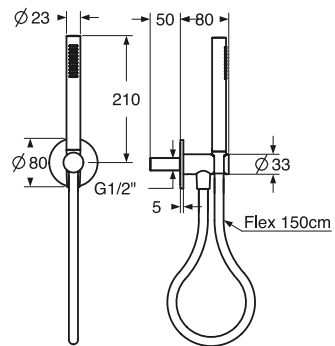
Brushed Stainless Steel	AX7186F31
Polished Stainless Steel	AX7186F11
Black Matt	AX7186F95
Light Gold Brushed PVD	AX7186F62
Copper Brushed PVD	AX7186F64
Gun Metal Brushed PVD	AX7186F66



## AX7390



- IT Kit supporto doccia antigraffio con doccetta anticalcare e flessibile antitorsione 150 cm.
- EN Scratch proof shower holder kit with anti-lime hand-shower and 150 cm. anti-twist shower hose
- DE Wannen-Brause-Set mit Wandanschlussbogen, Handbrause mit Antikalk-System und verdrehsicherem Brauseschlauch 150 cm.
- FR Sortie murale avec support douchette anti-rayures, douche à main anti-calcaire et flexible de douche 150 cm. avec system anti torsion
- ES Kit de ducha de mano con soporte de ducha a prueba de rayones, ducha de mano antical y flexo 150cm. con sistema anti torsión



Brushed Stainless Steel	AX7390F31
Polished Stainless Steel	AX7390F11
Black Matt	AX7390F95
Light Gold Brushed PVD	AX7390F62
Copper Brushed PVD	AX7390F64
Gun Metal Brushed PVD	AX7390F66

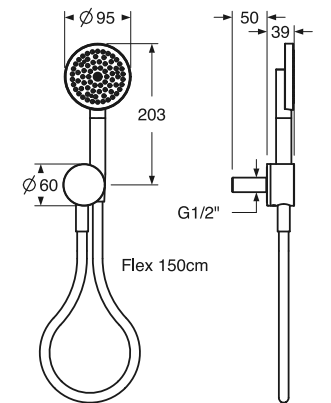


MDI720\_p.118

## AX7396



- IT Kit supporto doccia antigraffio Steto con doccetta anticalcare Steto e flessibile antitorsione 150 cm.
- EN Steto scratch proof shower holder kit with Steto anti-lime hand-shower and 150 cm. anti-twist shower hose
- DE Steto Wannen-Brause-Set mit Wandanschlussbogen, Steto Handbrause mit Antikalk-System und verdrehsicherem Brauseschlauch 150 cm.
- FR Sortie murale Steto avec support douchette anti-rayures, douche à main anti-calcaire Steto et flexible de douche 150 cm. avec system anti torsion
- ES Kit de ducha de mano Steto con soporte de ducha a prueba de rayones, ducha de mano antical Steto y flexo 150cm. con sistema anti torsión



Brushed Stainless Steel	AX7396F31
Polished Stainless Steel	AX7396F11
Black Matt	AX7396F95
Light Gold Brushed PVD	AX7396F62
Copper Brushed PVD	AX7396F64
Gun Metal Brushed PVD	AX7396F66

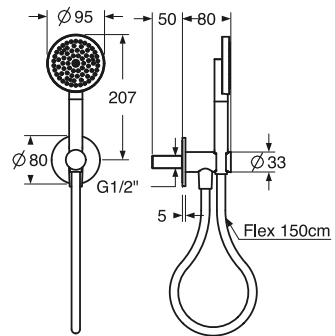


MDI720\_p.118

## AX7395



- IT Kit supporto doccia antigraffio con doccetta anticalcare Steto e flessibile antitorsione 150 cm.
- EN Scratch proof shower holder kit with Steto anti-lime hand-shower and 150 cm. anti-twist shower hose
- DE Wannen-Brause-Set mit Wandanschlussbogen, Steto Handbrause mit Antikalk-System und verdrehsicherem Brauseschlauch 150 cm.
- FR Sortie murale avec support douchette anti-rayures, douche à main anti-calcaire Steto et flexible de douche 150 cm. avec system anti torsion
- ES Kit de ducha de mano con soporte de ducha a prueba de rayones, ducha de mano antical Steto y flexo 150cm. con sistema anti torsión



Brushed Stainless Steel	AX7395F31
Polished Stainless Steel	AX7395F11
Black Matt	AX7395F95
Light Gold Brushed PVD	AX7395F62
Copper Brushed PVD	AX7395F64
Gun Metal Brushed PVD	AX7395F66

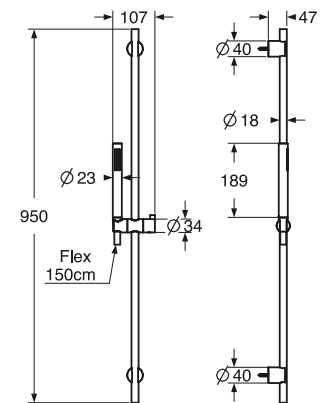


MDI720\_p.118

## AX7370



- IT Kit saliscendi a parete con doccetta anticalcare e flessibile antitorsione da 150 cm.
- EN Shower rail kit with anti-lime hand shower and 150 cm. anti-twist hose
- DE Brausegarnitur mit Wandstange, Handbrause mit Antikalk-System und verdrehsicherem Brauseschlauch 150 cm.
- FR Kit douche avec glissière, douche à main et flexible de douche 150 cm.
- ES Kit de ducha con barra a pared con soporte deslizante, ducha de mano y flexo 150 cm.

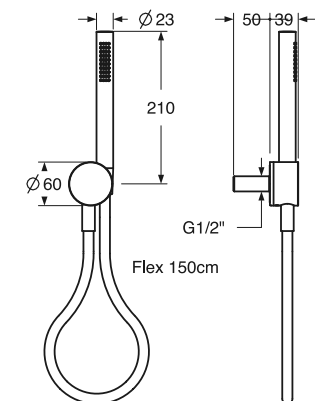


Brushed Stainless Steel	AX7370F31
Polished Stainless Steel	AX7370F11
Black Matt	AX7370F95
Light Gold Brushed PVD	AX7370F62
Copper Brushed PVD	AX7370F64
Gun Metal Brushed PVD	AX7370F66

## AX7391



- IT Kit supporto doccia antigraffio Steto con doccetta anticalcare e flessibile antitorsione 150 cm.
- EN Steto scratch proof shower holder kit with anti-lime hand-shower and 150 cm. anti-twist shower hose
- DE Steto Wannen-Brause-Set mit Wandanschlussbogen, Handbrause mit Antikalk-System und verdrehsicherem Brauseschlauch 150 cm.
- FR Sortie murale Steto avec support douchette anti-rayures, douche à main anti-calcaire et flexible de douche 150 cm. avec system anti torsion
- ES Kit de ducha de mano Steto con soporte de ducha a prueba de rayones, ducha de mano antical y flexo 150cm. con sistema anti torsión



Brushed Stainless Steel	AX7391F31
Polished Stainless Steel	AX7391F11
Black Matt	AX7391F95
Light Gold Brushed PVD	AX7391F62
Copper Brushed PVD	AX7391F64
Gun Metal Brushed PVD	AX7391F66

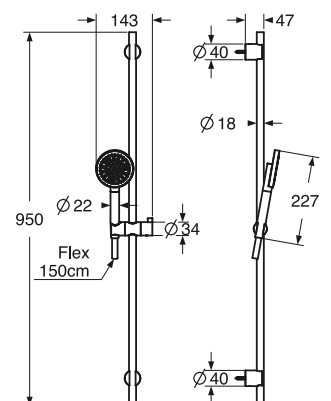


MDI720\_p.118

## AX7371



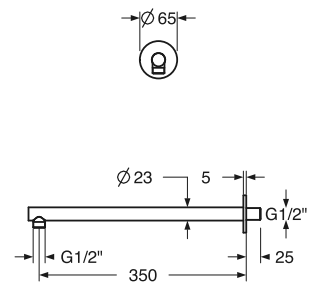
- IT Kit saliscendi a parete con doccetta Steto e flessibile antitorsione da 150 cm.
- EN Shower rail kit with Steto hand shower and 150 cm. anti-twist hose
- DE Brausegarnitur mit Wandstange, Steto Handbrause mit Antikalk-System und verdrehsicherem Brauseschlauch 150 cm.
- FR Kit douche avec glissière, douche à main Steto et flexible de douche 150 cm.
- ES Kit de ducha con barra a pared con soporte deslizante, ducha de mano Steto y flexo 150 cm.



Brushed Stainless Steel	AX7371F31
Polished Stainless Steel	AX7371F11
Black Matt	AX7371F95
Light Gold Brushed PVD	AX7371F62
Copper Brushed PVD	AX7371F64
Gun Metal Brushed PVD	AX7371F66

## AX7043

IT Braccio doccia da parete 350 mm.  
 EN Shower arm for wall fixing 350 mm.  
 DE Brausearm 350 mm  
 FR Bras de douche à fixation murale 350 mm.  
 ES Brazo de ducha con fijación a la pared 350 mm.

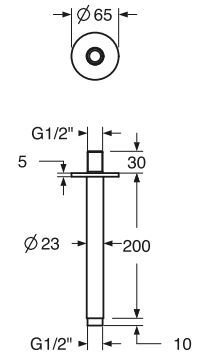


Brushed Stainless Steel	AX7043F31
Polished Stainless Steel	AX7043F11
Black Matt	AX7043F95
Light Gold Brushed PVD	AX7043F62
Copper Brushed PVD	AX7043F64
Gun Metal Brushed PVD	AX7043F66



## AX7054

IT Braccio doccia a soffitto 200 mm.  
 EN Shower arm for ceiling fixing 200 mm.  
 DE Deckenanschlussstück 200 mm.  
 FR Bras de douche au plafond 200 mm.  
 ES Brazo de ducha fijación al techo 200 mm.

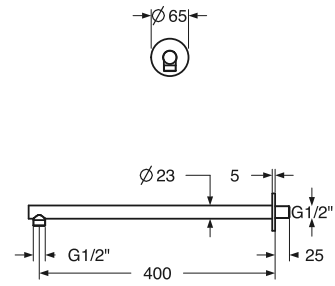


Brushed Stainless Steel	AX7054F31
Polished Stainless Steel	AX7054F11
Black Matt	AX7054F95
Light Gold Brushed PVD	AX7054F62
Copper Brushed PVD	AX7054F64
Gun Metal Brushed PVD	AX7054F66



## AX7044

IT Braccio doccia da parete 400 mm.  
 EN Shower arm for wall fixing 400 mm.  
 DE Brausearm 400 mm.  
 FR Bras de douche à fixation murale 400 mm.  
 ES Brazo de ducha con fijación a la pared 400 mm.

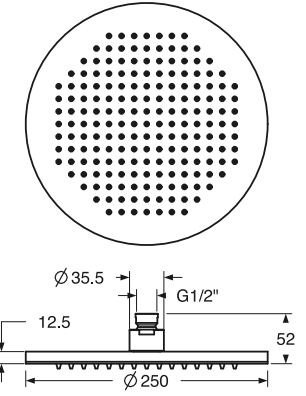


Brushed Stainless Steel	AX7044F31
Polished Stainless Steel	AX7044F11
Black Matt	AX7044F95
Light Gold Brushed PVD	AX7044F62
Copper Brushed PVD	AX7044F64
Gun Metal Brushed PVD	AX7044F66



## AX7007

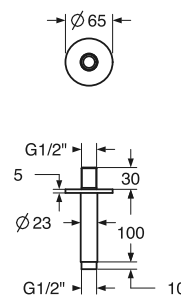
IT Soffione anticalcare Pioggia Ø 250 mm.  
 EN Pioggia Ø 250 mm. anti-lime showerhead  
 DE Pioggia Kopfbrause Ø 250 mm mit Antikalk-System  
 FR Pomme de douche anti-calcaire Pioggia Ø 250 mm.  
 ES Ducha de lluvia antical Pioggia Ø 250 mm.



Brushed Stainless Steel	AX7007F31
Polished Stainless Steel	AX7007F11
Black Matt	AX7007F95
Light Gold Brushed PVD	AX7007F62
Copper Brushed PVD	AX7007F64
Gun Metal Brushed PVD	AX7007F66

## AX7052

IT Braccio doccia a soffitto 100 mm.  
 EN Shower arm for ceiling fixing 100 mm.  
 DE Deckenanschlussstück 100 mm.  
 FR Bras de douche au plafond 100 mm.  
 ES Brazo de ducha fijación al techo 100 mm.

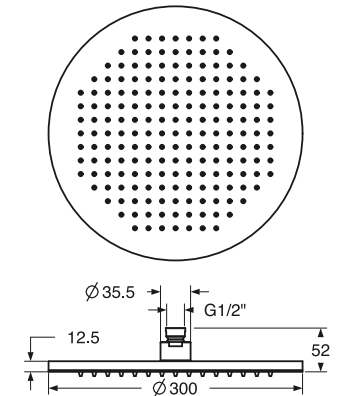


Brushed Stainless Steel	AX7052F31
Polished Stainless Steel	AX7052F11
Black Matt	AX7052F95
Light Gold Brushed PVD	AX7052F62
Copper Brushed PVD	AX7052F64
Gun Metal Brushed PVD	AX7052F66



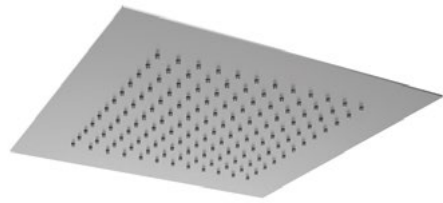
## AX7009

IT Soffione anticalcare Pioggia Ø 300 mm.  
 EN Pioggia Ø 300 mm. anti-lime showerhead  
 DE Pioggia Kopfbrause Ø 300 mm mit Antikalk-System  
 FR Pomme de douche anti-calcaire Pioggia Ø 300 mm.  
 ES Ducha de lluvia antical Pioggia Ø 300 mm.

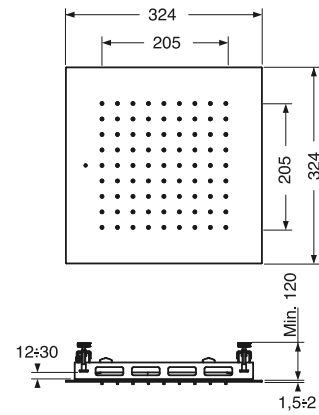


Brushed Stainless Steel	AX7009F31
Polished Stainless Steel	AX7009F11
Black Matt	AX7009F95
Light Gold Brushed PVD	AX7009F62
Copper Brushed PVD	AX7009F64
Gun Metal Brushed PVD	AX7009F66

## AX7031



- IT Soffione doccia anticalcare Pioggia a soffitto 324x324 mm.  
 EN Pioggia 324x324 mm. anti-lime showerhead for ceiling fixing  
 DE Pioggia Kopfbrause 324x324 mm mit Antikalk-System, Deckeneinbau  
 FR Pomme de douche anti-calcaire Pioggia de plafond 324x324 mm.  
 ES Ducha de lluvia antical Pioggia 324x324 mm. fijación al techo

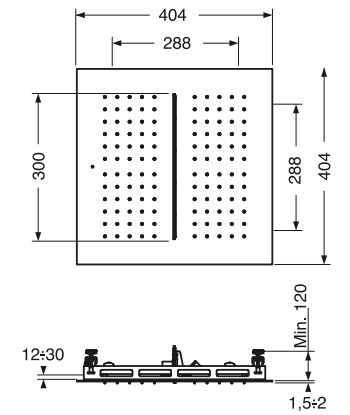


Brushed Stainless Steel	AX7031F31
Polished Stainless Steel	AX7031F11
Black Matt	AX7031F95
Light Gold Brushed PVD	AX7031F62
Copper Brushed PVD	AX7031F64
Gun Metal Brushed PVD	AX7031F66

## AX7037

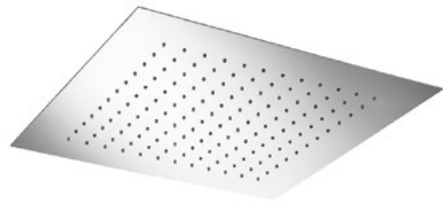


- IT Soffione doccia anticalcare Pioggia a soffitto 404x404 mm. con getto pioggia e getto cascata  
 EN Pioggia 404x404 mm. anti-lime showerhead for ceiling fixing with rain and waterfall effect jet  
 DE Pioggia Kopfbrause 404x404 mm mit Antikalk-System, mit Regenstrahl und Wasserfall-Funktikon, Deckeneinbau  
 FR Pomme de douche anti-calcaire Pioggia de plafond 404x404 mm. avec jet pluie et jey cascade  
 ES Ducha de lluvia antical Pioggia 404x404 mm. fijación al techo con chorro lluvia y cascata

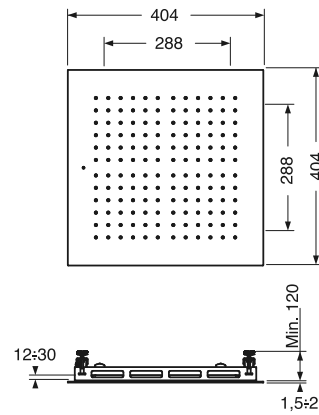


Brushed Stainless Steel	AX7037F31
Polished Stainless Steel	AX7037F11
Black Matt	AX7037F95
Light Gold Brushed PVD	AX7037F62
Copper Brushed PVD	AX7037F64
Gun Metal Brushed PVD	AX7037F66

## AX7033



- IT Soffione doccia anticalcare Pioggia a soffitto 404x404 mm.  
 EN Pioggia 404x404 mm. anti-lime showerhead for ceiling fixing  
 DE Pioggia Kopfbrause 404x404 mm mit Antikalk-System, Deckeneinbau  
 FR Pomme de douche anti-calcaire Pioggia de plafond 404x404 mm.  
 ES Ducha de lluvia antical Pioggia 404x404 mm. fijación al techo

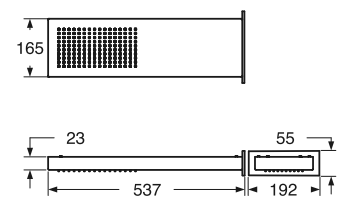


Brushed Stainless Steel	AX7033F31
Polished Stainless Steel	AX7033F11
Black Matt	AX7033F95
Light Gold Brushed PVD	AX7033F62
Copper Brushed PVD	AX7033F64
Gun Metal Brushed PVD	AX7033F66

## AX7021



- IT Soffione doccia anticalcare Pioggia a parete 537x165 mm.  
 EN Pioggia 537x165 mm. anti-lime showerhead for wall fixing  
 DE Pioggia Kopfbrause 537x165 mm mit Antikalk-System, Wandmontage  
 FR Pomme de douche anti-calcaire Pioggia mural 537x165 mm.  
 ES Ducha de lluvia antical Pioggia 537x165 mm. de pared

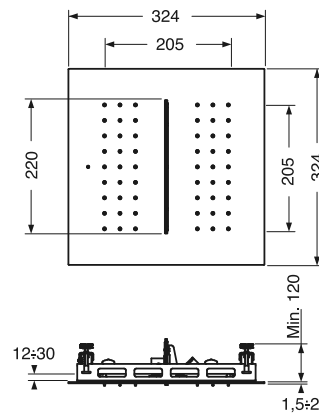


Brushed Stainless Steel	AX7021F31
Polished Stainless Steel	AX7021F11
Black Matt	AX7021F95
Light Gold Brushed PVD	AX7021F62
Copper Brushed PVD	AX7021F64
Gun Metal Brushed PVD	AX7021F66

## AX7035



- IT Soffione doccia anticalcare Pioggia a soffitto 324x324 mm. con getto pioggia e getto cascata  
 EN Pioggia 324x324 mm. anti-lime showerhead for ceiling fixing with rain and waterfall effect jet  
 DE Pioggia Kopfbrause 324x324 mm mit Antikalk-System, mit Regenstrahl und Wasserfall-Funktikon, Deckeneinbau  
 FR Pomme de douche anti-calcaire Pioggia de plafond 324x324 mm. avec jet pluie et jey cascade  
 ES Ducha de lluvia antical Pioggia 324x324 mm. fijación al techo con chorro lluvia y cascata

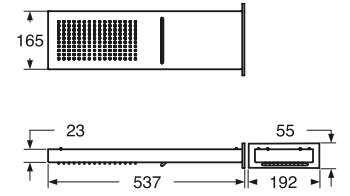


Brushed Stainless Steel	AX7035F31
Polished Stainless Steel	AX7035F11
Black Matt	AX7035F95
Light Gold Brushed PVD	AX7035F62
Copper Brushed PVD	AX7035F64
Gun Metal Brushed PVD	AX7035F66

## AX7023



- IT Soffione doccia anticalcare Pioggia a parete 537x165 mm. con getto pioggia e getto cascata  
 EN Pioggia 537x165 mm. anti-lime showerhead for wall fixing with rain and waterfall effect jet  
 DE Pioggia Kopfbrause 537x165 mm mit Antikalk-System, mit Regenstrahl und Wasserfall-Funktikon, Wandmontage  
 FR Pomme de douche anti-calcaire Pioggia mural 537x165 mm. avec cascade intégré  
 ES Ducha de lluvia antical Pioggia 537x165 mm. de pared con chorro lluvia y cascata



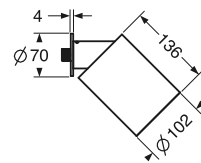
Brushed Stainless Steel	AX7023F31
Polished Stainless Steel	AX7023F11
Black Matt	AX7023F95
Light Gold Brushed PVD	AX7023F62
Copper Brushed PVD	AX7023F64
Gun Metal Brushed PVD	AX7023F66



## AX7025



IT Soffione anticalcare Pioggia a parete Ø 100 mm.  
 EN Wall-mounted anti-lime Pioggia shower-head Ø 100 mm.  
 DE Pioggia Kopfbrause Ø 100 mm mit Antikalk-System, Wandmontage  
 FR Pomme de douche anti-calcaire Pioggia Ø 100 mm.  
 ES Ducha de lluvia antical Pioggia Ø 100 mm.



Brushed Stainless Steel	AX7025F31
Polished Stainless Steel	AX7025F11
Black Matt	AX7025F95
Light Gold Brushed PVD	AX7025F62
Copper Brushed PVD	AX7025F64
Gun Metal Brushed PVD	AX7025F66

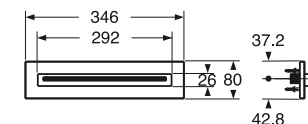
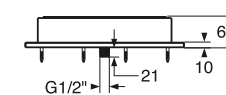


MDI720\_p.118

## AX7028



IT Bocca erogazione a cascata a parete  
 EN Wall-mounted waterfall spout  
 DE Wasserfall-Wandauslauf  
 FR Bec lame d'eau mural  
 ES Caño de pared con salida en cascada



Brushed Stainless Steel	AX7028F31
Polished Stainless Steel	AX7028F11
Black Matt	AX7028F95
Light Gold Brushed PVD	AX7028F62
Copper Brushed PVD	AX7028F64
Gun Metal Brushed PVD	AX7028F66

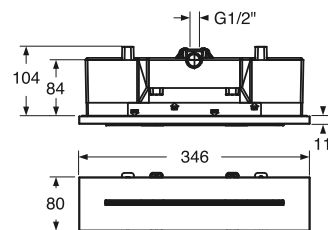


MDI720\_p.118

## AX7026



IT Bocca erogazione a cascata a parete con erogazione a filo muro  
 EN Wall-mounted waterfall spout wall flush  
 DE Wasserfall-Wandauslauf wandbündig  
 FR Bec lame d'eau mural plat  
 ES Caño de pared con salida en cascada



Brushed Stainless Steel	AX7026F31
Polished Stainless Steel	AX7026F11
Black Matt	AX7026F95
Light Gold Brushed PVD	AX7026F62
Copper Brushed PVD	AX7026F64
Gun Metal Brushed PVD	AX7026F66

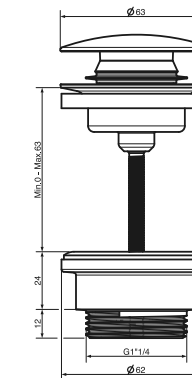


MDI720\_p.118

## AX8020



IT Scarico click-clack  
 EN Click-clack waste  
 DE Ablaufgarnitur click-clack  
 FR Vidage click-clack  
 ES Valvula desagüe click-clack

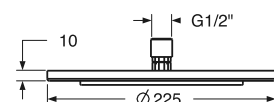
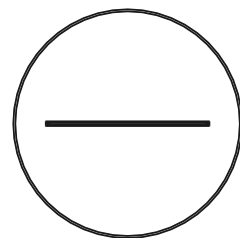


Brushed Stainless Steel	AX8020F31
Polished Stainless Steel	AX8020F11
Black Matt	AX8020F95
Light Gold Brushed PVD	AX8020F62
Copper Brushed PVD	AX8020F64
Gun Metal Brushed PVD	AX8020F66

## AX7027



IT Bocca erogazione a cascata a parete con erogazione a filo muro  
 EN Wall-mounted waterfall spout wall flush  
 DE Wasserfall-Wandauslauf rund wandbündig  
 FR Bec lame d'eau mural plat  
 ES Caño de pared con salida en cascada



Brushed Stainless Steel	AX7027F31
Polished Stainless Steel	AX7027F11
Black Matt	AX7027F95
Light Gold Brushed PVD	AX7027F62
Copper Brushed PVD	AX7027F64
Gun Metal Brushed PVD	AX7027F66

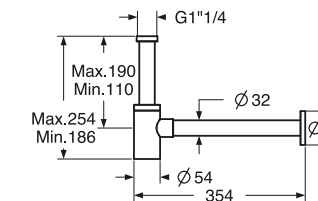


MDI720\_p.118

## AX8025



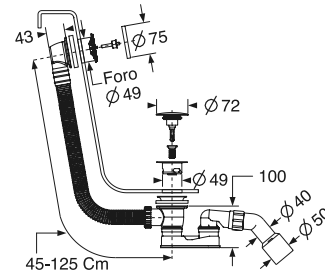
IT Sifone Design per lavabo  
 EN Design Syphon for basin  
 DE Design Siphon  
 FR Siphon Design pour lavabo  
 ES Sifón Design para lavabo



Brushed Stainless Steel	AX8025F31
Polished Stainless Steel	AX8025F11
Black Matt	AX8025F95
Light Gold Brushed PVD	AX8025F62
Copper Brushed PVD	AX8025F64
Gun Metal Brushed PVD	AX8025F66

## AX8026

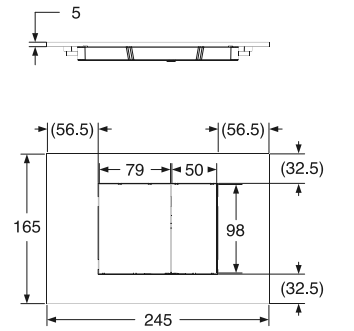
- IT Scarico per vasca in polipropilene con sifone snodato  
 EN Polypropylene pop-up bathtub waste with swivel syphon  
 DE Ab- und Überlaufgarnitur aus Polypropylene mit Gelenksiphon  
 FR Vidage pour baignoire en polypropylène avec siphon amovible  
 ES Desagüe para bañera en polipropileno con sifón orientable



Brushed Stainless Steel	AX8026F31
Polished Stainless Steel	AX8026F11
Black Matt	AX8026F95
Light Gold Brushed PVD	AX8026F62
Copper Brushed PVD	AX8026F64
Gun Metal Brushed PVD	AX8026F66

## AX8091

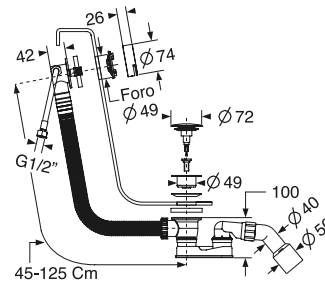
- IT Placca di comando WC per sistemi di scarico Geberit e Tece  
 EN WC flush plate for Geberit and Tece flushing systems  
 DE WCBetätigungsplatte für Geberit und Tece Spülkasten  
 FR Plaque de déclenchement pour WC Geberit et Tece  
 ES Placa de accionamiento WC para cassettes Geberit y Tece



Brushed Stainless Steel	AX8091F31
Polished Stainless Steel	AX8091F11
Black Matt	AX8091F95
Light Gold Brushed PVD	AX8091F62
Copper Brushed PVD	AX8091F64
Gun Metal Brushed PVD	AX8091F66

## AX8027

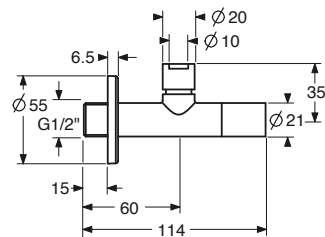
- IT Scarico per vasca in polipropilene con erogazione e sifone snodato  
 EN Polypropylene pop-up bathtub waste with overflow spout and swivel syphon  
 DE Ab- und Überlaufgarnitur aus Polypropylene mit Wanneneinlauf und Gelenksiphon  
 FR Vidage pour baignoire en polypropylène avec refolement au trop-plein et siphon amovible  
 ES Desagüe para bañera en polipropileno con entrada de agua y sifón orientable



Brushed Stainless Steel	AX8027F31
Polished Stainless Steel	AX8027F11
Black Matt	AX8027F95
Light Gold Brushed PVD	AX8027F62
Copper Brushed PVD	AX8027F64
Gun Metal Brushed PVD	AX8027F66

## AX8028

- IT Rubinetti sottolavabo con filtro  
 EN Angle valves with filter  
 DE Eckventile mit Filter  
 FR Robinets d'équerre avec filtre  
 ES Llave de escuadra con filtro



Brushed Stainless Steel	AX8028F31
Polished Stainless Steel	AX8028F11
Black Matt	AX8028F95
Light Gold Brushed PVD	AX8028F62
Copper Brushed PVD	AX8028F64
Gun Metal Brushed PVD	AX8028F66



PE1102  
Chrome

## COLLEZIONE POLARE

### POLARE COLLECTION

Le strutture dei miscelatori e la varietà delle finiture rendono la collezione Polare perfetta per contesti contemporanei. È una linea di prodotti dalle forme moderne e senza tempo, che nasce dal desiderio di coniugare armoniosamente funzionalità e ricercatezza di forme.

La collezione Polare si contraddistingue per la sua sofisticata precisione stilistica, per la struttura pura del corpo cilindrico che non lascia spazio al superfluo.

*The structures of the mixers and the variety of finishes make the Polare collection perfect for contemporary settings. It is a product line with modern, timeless designs resulting from a desire to harmoniously combine functionality and sophisticated forms.*

*The Polare collection is distinguished by its sophisticated stylistic precision and by the pure structure of the cylindrical body that leaves no room for the superfluous.*

23-0822-WNE

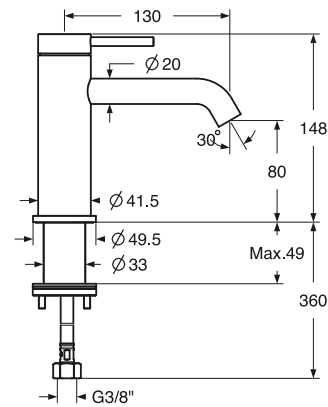




# PE1102



IT Miscelatore monocomando lavabo Regular  
 EN Regular single-lever washbasin mixer  
 DE Waschtisch-Einhandmischer Regular  
 FR Mélangeur de lavabo monocomande Regular  
 ES Mezclador monomando para lavabo Regular



Chrome	PE1102F10
Black Matt	PE1102F95
White Matt	PE1102F85
Black Chrome	PE1102F14
Black Chrome Brushed	PE1102F34
Nickel Brushed	PE1102F32
Light Gold PVD	PE1102F52
Light Gold Brushed PVD	PE1102F62
Copper Brushed	PE1102F38
Bronze Brushed	PE1102F39

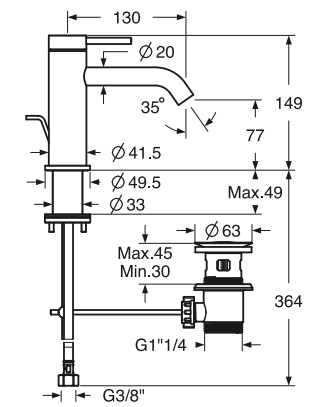
AD8020\_p. 105

RC9025\_p. 123

# PE1103



IT Miscelatore monocomando lavabo Regular con scarico da 1-1/4"  
 EN Regular single-lever washbasin mixer with 1-1/4" pop-up waste  
 DE Waschtisch-Einhandmischer Regular mit 1-1/4" Ablaufgarnitur  
 FR Mélangeur de lavabo monocomande Regular avec vidage 1-1/4"  
 ES Mezclador monomando para lavabo Regular con desagüe 1-1/4"



Chrome	PE1103F10
Black Matt	PE1103F95
White Matt	PE1103F85
Black Chrome	PE1103F14
Black Chrome Brushed	PE1103F34
Nickel Brushed	PE1103F32
Light Gold PVD	PE1103F52
Light Gold Brushed PVD	PE1103F62
Copper Brushed	PE1103F38
Bronze Brushed	PE1103F39

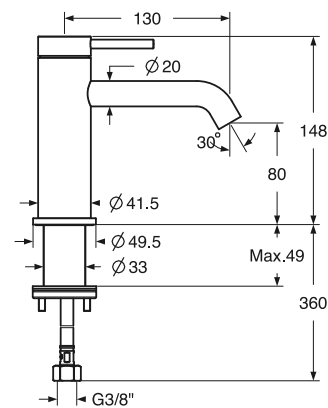
RC9025\_p. 123

# PE2102

**COLD START**



IT Miscelatore monocomando lavabo Regular  
 EN Regular single-lever washbasin mixer  
 DE Waschtisch-Einhandmischer Regular  
 FR Mélangeur de lavabo monocomande Regular  
 ES Mezclador monomando para lavabo Regular



Chrome	PE2102F10
Black Matt	PE2102F95
White Matt	PE2102F85
Black Chrome	PE2102F14
Black Chrome Brushed	PE2102F34
Nickel Brushed	PE2102F32
Light Gold PVD	PE2102F52
Light Gold Brushed PVD	PE2102F62
Copper Brushed	PE2102F38
Bronze Brushed	PE2102F39

AD8020\_p. 105

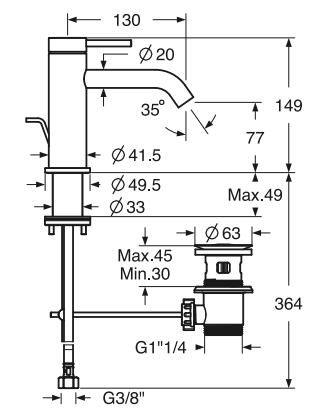
RC9025\_p. 123

# PE2103

**COLD START**



IT Miscelatore monocomando lavabo Regular con scarico da 1-1/4"  
 EN Regular single-lever washbasin mixer with 1-1/4" pop-up waste  
 DE Waschtisch-Einhandmischer Regular mit 1-1/4" Ablaufgarnitur  
 FR Mélangeur de lavabo monocomande Regular avec vidage 1-1/4"  
 ES Mezclador monomando para lavabo Regular con desagüe 1-1/4"



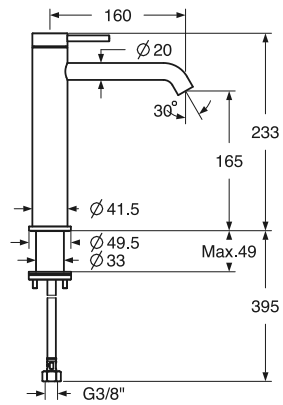
Chrome	PE2103F10
Black Matt	PE2103F95
White Matt	PE2103F85
Black Chrome	PE2103F14
Black Chrome Brushed	PE2103F34
Nickel Brushed	PE2103F32
Light Gold PVD	PE2103F52
Light Gold Brushed PVD	PE2103F62
Copper Brushed	PE2103F38
Bronze Brushed	PE2103F39

RC9025\_p. 123

# PE1104



IT Miscelatore monocomando lavabo Medium  
 EN Medium single-lever washbasin mixer  
 DE Waschtisch-Einhandmischer Medium  
 FR Mélangeur de lavabo monocomande Medium  
 ES Mezclador monomando para lavabo Medium



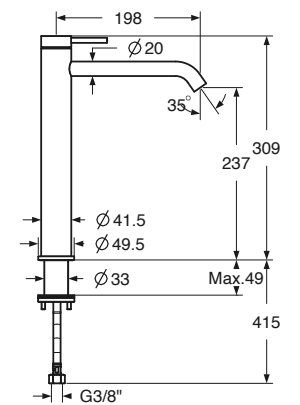
Chrome	PE1104F10
Black Matt	PE1104F95
White Matt	PE1104F85
Black Chrome	PE1104F14
Black Chrome Brushed	PE1104F34
Nickel Brushed	PE1104F32
Light Gold PVD	PE1104F52
Light Gold Brushed PVD	PE1104F62
Copper Brushed	PE1104F38
Bronze Brushed	PE1104F39



# PE1106



IT Miscelatore monocomando lavabo Large  
 EN Large single-lever washbasin mixer  
 DE Waschtisch-Einhandmischer Large  
 FR Mélangeur de lavabo monocomande Large  
 ES Mezclador monomando para lavabo Large



Chrome	PE1106F10
Black Matt	PE1106F95
White Matt	PE1106F85
Black Chrome	PE1106F14
Black Chrome Brushed	PE1106F34
Nickel Brushed	PE1106F32
Light Gold PVD	PE1106F52
Light Gold Brushed PVD	PE1106F62
Copper Brushed	PE1106F38
Bronze Brushed	PE1106F39

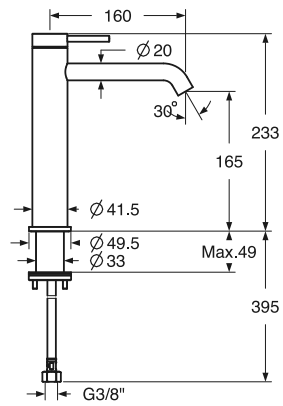


# PE2104

**COLD START**



IT Miscelatore monocomando lavabo Medium  
 EN Medium single-lever washbasin mixer  
 DE Waschtisch-Einhandmischer Medium  
 FR Mélangeur de lavabo monocomande Medium  
 ES Mezclador monomando para lavabo Medium



Chrome	PE2104F10
Black Matt	PE2104F95
White Matt	PE2104F85
Black Chrome	PE2104F14
Black Chrome Brushed	PE2104F34
Nickel Brushed	PE2104F32
Light Gold PVD	PE2104F52
Light Gold Brushed PVD	PE2104F62
Copper Brushed	PE2104F38
Bronze Brushed	PE2104F39

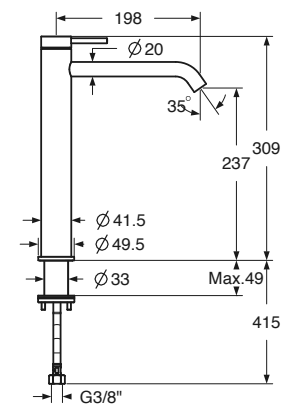


# PE2106

**COLD START**



IT Miscelatore monocomando lavabo Large  
 EN Large single-lever washbasin mixer  
 DE Waschtisch-Einhandmischer Large  
 FR Mélangeur de lavabo monocomande Large  
 ES Mezclador monomando para lavabo Large



Chrome	PE2106F10
Black Matt	PE2106F95
White Matt	PE2106F85
Black Chrome	PE2106F14
Black Chrome Brushed	PE2106F34
Nickel Brushed	PE2106F32
Light Gold PVD	PE2106F52
Light Gold Brushed PVD	PE2106F62
Copper Brushed	PE2106F38
Bronze Brushed	PE2106F39

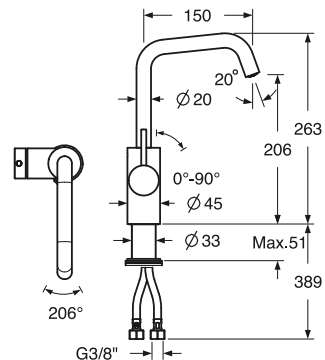


# PE2108

**COLD START**



- IT Miscelatore monocomando lavabo con comando laterale e canna orientabile
- EN Right side single-lever washbasin mixer with swivel spout
- DE Waschtisch-Einhandmischer mit seitlicher Betätigung und schwenkbarem Auslauf
- FR Mélangeur de lavabo monocomande avec comande latéral et goulot orientable
- ES Mezclador monomando para lavabo con maneta lateral y caño orientable



Chrome	PE2108F10
Black Matt	PE2108F95
White Matt	PE2108F85
Black Chrome	PE2108F14
Black Chrome Brushed	PE2108F34
Nickel Brushed	PE2108F32
Light Gold PVD	PE2108F52
Light Gold Brushed PVD	PE2108F62
Copper Brushed	PE2108F38
Bronze Brushed	PE2108F39



AD8020\_p.105

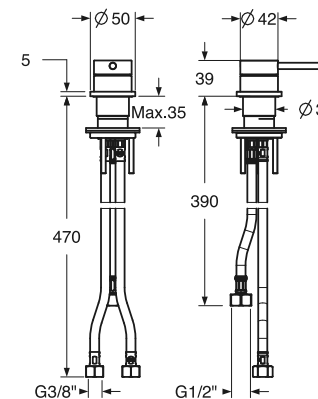


RC9025\_p.123

# PE1116



- IT Miscelatore monocomando delocalizzato da piano
- EN Deck-mounted independent washbasin single-lever mixer
- DE Waschtisch-Einhandmischer Standmontage
- FR Mélangeur de lavabo monocomande montage en surface
- ES Mezclador monomando para lavabo sobre repisa



Chrome	PE1116F10
Black Matt	PE1116F95
White Matt	PE1116F85
Black Chrome	PE1116F14
Black Chrome Brushed	PE1116F34
Nickel Brushed	PE1116F32
Light Gold PVD	PE1116F52
Light Gold Brushed PVD	PE1116F62
Copper Brushed	PE1116F38
Bronze Brushed	PE1116F39



AD8020\_p.105

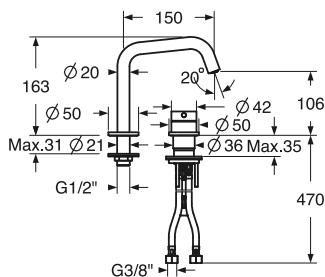


RC9030\_p.124

# PE1114



- IT Miscelatore monocomando lavabo con comando delocalizzato
- EN Independent washbasin single-lever mixer
- DE Waschtisch-Einhandmischer mit versetzter Betätigung
- FR Mélangeur de lavabo monocomande avec comande délocalisé
- ES Mezclador monomando para lavabo con maneta independiente



Chrome	PE1114F10
Black Matt	PE1114F95
White Matt	PE1114F85
Black Chrome	PE1114F14
Black Chrome Brushed	PE1114F34
Nickel Brushed	PE1114F32
Light Gold PVD	PE1114F52
Light Gold Brushed PVD	PE1114F62
Copper Brushed	PE1114F38
Bronze Brushed	PE1114F39



AD8020\_p.105

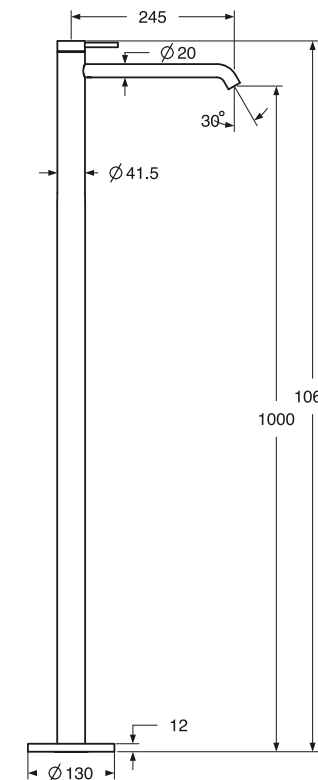


RC9030\_p.124

# PE1120



- IT Miscelatore monocomando lavabo a pavimento
- EN Single-lever floor-standing mixer external parts
- DE Fertigmontageset Waschtisch-Einhandmischer bodenstehernd
- FR Set de montage externe pour mélangeur de lavabo monocomande libre sur sol
- ES Kit exterior monomando para lavabo a suelo



Chrome	PE1120F10
Black Matt	PE1120F95
White Matt	PE1120F85
Black Chrome	PE1120F14
Black Chrome Brushed	PE1120F34
Nickel Brushed	PE1120F32
Light Gold PVD	PE1120F52
Light Gold Brushed PVD	PE1120F62
Copper Brushed	PE1120F38
Bronze Brushed	PE1120F39



AD8020\_p.105



RC9025\_p.123



MDI400\_p.116

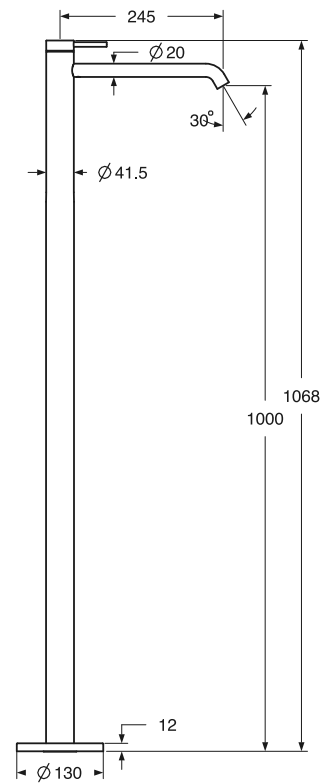


# PE2120

**COLD START**



- IT Miscelatore monocomando lavabo a pavimento
- EN Single-lever floor-standing mixer external parts
- DE Fertigmontageset Waschtisch-Einhandmischer bodenstehend
- FR Set de montage externe pour mélangeur de lavabo monocomande libre sur sol
- ES Kit exterior monomando para lavabo a suelo



Chrome	PE2120F10
Black Matt	PE2120F95
White Matt	PE2120F85
Black Chrome	PE2120F14
Black Chrome Brushed	PE2120F34
Nickel Brushed	PE2120F32
Light Gold PVD	PE2120F52
Light Gold Brushed PVD	PE2120F62
Copper Brushed	PE2120F38
Bronze Brushed	PE2120F39

AD8020\_p. 105

RC9025\_p. 123

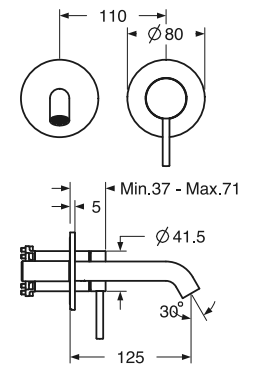
MDI400\_p. 116

# PE2130

**COLD START**



- IT Parti esterne per miscelatore monocomando lavabo Small a parete, miscelazione destra
- EN Small wall-mounted single-lever washbasin mixer external parts, right mixing
- DE Fertigmontageset Waschtisch-Einhandmischer Small Wandmontage, Mischer rechts
- FR Set de montage externe pour mélangeur de lavabo monocomande mural Small, mitigeur à droite
- ES Kit exterior monomando para lavabo de pared Small, mando a la derecha



Chrome	PE2130F10
Black Matt	PE2130F95
White Matt	PE2130F85
Black Chrome	PE2130F14
Black Chrome Brushed	PE2130F34
Nickel Brushed	PE2130F32
Light Gold PVD	PE2130F52
Light Gold Brushed PVD	PE2130F62
Copper Brushed	PE2130F38
Bronze Brushed	PE2130F39

AD8020\_p. 105

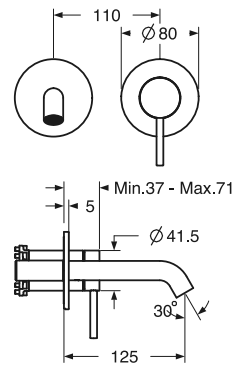
RC9035\_p. 124

MDI100\_p. 114

# PE1130



- IT Parti esterne per miscelatore monocomando lavabo Small a parete, miscelazione destra
- EN Small wall-mounted single-lever washbasin mixer external parts, right mixing
- DE Fertigmontageset Waschtisch-Einhandmischer Small Wandmontage, Mischer rechts
- FR Set de montage externe pour mélangeur de lavabo monocomande mural Small, mitigeur à droite
- ES Kit exterior monomando para lavabo de pared Small, mando a la derecha



Chrome	PE1130F10
Black Matt	PE1130F95
White Matt	PE1130F85
Black Chrome	PE1130F14
Black Chrome Brushed	PE1130F34
Nickel Brushed	PE1130F32
Light Gold PVD	PE1130F52
Light Gold Brushed PVD	PE1130F62
Copper Brushed	PE1130F38
Bronze Brushed	PE1130F39

AD8020\_p. 105

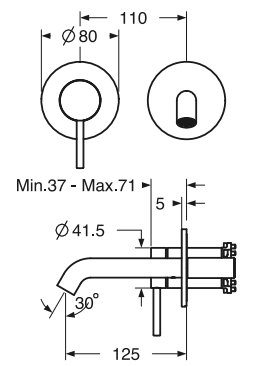
RC9035\_p. 124

MDI100\_p. 114

# PE1230



- IT Parti esterne per miscelatore lavabo Small a parete, miscelazione a sinistra
- EN Small wall-mounted single-lever washbasin mixer external parts, left mixing
- DE Fertigmontageset Waschtisch-Einhandmischer Small Wandmontage, Mischer links
- FR Set de montage externe pour mélangeur de lavabo monocomande mural Small, mitigeur à gauche
- ES Kit exterior monomando para lavabo de pared Small, mando a la izquierda



Chrome	PE1230F10
Black Matt	PE1230F95
White Matt	PE1230F85
Black Chrome	PE1230F14
Black Chrome Brushed	PE1230F34
Nickel Brushed	PE1230F32
Light Gold PVD	PE1230F52
Light Gold Brushed PVD	PE1230F62
Copper Brushed	PE1230F38
Bronze Brushed	PE1230F39

AD8020\_p. 105

RC9035\_p. 124

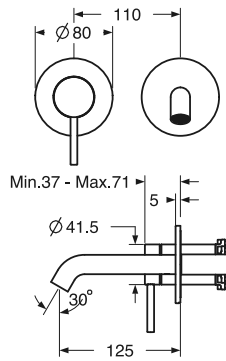
MDI100\_p. 114

# PE2230

**COLD START**



- IT Parti esterne per miscelatore lavabo Small a parete, miscelazione a sinistra
- EN Small wall-mounted single-lever washbasin mixer external parts, left mixing
- DE Fertigmontageset Waschtisch-Einhandmischer Small Wandmontage, Mischer links
- FR Set de montage externe pour mélangeur de lavabo monocomande mural Small, mitigeur à gauche
- ES Kit exterior monomando para lavabo de pared Small, mando a la izquierda



Chrome	PE2230F10
Black Matt	PE2230F95
White Matt	PE2230F85
Black Chrome	PE2230F14
Black Chrome Brushed	PE2230F34
Nickel Brushed	PE2230F32
Light Gold PVD	PE2230F52
Light Gold Brushed PVD	PE2230F62
Copper Brushed	PE2230F38
Bronze Brushed	PE2230F39

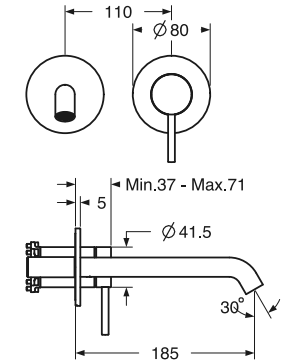


# PE2132

**COLD START**



- IT Parti esterne per miscelatore lavabo Regular a parete, miscelazione a destra
- EN Regular wall-mounted single-lever washbasin mixer external parts, right mixing
- DE Fertigmontageset Waschtisch-Einhandmischer Regular Wandmontage, Mischer rechts
- FR Set de montage externe pour mélangeur de lavabo monocomande mural Regular, mitigeur à droite
- ES Kit exterior monomando para lavabo de pared Regular, mando a la derecha



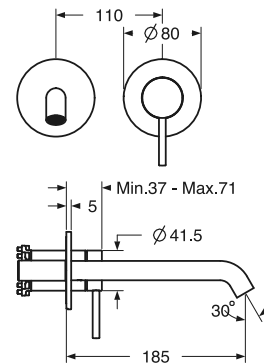
Chrome	PE2132F10
Black Matt	PE2132F95
White Matt	PE2132F85
Black Chrome	PE2132F14
Black Chrome Brushed	PE2132F34
Nickel Brushed	PE2132F32
Light Gold PVD	PE2132F52
Light Gold Brushed PVD	PE2132F62
Copper Brushed	PE2132F38
Bronze Brushed	PE2132F39



# PE1132



- IT Parti esterne per miscelatore lavabo Regular a parete, miscelazione a destra
- EN Regular wall-mounted single-lever washbasin mixer external parts, right mixing
- DE Fertigmontageset Waschtisch-Einhandmischer Regular Wandmontage, Mischer rechts
- FR Set de montage externe pour mélangeur de lavabo monocomande mural Regular, mitigeur à droite
- ES Kit exterior monomando para lavabo de pared Regular, mando a la derecha



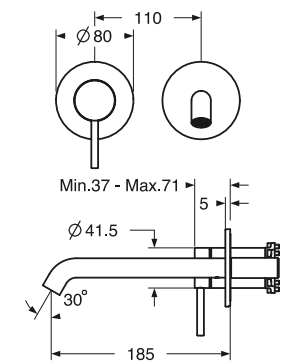
Chrome	PE1132F10
Black Matt	PE1132F95
White Matt	PE1132F85
Black Chrome	PE1132F14
Black Chrome Brushed	PE1132F34
Nickel Brushed	PE1132F32
Light Gold PVD	PE1132F52
Light Gold Brushed PVD	PE1132F62
Copper Brushed	PE1132F38
Bronze Brushed	PE1132F39



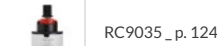
# PE1232



- IT Parti esterne per miscelatore lavabo Regular a parete miscelazione a sinistra
- EN Regular wall-mounted single-lever washbasin mixer external parts, left mixing
- DE Fertigmontageset Waschtisch-Einhandmischer Regular Wandmontage, Mischer links
- FR Set de montage externe pour mélangeur de lavabo monocomande mural Regular, mitigeur à gauche
- ES Kit exterior monomando para lavabo de pared Regular, mando a la izquierda



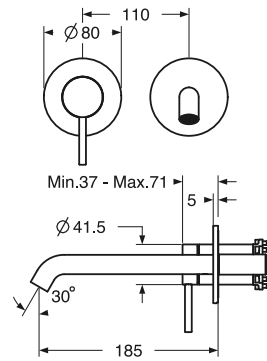
Chrome	PE1232F10
Black Matt	PE1232F95
White Matt	PE1232F85
Black Chrome	PE1232F14
Black Chrome Brushed	PE1232F34
Nickel Brushed	PE1232F32
Light Gold PVD	PE1232F52
Light Gold Brushed PVD	PE1232F62
Copper Brushed	PE1232F38
Bronze Brushed	PE1232F39



# PE2232

**COLD START**

- IT Parti esterne per miscelatore lavabo Regular a parete miscelazione a sinistra
- EN Regular wall-mounted single-lever washbasin mixer external parts, left mixing
- DE Fertigmontageset Waschtisch-Einhandmischer Regular Wandmontage, Mischer links
- FR Set de montage externe pour mélangeur de lavabo monocomande mural Regular, mitigeur à gauche
- ES Kit exterior monomando para lavabo de pared Regular, mando a la izquierda



Chrome	PE2232F10
Black Matt	PE2232F95
White Matt	PE2232F85
Black Chrome	PE2232F14
Black Chrome Brushed	PE2232F34
Nickel Brushed	PE2232F32
Light Gold PVD	PE2232F52
Light Gold Brushed PVD	PE2232F62
Copper Brushed	PE2232F38
Bronze Brushed	PE2232F39



AD8020\_p. 105



RC9035\_p. 124

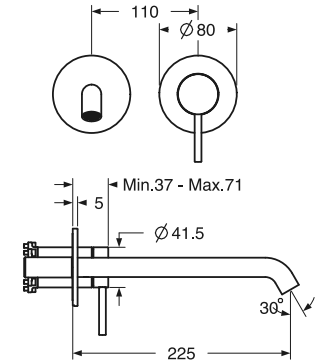


MDI100\_p. 114

# PE2134

**COLD START**

- IT Parti esterne per miscelatore lavabo Medium a parete, miscelazione a destra
- EN Medium wall-mounted single-lever washbasin mixer external parts, right mixing
- DE Fertigmontageset Waschtisch-Einhandmischer Medium Wandmontage, Mischer rechts
- FR Set de montage externe pour mélangeur de lavabo monocomande mural Medium, mitigeur à droite
- ES Kit exterior monomando para lavabo de pared Medium, mando a la derecha



Chrome	PE2134F10
Black Matt	PE2134F95
White Matt	PE2134F85
Black Chrome	PE2134F14
Black Chrome Brushed	PE2134F34
Nickel Brushed	PE2134F32
Light Gold PVD	PE2134F52
Light Gold Brushed PVD	PE2134F62
Copper Brushed	PE2134F38
Bronze Brushed	PE2134F39



AD8020\_p. 105



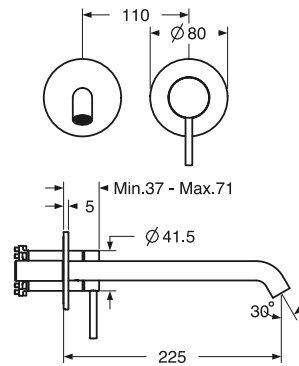
RC9035\_p. 124



MDI100\_p. 114

# PE1134

- IT Parti esterne per miscelatore lavabo Medium a parete, miscelazione a destra
- EN Medium wall-mounted single-lever washbasin mixer external parts, right mixing
- DE Fertigmontageset Waschtisch-Einhandmischer Medium Wandmontage, Mischer rechts
- FR Set de montage externe pour mélangeur de lavabo monocomande mural Medium, mitigeur à droite
- ES Kit exterior monomando para lavabo de pared Medium, mando a la derecha



Chrome	PE1134F10
Black Matt	PE1134F95
White Matt	PE1134F85
Black Chrome	PE1134F14
Black Chrome Brushed	PE1134F34
Nickel Brushed	PE1134F32
Light Gold PVD	PE1134F52
Light Gold Brushed PVD	PE1134F62
Copper Brushed	PE1134F38
Bronze Brushed	PE1134F39



AD8020\_p. 105



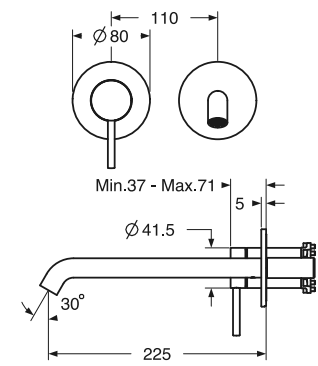
RC9035\_p. 124



MDI100\_p. 114

# PE1234

- IT Parti esterne per miscelatore lavabo Medium a parete, miscelazione a sinistra
- EN Medium wall-mounted single-lever washbasin mixer external parts, left mixing
- DE Fertigmontageset Waschtisch-Einhandmischer Medium Wandmontage, Mischer links
- FR Set de montage externe pour mélangeur de lavabo monocomande mural Medium, mitigeur à gauche
- ES Kit exterior monomando para lavabo de pared Medium, mando a la izquierda



Chrome	PE1234F10
Black Matt	PE1234F95
White Matt	PE1234F85
Black Chrome	PE1234F14
Black Chrome Brushed	PE1234F34
Nickel Brushed	PE1234F32
Light Gold PVD	PE1234F52
Light Gold Brushed PVD	PE1234F62
Copper Brushed	PE1234F38
Bronze Brushed	PE1234F39



AD8020\_p. 105



RC9035\_p. 124



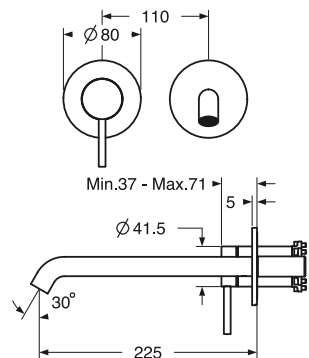
MDI100\_p. 114



# PE2234

**COLD START**

- IT Parti esterne per miscelatore lavabo Medium a parete, miscelazione a sinistra
- EN Medium wall-mounted single-lever washbasin mixer external parts, left mixing
- DE Fertigmontageset Waschtisch-Einhandmischer Medium Wandmontage, Mischer links
- FR Set de montage externe pour mélangeur de lavabo monocomande mural Medium, mitigeur à gauche
- ES Kit exterior monomando para lavabo de pared Medium, mando a la izquierda



Chrome	PE2234F10
Black Matt	PE2234F95
White Matt	PE2234F85
Black Chrome	PE2234F14
Black Chrome Brushed	PE2234F34
Nickel Brushed	PE2234F32
Light Gold PVD	PE2234F52
Light Gold Brushed PVD	PE2234F62
Copper Brushed	PE2234F38
Bronze Brushed	PE2234F39



AD8020\_p. 105



RC9035\_p. 124

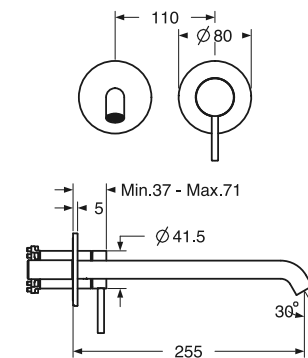


MDI100\_p. 114

# PE2136

**COLD START**

- IT Parti esterne per miscelatore lavabo Large a parete, miscelazione a destra
- EN Large wall-mounted single-lever washbasin mixer external parts, right mixing
- DE Fertigmontageset Waschtisch-Einhandmischer Large Wandmontage, Mischer rechts
- FR Set de montage externe pour mélangeur de lavabo monocomande mural Large, mitigeur à droite
- ES Kit exterior monomando para lavabo de pared Large, mando a la derecha



Chrome	PE2136F10
Black Matt	PE2136F95
White Matt	PE2136F85
Black Chrome	PE2136F14
Black Chrome Brushed	PE2136F34
Nickel Brushed	PE2136F32
Light Gold PVD	PE2136F52
Light Gold Brushed PVD	PE2136F62
Copper Brushed	PE2136F38
Bronze Brushed	PE2136F39



AD8020\_p. 105



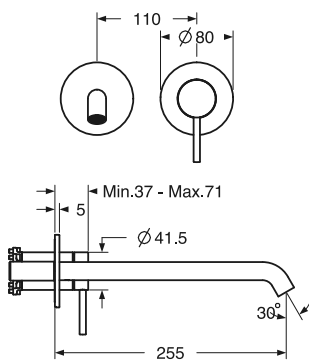
RC9035\_p. 124



MDI100\_p. 114

# PE1136

- IT Parti esterne per miscelatore lavabo Large a parete, miscelazione a destra
- EN Large wall-mounted single-lever washbasin mixer external parts, right mixing
- DE Fertigmontageset Waschtisch-Einhandmischer Large Wandmontage, Mischer rechts
- FR Set de montage externe pour mélangeur de lavabo monocomande mural Large, mitigeur à droite
- ES Kit exterior monomando para lavabo de pared Large, mando a la derecha



Chrome	PE1136F10
Black Matt	PE1136F95
White Matt	PE1136F85
Black Chrome	PE1136F14
Black Chrome Brushed	PE1136F34
Nickel Brushed	PE1136F32
Light Gold PVD	PE1136F52
Light Gold Brushed PVD	PE1136F62
Copper Brushed	PE1136F38
Bronze Brushed	PE1136F39



AD8020\_p. 105



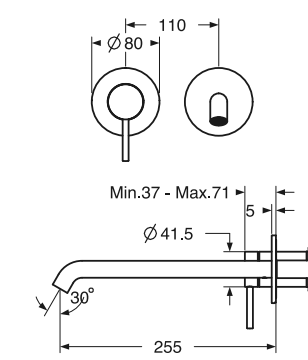
RC9035\_p. 124



MDI100\_p. 114

# PE1236

- IT Parti esterne per miscelatore lavabo Large a parete, miscelazione a sinistra
- EN Large wall-mounted single-lever washbasin mixer external parts, left mixing
- DE Fertigmontageset Waschtisch-Einhandmischer Large Wandmontage, Mischer links
- FR Set de montage externe pour mélangeur de lavabo monocomande mural Large, mitigeur à gauche
- ES Kit exterior monomando para lavabo de pared Large, mando a la izquierda



Chrome	PE1236F10
Black Matt	PE1236F95
White Matt	PE1236F85
Black Chrome	PE1236F14
Black Chrome Brushed	PE1236F34
Nickel Brushed	PE1236F32
Light Gold PVD	PE1236F52
Light Gold Brushed PVD	PE1236F62
Copper Brushed	PE1236F38
Bronze Brushed	PE1236F39



AD8020\_p. 105



RC9035\_p. 124

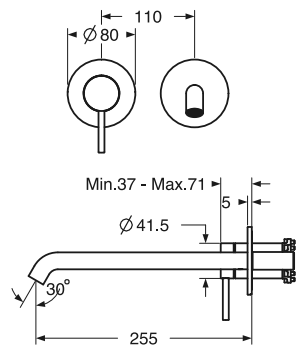


MDI100\_p. 114

# PE2236

**COLD START**

- IT Parti esterne per miscelatore lavabo Large a parete, miscelazione a sinistra
- EN Large wall-mounted single-lever washbasin mixer external parts, left mixing
- DE Fertigmontageset Waschtisch-Einhandmischer Large Wandmontage, Mischer links
- FR Set de montage externe pour mélangeur de lavabo monocomande mural Large, mitigeur à gauche
- ES Kit exterior monomando para lavabo de pared Large, mando a la izquierda



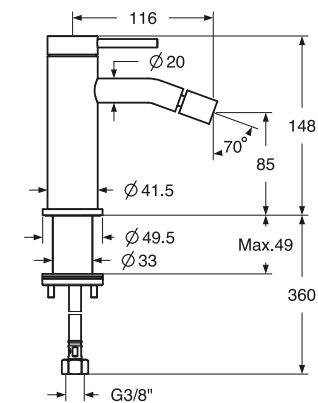
Chrome	PE2236F10
Black Matt	PE2236F95
White Matt	PE2236F85
Black Chrome	PE2236F14
Black Chrome Brushed	PE2236F34
Nickel Brushed	PE2236F32
Light Gold PVD	PE2236F52
Light Gold Brushed PVD	PE2236F62
Copper Brushed	PE2236F38
Bronze Brushed	PE2236F39



# PE2190

**COLD START**

- IT Miscelatore monocomando bidet
- EN Bidet single-lever mixer
- DE Bidet-Einhandmischer
- FR Mélangeur monocomande de bidet
- ES Mezclador monomando para bide'

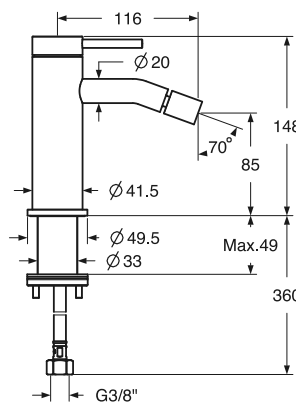


Chrome	PE2190F10
Black Matt	PE2190F95
White Matt	PE2190F85
Black Chrome	PE2190F14
Black Chrome Brushed	PE2190F34
Nickel Brushed	PE2190F32
Light Gold PVD	PE2190F52
Light Gold Brushed PVD	PE2190F62
Copper Brushed	PE2190F38
Bronze Brushed	PE2190F39



# PE1190

- IT Miscelatore monocomando bidet
- EN Bidet single-lever mixer
- DE Bidet-Einhandmischer
- FR Mélangeur monocomande de bidet
- ES Mezclador monomando para bide'

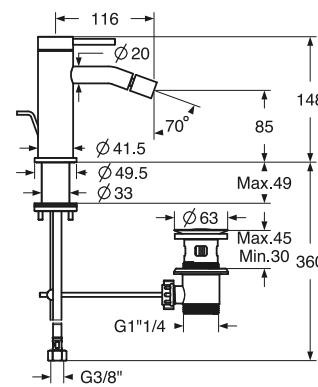


Chrome	PE1190F10
Black Matt	PE1190F95
White Matt	PE1190F85
Black Chrome	PE1190F14
Black Chrome Brushed	PE1190F34
Nickel Brushed	PE1190F32
Light Gold PVD	PE1190F52
Light Gold Brushed PVD	PE1190F62
Copper Brushed	PE1190F38
Bronze Brushed	PE1190F39



# PE1193

- IT Miscelatore monocomando bidet con scarico da 1-1/4"
- EN Bidet single-lever mixer with 1-1/4" pop-up waste
- DE Bidet-Einhandmischer mit 1-1/4" Ablaufgarnitur
- FR Mélangeur monocomande de bidet avec vidage 1-1/4"
- ES Mezclador monomando para bide' con desagüe de 1-1/4"



Chrome	PE1193F10
Black Matt	PE1193F95
White Matt	PE1193F85
Black Chrome	PE1193F14
Black Chrome Brushed	PE1193F34
Nickel Brushed	PE1193F32
Light Gold PVD	PE1193F52
Light Gold Brushed PVD	PE1193F62
Copper Brushed	PE1193F38
Bronze Brushed	PE1193F39

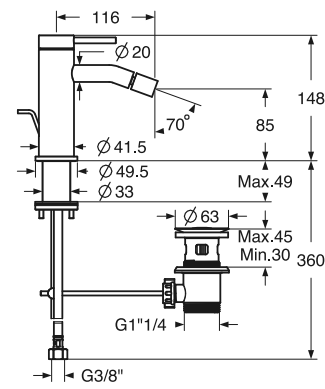


# PE2193

**COLD START**



- IT Miscelatore monocomando bidet con scarico da 1-1/4"
- EN Bidet single-lever mixer with 1-1/4" pop-up waste
- DE Bidet-Einhandmischer mit 1-1/4" Ablaufgarnitur
- FR Mélangeur monocomande de bidet avec vidage 1-1/4"
- ES Mezclador monomando para bide' con desagüe de 1-1/4"



Chrome	PE2193F10
Black Matt	PE2193F95
White Matt	PE2193F85
Black Chrome	PE2193F14
Black Chrome Brushed	PE2193F34
Nickel Brushed	PE2193F32
Light Gold PVD	PE2193F52
Light Gold Brushed PVD	PE2193F62
Copper Brushed	PE2193F38
Bronze Brushed	PE2193F39

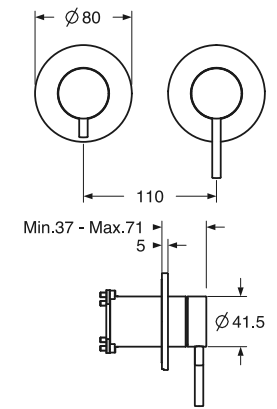


RC9025\_p. 123

# PE3102



- IT Parti esterne per miscelatore monocomando a parete con deviatore ceramico a 2 uscite, posizionamento orizzontale
- EN Wall-mounted mixer with 2 outlets diverter external parts, horizontal positioning
- DE Fertigmontageset Einhandmischer Wandmontage mit 2-Wege-Keramik Umsteller, horizontale Positionierung
- FR Set de montage externe pour mélangeur monocomande mural avec inverseur 2 sorties, positionnement horizontal
- ES Kit exterior monomando de pared para ducha/bañera e inversor 2 salidas, posicionamiento horizontal



Chrome	PE3102F10
Black Matt	PE3102F95
White Matt	PE3102F85
Black Chrome	PE3102F14
Black Chrome Brushed	PE3102F34
Nickel Brushed	PE3102F32
Light Gold PVD	PE3102F52
Light Gold Brushed PVD	PE3102F62
Copper Brushed	PE3102F38
Bronze Brushed	PE3102F39



RC9035\_p. 124



RC9020\_p. 122

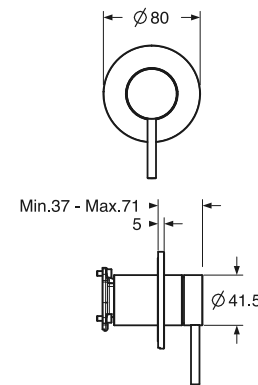


MDI302\_p. 114

# PE3301



- IT Parti esterne per miscelatore monocomando a parete
- EN Wall-mounted mixer external parts
- DE Fertigmontageset Einhandmischer Wandmontage
- FR Set de montage externe pour mélangeur monocomande mural
- ES Kit exterior monomando de pared para ducha/bañera



Chrome	PE3301F10
Black Matt	PE3301F95
White Matt	PE3301F85
Black Chrome	PE3301F14
Black Chrome Brushed	PE3301F34
Nickel Brushed	PE3301F32
Light Gold PVD	PE3301F52
Light Gold Brushed PVD	PE3301F62
Copper Brushed	PE3301F38
Bronze Brushed	PE3301F39



RC9035\_p. 124

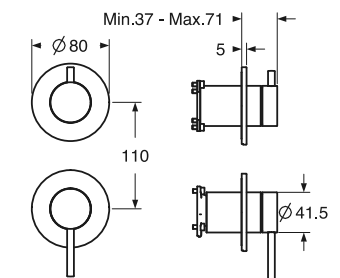


MDI301\_p. 114

# PE3302



- IT Parti esterne per miscelatore monocomando a parete con deviatore ceramico a 2 uscite, posizionamento verticale
- EN Wall-mounted mixer with 2 outlets diverter external parts, vertical positioning
- DE Fertigmontageset Einhandmischer Wandmontage mit 2-Wege-Keramik Umsteller, vertikale Positionierung
- FR Set de montage externe pour mélangeur monocomande mural avec inverseur 2 sorties, positionnement vertical
- ES Kit exterior monomando de pared para ducha/bañera e inversor 2 salidas, posicionamiento vertical



Chrome	PE3302F10
Black Matt	PE3302F95
White Matt	PE3302F85
Black Chrome	PE3302F14
Black Chrome Brushed	PE3302F34
Nickel Brushed	PE3302F32
Light Gold PVD	PE3302F52
Light Gold Brushed PVD	PE3302F62
Copper Brushed	PE3302F38
Bronze Brushed	PE3302F39



RC9035\_p. 124



RC9020\_p. 122

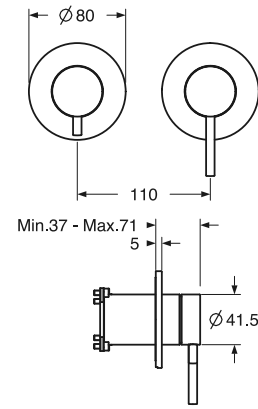


MDI302\_p. 114

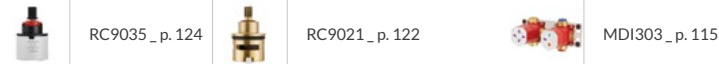


# PE3103

- IT Parti esterne per miscelatore monocomando a parete con deviatore ceramico a 3 uscite montaggio orizzontale
- EN Wall-mounted mixer with 3 outlets diverter external parts, horizontal positioning
- DE Fertigmontageset Einhandmischer Wandmontage mit 3-Wege-Keramik Umsteller, horizontale Positionierung
- FR Set de montage externe pour mélangeur monocomande mural avec inverseur 3 sorties, positionnement horizontal
- ES Kit exterior monomando de pared para ducha/bañera e inversor 3 salidas, posicionamiento horizontal

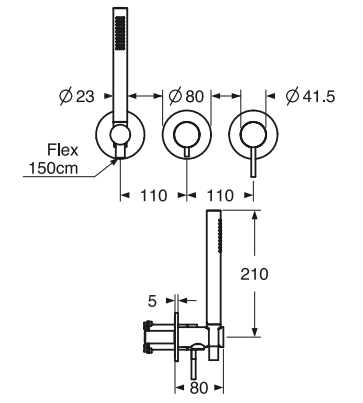


Chrome	PE3103F10
Black Matt	PE3103F95
White Matt	PE3103F85
Black Chrome	PE3103F14
Black Chrome Brushed	PE3103F34
Nickel Brushed	PE3103F32
Light Gold PVD	PE3103F52
Light Gold Brushed PVD	PE3103F62
Copper Brushed	PE3103F38
Bronze Brushed	PE3103F39

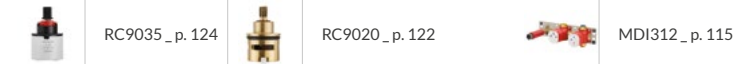


# PE3112

- IT Parti esterne per miscelatore monocomando con deviatore ceramico a 2 uscite e supporto doccia e presa acqua, doccetta anticalcare e flessibile 150 cm.
- EN Wall-mounted mixer with 2 outlets diverter and shower holder with outlet elbow, anti-lime hand shower and 150 cm. flexible hose
- DE Fertigmontageset Einhandmischer Wandmontage mit 2-Wege-Keramik Umsteller, Wandhalter mit Wandanschlussbogen, Handbrause mit Antikalk-System und Brauseschlauch 150 cm.
- FR Set de montage externe pour mélangeur monocomande mural avec inverseur 2 sorties, coude de raccordement, douche à main avec système anticalcaire et flexible 150 cm.
- ES Kit exterior monomando con inversor de 2 salidas, soporte de ducha con toma de agua, ducha de mano antical y flexo 150 cm.

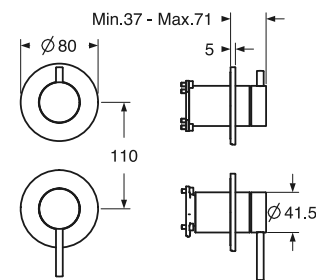


Chrome	PE3112F10
Black Matt	PE3112F95
White Matt	PE3112F85
Black Chrome	PE3112F14
Black Chrome Brushed	PE3112F34
Nickel Brushed	PE3112F32
Light Gold PVD	PE3112F52
Light Gold Brushed PVD	PE3112F62
Copper Brushed	PE3112F38
Bronze Brushed	PE3112F39

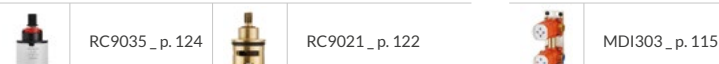


# PE3303

- IT Parti esterne per miscelatore monocomando a parete con deviatore ceramico a 3 uscite montaggio verticale
- EN Wall-mounted mixer with 3 outlets diverter external parts, vertical positioning
- DE Fertigmontageset Einhandmischer Wandmontage mit 3-Wege-Keramik Umsteller, vertikale Positionierung
- FR Set de montage externe pour mélangeur monocomande mural avec inverseur 3 sorties, positionnement vertical
- ES Kit exterior monomando de pared para ducha/bañera e inversor 3 salidas, posicionamiento vertical

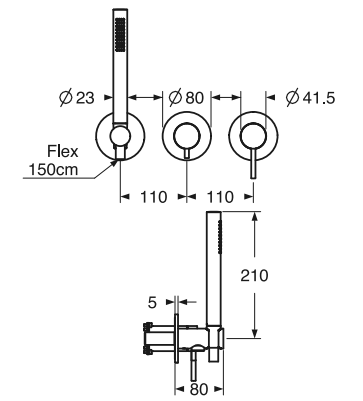


Chrome	PE3303F10
Black Matt	PE3303F95
White Matt	PE3303F85
Black Chrome	PE3303F14
Black Chrome Brushed	PE3303F34
Nickel Brushed	PE3303F32
Light Gold PVD	PE3303F52
Light Gold Brushed PVD	PE3303F62
Copper Brushed	PE3303F38
Bronze Brushed	PE3303F39



# PE3113

- IT Parti esterne per miscelatore monocomando con deviatore ceramico a 3 uscite e supporto doccia e presa acqua, doccetta anticalcare e flessibile 150 cm.
- EN Wall-mounted mixer with 3 outlets diverter and shower holder with outlet elbow, anti-lime hand shower and 150 cm. flexible hose
- DE Fertigmontageset Einhandmischer Wandmontage mit 3-Wege-Keramik Umsteller, Wandhalter mit Wandanschlussbogen, Handbrause mit Antikalk-System und Brauseschlauch 150 cm.
- FR Set de montage externe pour mélangeur monocomande mural avec inverseur 3 sorties, coude de raccordement, douche à main avec système anticalcaire et flexible 150 cm.
- ES Kit exterior monomando con inversor de 3 salidas, soporte de ducha con toma de agua, ducha de mano antical y flexo 150 cm.

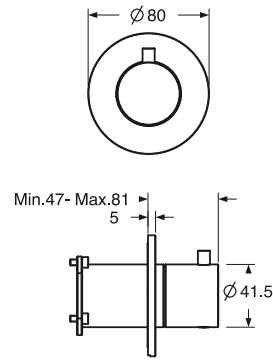


Chrome	PE3113F10
Black Matt	PE3113F95
White Matt	PE3113F85
Black Chrome	PE3113F14
Black Chrome Brushed	PE3113F34
Nickel Brushed	PE3113F32
Light Gold PVD	PE3113F52
Light Gold Brushed PVD	PE3113F62
Copper Brushed	PE3113F38
Bronze Brushed	PE3113F39



# PE3501

IT Parti esterne per miscelatore termostatico  
 EN Wall-mounted thermostatic mixer external parts  
 DE Fertigmontageset Thermostat-Mischer Wandmontage  
 FR Set de montage externe pour mélangeur thermostatique  
 ES Kit exterior termostato



Chrome	PE3501F10
Black Matt	PE3501F95
White Matt	PE3501F85
Black Chrome	PE3501F14
Black Chrome Brushed	PE3501F34
Nickel Brushed	PE3501F32
Light Gold PVD	PE3501F52
Light Gold Brushed PVD	PE3501F62
Copper Brushed	PE3501F38
Bronze Brushed	PE3501F39



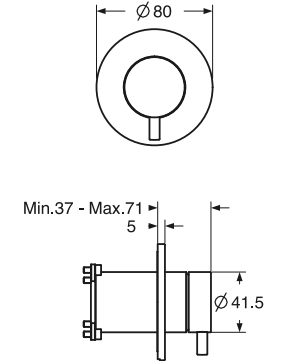
RC9050\_p. 125



MDI301\_p. 114

# PE3142

IT Parti esterne per deviatore ceramico a 2 uscite con chiusura  
 EN Wall-mounted 2 outlets shut-off diverter valve external parts  
 DE Fertigmontageset 2-Wege-Keramik Umsteller Wandmontage mit Absperrfunktion  
 FR Set de montage mural pour inverseur 2 sorties avec fermeture  
 ES Kit para inversor de 2 salidas de pared con cierre



Chrome	PE3142F10
Black Matt	PE3142F95
White Matt	PE3142F85
Black Chrome	PE3142F14
Black Chrome Brushed	PE3142F34
Nickel Brushed	PE3142F32
Light Gold PVD	PE3142F52
Light Gold Brushed PVD	PE3142F62
Copper Brushed	PE3142F38
Bronze Brushed	PE3142F39



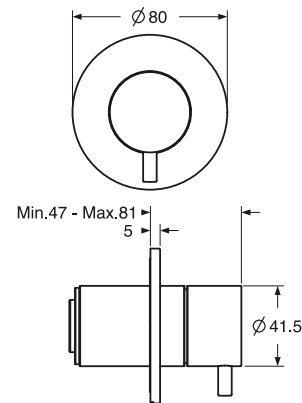
RC9022\_p. 123



MDI702\_p. 117

# PE3141

IT Parti esterne per rubinetto di arresto  
 EN Wall-mounted stop valves external parts  
 DE Fertigmontageset Absperrventil Wandmontage  
 FR Set de montage externe pour robinet d'arrêt mural  
 ES Kit para llave de paso de pared



Chrome	PE3141F10
Black Matt	PE3141F95
White Matt	PE3141F85
Black Chrome	PE3141F14
Black Chrome Brushed	PE3141F34
Nickel Brushed	PE3141F32
Light Gold PVD	PE3141F52
Light Gold Brushed PVD	PE3141F62
Copper Brushed	PE3141F38
Bronze Brushed	PE3141F39



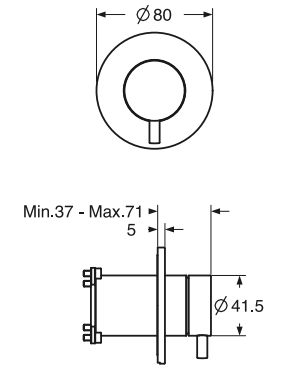
RC9010\_p. 122



MDI711\_p. 117

# PE3143

IT Parti esterne per deviatore ceramico a 3 uscite con chiusura  
 EN Wall-mounted 3 outlets shut-off diverter valve external parts  
 DE Fertigmontageset 3-Wege-Keramik Umsteller Wandmontage mit Absperrfunktion  
 FR Set de montage mural pour inverseur 3 sorties avec fermeture  
 ES Kit para inversor de 3 salidas de pared con cierre



Chrome	PE3143F10
Black Matt	PE3143F95
White Matt	PE3143F85
Black Chrome	PE3143F14
Black Chrome Brushed	PE3143F34
Nickel Brushed	PE3143F32
Light Gold PVD	PE3143F52
Light Gold Brushed PVD	PE3143F62
Copper Brushed	PE3143F38
Bronze Brushed	PE3143F39



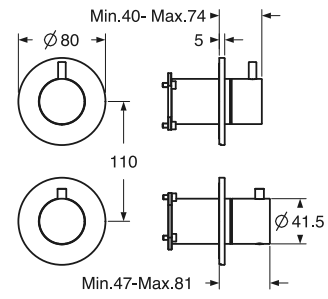
RC9023\_p. 123



MDI703\_p. 117

# PE3502

- IT Parti esterne per miscelatore termostatico a parete con deviatore ceramico a 2 uscite posizionamento verticale
- EN Wall-mounted thermostatic mixer external parts with 2 outlets diverter, vertical positioning
- DE Fertigmontageset Thermostat-Mischer Wandmontage mit 2-Wege-Keramik Umsteller, vertikale Positionierung
- FR Set de montage externe pour mélangeur mural thermostatique avec inverseur 2 sorties, positionnement vertical
- ES Kit exterior termostato de pared con inversor de 2 salidas, posicionamiento vertical



Chrome	PE3502F10
Black Matt	PE3502F95
White Matt	PE3502F85
Black Chrome	PE3502F14
Black Chrome Brushed	PE3502F34
Nickel Brushed	PE3502F32
Light Gold PVD	PE3502F52
Light Gold Brushed PVD	PE3502F62
Copper Brushed	PE3502F38
Bronze Brushed	PE3502F39



RC9050\_p. 125



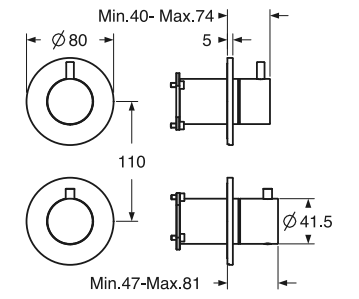
RC9022\_p. 123



MDI302\_p. 114

# PE3503

- IT Parti esterne per miscelatore termostatico a parete con deviatore ceramico a 3 uscite posizionamento verticale
- EN Wall-mounted thermostatic mixer external parts with 3 outlets diverter, vertical positioning
- DE Fertigmontageset Thermostat-Mischer Wandmontage mit 3-Wege-Keramik Umsteller, vertikale Positionierung
- FR Set de montage externe pour mélangeur mural thermostatique avec inverseur 3 sorties, positionnement vertical
- ES Kit exterior termostato de pared con inversor de 3 salidas, posicionamiento vertical



Chrome	PE3503F10
Black Matt	PE3503F95
White Matt	PE3503F85
Black Chrome	PE3503F14
Black Chrome Brushed	PE3503F34
Nickel Brushed	PE3503F32
Light Gold PVD	PE3503F52
Light Gold Brushed PVD	PE3503F62
Copper Brushed	PE3503F38
Bronze Brushed	PE3503F39



RC9050\_p. 125



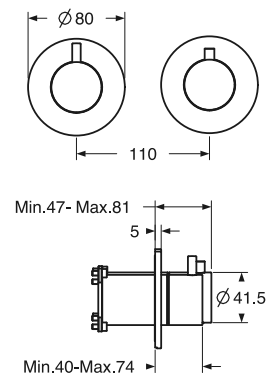
RC9023\_p. 123



MDI303\_p. 115

# PE3602

- IT Parti esterne per miscelatore termostatico a parete con deviatore ceramico a 2 uscite posizionamento orizzontale
- EN Wall-mounted thermostatic mixer external parts with 2 outlets diverter, horizontal positioning
- DE Fertigmontageset Thermostat-Mischer Wandmontage mit 2-Wege-Keramik Umsteller, horizontale Positionierung
- FR Set de montage externe pour mélangeur mural thermostatique avec inverseur 2 sorties, positionnement horizontal
- ES Kit exterior termostato de pared con inversor de 2 salidas, posicionamiento horizontal



Chrome	PE3602F10
Black Matt	PE3602F95
White Matt	PE3602F85
Black Chrome	PE3602F14
Black Chrome Brushed	PE3602F34
Nickel Brushed	PE3602F32
Light Gold PVD	PE3602F52
Light Gold Brushed PVD	PE3602F62
Copper Brushed	PE3602F38
Bronze Brushed	PE3602F39



RC9050\_p. 125



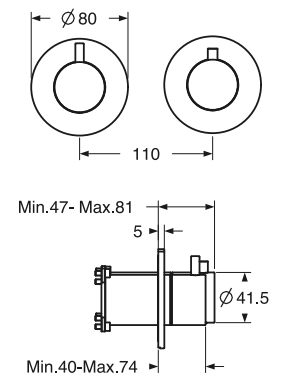
RC9022\_p. 123



MDI302\_p. 114

# PE3603

- IT Parti esterne per miscelatore termostatico a parete con deviatore ceramico a 3 uscite posizionamento orizzontale
- EN Wall-mounted thermostatic mixer external parts with 3 outlets diverter, horizontal positioning
- DE Fertigmontageset Thermostat-Mischer Wandmontage mit 3-Wege-Keramik Umsteller, horizontale Positionierung
- FR Set de montage externe pour mélangeur mural thermostatique avec inverseur 3 sorties, positionnement horizontal
- ES Kit exterior termostato de pared con inversor de 3 salidas, posicionamiento horizontal



Chrome	PE3603F10
Black Matt	PE3603F95
White Matt	PE3603F85
Black Chrome	PE3603F14
Black Chrome Brushed	PE3603F34
Nickel Brushed	PE3603F32
Light Gold PVD	PE3603F52
Light Gold Brushed PVD	PE3603F62
Copper Brushed	PE3603F38
Bronze Brushed	PE3603F39



RC9050\_p. 125



RC9023\_p. 123

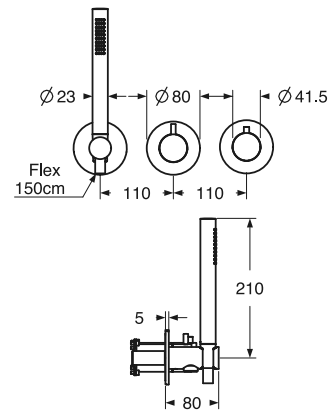


MDI303\_p. 115



# PE3612

- IT Parti esterne per miscelatore termostatico a parete con deviatore ceramico a 2 uscite e supporto doccia con presa acqua, doccetta anticalcare e flessibile 150 cm.
- EN Wall-mounted thermostatic mixer with 2 outlets diverter and shower holder with outlet elbow, anti-lime hand shower and 150 cm. flexible hose
- DE Fertigmontageset Thermostat-Mischer Wandmontage mit 2-Wege-Keramik Umsteller, Wandhalter mit Wandanschlussbogen, Handbrause mit Antikalk-System und Brauseschlauch 150 cm.
- FR Set de montage externe pour mélangeur mural thermostatique avec inverseur 2 sorties coude de raccordement, douche à main avec système anticalcaire et flexible 150 cm.
- ES Kit exterior termostato de pared con inversor de 2 salidas, soporte de ducha con toma de agua, ducha de man antical y flexo 150 cm.



Chrome	PE3612F10
Black Matt	PE3612F95
White Matt	PE3612F85
Black Chrome	PE3612F14
Black Chrome Brushed	PE3612F34
Nickel Brushed	PE3612F32
Light Gold PVD	PE3612F52
Light Gold Brushed PVD	PE3612F62
Copper Brushed	PE3612F38
Bronze Brushed	PE3612F39



RC9050\_p. 125



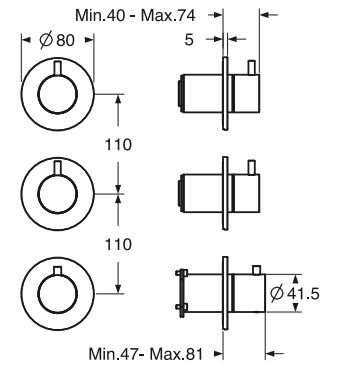
RC9022\_p. 123



MDI312\_p. 115

# PE3542

- IT Parti esterne per miscelatore termostatico con 2 rubinetti di arresto
- EN Wall-mounted thermostatic mixer with 2 stop valves external parts
- DE Fertigmontageset Thermostat-Mischer Wandmontage mit 2 Absperrventilen
- FR Set de montage externe pour mélangeur mural thermostatique avec 2 robinets d'arrêt
- ES Kit exterior termostato de pared con 2 llaves de paso



Chrome	PE3542F10
Black Matt	PE3542F95
White Matt	PE3542F85
Black Chrome	PE3542F14
Black Chrome Brushed	PE3542F34
Nickel Brushed	PE3542F32
Light Gold PVD	PE3542F52
Light Gold Brushed PVD	PE3542F62
Copper Brushed	PE3542F38
Bronze Brushed	PE3542F39



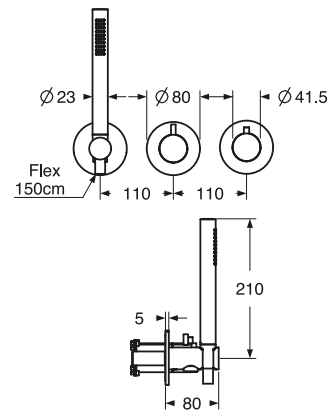
RC9050\_p. 125



MDI322\_p. 116

# PE3613

- IT Parti esterne per miscelatore termostatico a parete con deviatore ceramico a 3 uscite e supporto doccia con presa acqua, doccetta anticalcare e flessibile 150 cm.
- EN Wall-mounted thermostatic mixer with 3 outlets diverter and shower holder with outlet elbow, anti-lime hand shower and 150 cm. flexible hose
- DE Fertigmontageset Thermostat-Mischer Wandmontage mit 3-Wege-Keramik Umsteller, Wandhalter mit Wandanschlussbogen, Handbrause mit Antikalk-System und Brauseschlauch 150 cm.
- FR Set de montage externe pour mélangeur mural thermostatique avec inverseur 3 sorties coude de raccordement, douche à main avec système anticalcaire et flexible 150 cm.
- ES Kit exterior termostato de pared con inversor de 3 salidas, soporte de ducha con toma de agua, ducha de man antical y flexo 150 cm.



Chrome	PE3613F10
Black Matt	PE3613F95
White Matt	PE3613F85
Black Chrome	PE3613F14
Black Chrome Brushed	PE3613F34
Nickel Brushed	PE3613F32
Light Gold PVD	PE3613F52
Light Gold Brushed PVD	PE3613F62
Copper Brushed	PE3613F38
Bronze Brushed	PE3613F39



RC9050\_p. 125



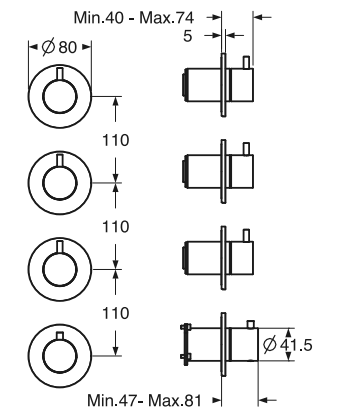
RC9023\_p. 123



MDI313\_p. 115

# PE3543

- IT Parti esterne per miscelatore termostatico con 3 rubinetti di arresto
- EN Wall-mounted thermostatic mixer with 3 stop valves external parts
- DE Fertigmontageset Thermostat-Mischer Wandmontage mit 3 Absperrventilen
- FR Set de montage externe pour mélangeur mural thermostatique avec 3 robinets d'arrêt
- ES Kit exterior termostato de pared con 3 llaves de paso



Chrome	PE3543F10
Black Matt	PE3543F95
White Matt	PE3543F85
Black Chrome	PE3543F14
Black Chrome Brushed	PE3543F34
Nickel Brushed	PE3543F32
Light Gold PVD	PE3543F52
Light Gold Brushed PVD	PE3543F62
Copper Brushed	PE3543F38
Bronze Brushed	PE3543F39



RC9050\_p. 125

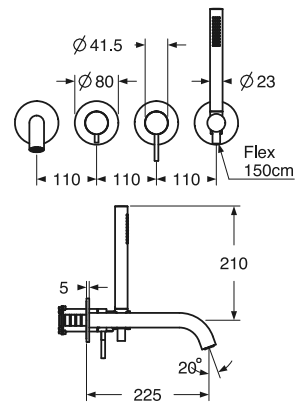


MDI323\_p. 116

# PE4122



- IT Parti esterne per miscelatore monocomando vasca con deviatore ceramico a 2 uscite con supporto doccia antigraffio, doccetta anticalcare, flessibile 150 cm. e bocca erogazione
- EN Wall-mounted mixer external parts with 2 outlets diverter, shower holder with outlet elbow, anti-lime hand shower, 150 cm. flexible hose and spout
- DE Fertigmontageset Einhandmischer Wandmontage mit 2-Wege-Keramik Umsteller, Handbrause, Brauseschlauch und Auslauf
- FR Set de montage externe pour mélangeur monocomande mural avec inverseur 2 sorties, coude de raccordement, douche à main avec système anticalcaire, flexible de 150 cm. et bec déverseur
- ES Kit exterior monomando de pared con inversor de 2 salidas, soporte de ducha con toma de agua, ducha de mano antical, flexo 150 cm. y caño de bañera



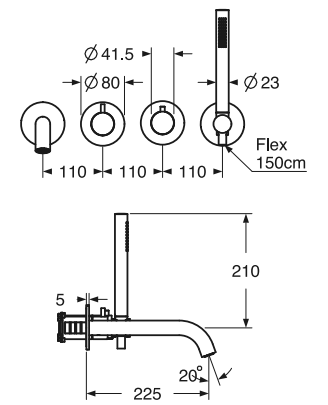
Chrome	PE4122F10
Black Matt	PE4122F95
White Matt	PE4122F85
Black Chrome	PE4122F14
Black Chrome Brushed	PE4122F34
Nickel Brushed	PE4122F32
Light Gold PVD	PE4122F52
Light Gold Brushed PVD	PE4122F62
Copper Brushed	PE4122F38
Bronze Brushed	PE4122F39



# PE4622



- IT Parti esterne per miscelatore termostatico vasca con deviatore ceramico a 2 uscite con supporto doccia antigraffio, doccetta anticalcare, flessibile 150 cm. e bocca erogazione
- EN Wall-mounted thermostatic mixer external parts with 2 outlets diverter, shower holder with outlet elbow, anti-lime hand shower, 150 cm. flexible hose and spout
- DE Fertigmontageset Thermostat-Mischer Wandmontage mit 2-Wege-Keramik Umsteller, Handbrause, Brauseschlauch und Auslauf
- FR Set de montage externe pour mélangeur thermostatique mural avec inverseur 2 sorties, coude de raccordement, douche à main avec système anticalcaire, flexible de 150 cm. et bec déverseur
- ES Kit exterior termostato de pared con inversor de 2 salidas, soporte de ducha con toma de agua, ducha de mano antical, flexo 150 cm. y caño de bañera



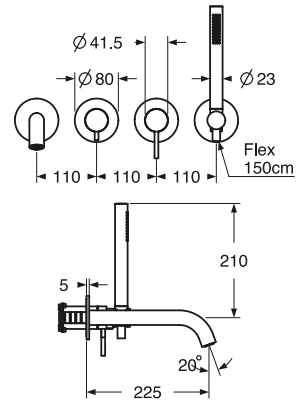
Chrome	PE4622F10
Black Matt	PE4622F95
White Matt	PE4622F85
Black Chrome	PE4622F14
Black Chrome Brushed	PE4622F34
Nickel Brushed	PE4622F32
Light Gold PVD	PE4622F52
Light Gold Brushed PVD	PE4622F62
Copper Brushed	PE4622F38
Bronze Brushed	PE4622F39



# PE4123



- IT Parti esterne per miscelatore monocomando vasca con deviatore ceramico a 3 uscite con supporto doccia antigraffio, doccetta anticalcare, flessibile 150 cm. e bocca erogazione
- EN Wall-mounted mixer external parts with 3 outlets diverter, shower holder with outlet elbow, anti-lime hand shower, 150 cm. flexible hose and spout
- DE Fertigmontageset Einhandmischer Wandmontage mit 3-Wege-Keramik Umsteller, Handbrause, Brauseschlauch und Auslauf
- FR Set de montage externe pour mélangeur monocomande mural avec inverseur 3 sorties, coude de raccordement, douche à main avec système anticalcaire, flexible de 150 cm. et bec déverseur
- ES Kit exterior monomando de pared con inversor de 3 salidas, soporte de ducha con toma de agua, ducha de mano antical, flexo 150 cm. y caño de bañera



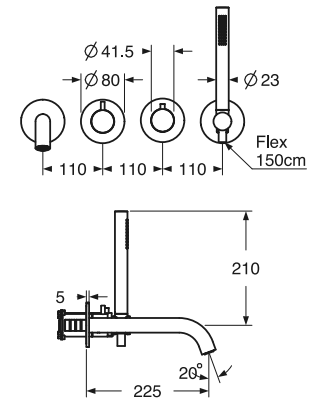
Chrome	PE4123F10
Black Matt	PE4123F95
White Matt	PE4123F85
Black Chrome	PE4123F14
Black Chrome Brushed	PE4123F34
Nickel Brushed	PE4123F32
Light Gold PVD	PE4123F52
Light Gold Brushed PVD	PE4123F62
Copper Brushed	PE4123F38
Bronze Brushed	PE4123F39



# PE4623



- IT Parti esterne per miscelatore termostatico vasca con deviatore ceramico a 3 uscite con supporto doccia antigraffio, doccetta anticalcare, flessibile 150 cm. e bocca erogazione
- EN Wall-mounted thermostatic mixer external parts with 3 outlets diverter, shower holder with outlet elbow, anti-lime hand shower, 150 cm. flexible hose and spout
- DE Fertigmontageset Thermostat-Mischer Wandmontage mit 3-Wege-Keramik Umsteller, Handbrause, Brauseschlauch und Auslauf
- FR Set de montage externe pour mélangeur thermostatique mural avec inverseur 3 sorties, coude de raccordement, douche à main avec système anticalcaire, flexible de 150 cm. et bec déverseur
- ES Kit exterior termostato de pared con inversor de 3 salidas, soporte de ducha con toma de agua, ducha de mano antical, flexo 150 cm. y caño de bañera

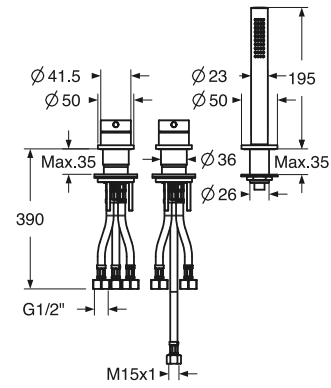


Chrome	PE4623F10
Black Matt	PE4623F95
White Matt	PE4623F85
Black Chrome	PE4623F14
Black Chrome Brushed	PE4623F34
Nickel Brushed	PE4623F32
Light Gold PVD	PE4623F52
Light Gold Brushed PVD	PE4623F62
Copper Brushed	PE4623F38
Bronze Brushed	PE4623F39



# PE4112

- IT Miscelatore monocomando bordo vasca 3 fori con comando doccetta separato
- EN Three-hole deck mounted bathtub mixer, anti-lime hand shower with independent mixer
- DE 3-Loch-Wannenrandkombination mit unabhängiger Betätigung für die Handbrause
- FR Mélangeur monocomande de baignoire 3 trous avec comande de douche à main séparé
- ES Mezclador monomando sobre repisa para bañera, 3 orificios, con ducha de mano antical de mezcla independiente

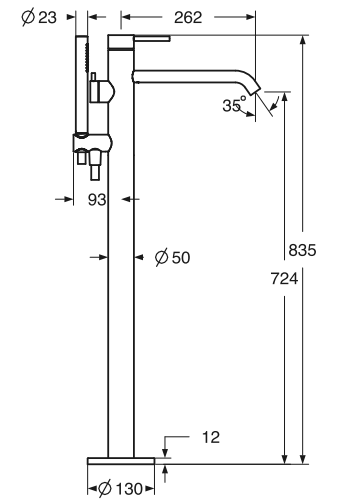


Chrome	PE4112F10
Black Matt	PE4112F95
White Matt	PE4112F85
Black Chrome	PE4112F14
Black Chrome Brushed	PE4112F34
Nickel Brushed	PE4112F32
Light Gold PVD	PE4112F52
Light Gold Brushed PVD	PE4112F62
Copper Brushed	PE4112F38
Bronze Brushed	PE4112F39

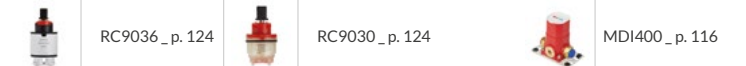


# PE4101

- IT Parti esterne per monocomando vasca a pavimento con comando doccetta separato e flessibile 150 cm.
- EN Floor-mounted bath mixer with independent anti-lime hand shower mixing and 150 cm. flexible hose
- DE Fertigmontageset Wannen-Einhandmischer bodenstehend mit unabhängiger Betätigung für die Handbrause, Brauseschlauch 150 cm.
- FR Set de montage externe pour mélangeur de baignoire monocomande libre sur sol, douche à main séparé et flexible de douche flexible 150 cm.
- ES Kit monomando para bañera a suelo con ducha de mano antical de mezcla independiente y flexo 150 cm.

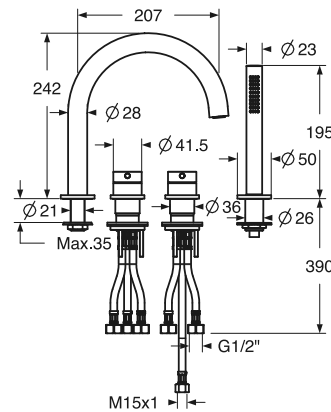


Chrome	PE4101F10
Black Matt	PE4101F95
White Matt	PE4101F85
Black Chrome	PE4101F14
Black Chrome Brushed	PE4101F34
Nickel Brushed	PE4101F32
Light Gold PVD	PE4101F52
Light Gold Brushed PVD	PE4101F62
Copper Brushed	PE4101F38
Bronze Brushed	PE4101F39



# PE4132

- IT Miscelatore monocomando bordo vasca 4 fori con bocca erogazione e comando doccetta separato
- EN Four-hole deck mounted bathtub mixer with spout, anti-lime hand shower with independent mixer
- DE 4-Loch-Wannenrandkombination unabhängiger Betätigung für die Handbrause und mit Wanneneinlauf
- FR Mélangeur monocomande de baignoire 4 trous avec comande de douche à main séparé et bec déverseur
- ES Mezclador monomando sobre repisa para bañera, 4 orificios, con ducha de mano antical de mezcla independiente y caño de bañera



Chrome	PE4132F10
Black Matt	PE4132F95
White Matt	PE4132F85
Black Chrome	PE4132F14
Black Chrome Brushed	PE4132F34
Nickel Brushed	PE4132F32
Light Gold PVD	PE4132F52
Light Gold Brushed PVD	PE4132F62
Copper Brushed	PE4132F38
Bronze Brushed	PE4132F39

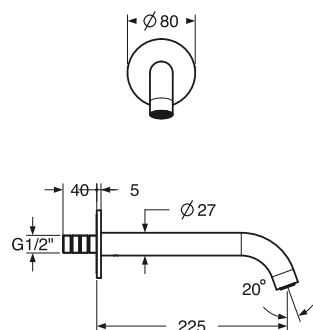


## AD8041

IT Bocca erogazione a parete per vasca  
 EN Wall-mounted bathtub spout  
 DE Wanneneinlauf Wandmontage  
 FR Goulot mural de baignoire  
 ES Caño de pared para bañera



Chrome	AD8041F10
Black Matt	AD8041F95
White Matt	AD8041F85
Black Chrome	AD8041F14
Black Chrome Brushed	AD8041F34
Nickel Brushed	AD8041F32
Light Gold PVD	AD8041F52
Light Gold Brushed PVD	AD8041F62
Copper Brushed	AD8041F38
Bronze Brushed	AD8041F39



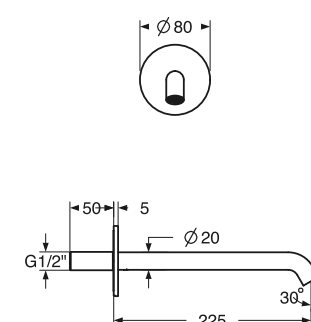
MDI720\_p.118

## AD8050

IT Bocca erogazione a parete Large  
 EN Wall-mounted Large spout  
 DE Wandauslauf Large  
 FR Goulot mural Large  
 ES Caño de pared Large



Chrome	AD8050F10
Black Matt	AD8050F95
White Matt	AD8050F85
Black Chrome	AD8050F14
Black Chrome Brushed	AD8050F34
Nickel Brushed	AD8050F32
Light Gold PVD	AD8050F52
Light Gold Brushed PVD	AD8050F62
Copper Brushed	AD8050F38
Bronze Brushed	AD8050F39



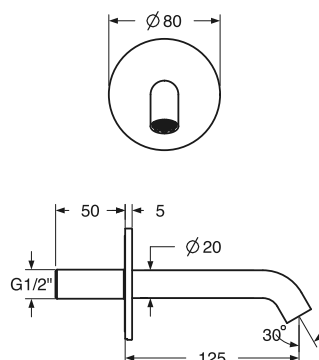
MDI720\_p.118

## AD8046

IT Bocca erogazione a parete Small  
 EN Wall-mounted Small spout  
 DE Wandauslauf Small  
 FR Goulot mural Small  
 ES Caño de pared Small



Chrome	AD8046F10
Black Matt	AD8046F95
White Matt	AD8046F85
Black Chrome	AD8046F14
Black Chrome Brushed	AD8046F34
Nickel Brushed	AD8046F32
Light Gold PVD	AD8046F52
Light Gold Brushed PVD	AD8046F62
Copper Brushed	AD8046F38
Bronze Brushed	AD8046F39



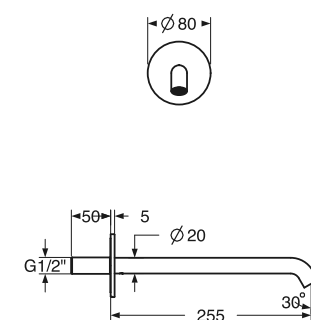
MDI720\_p.118

## AD8052

IT Bocca erogazione a parete Extra-Large  
 EN Wall-mounted Extra-Large spout  
 DE Wandauslauf Extra-Large  
 FR Goulot mural Extra-Large  
 ES Caño de pared Extra-Large



Chrome	AD8052F10
Black Matt	AD8052F95
White Matt	AD8052F85
Black Chrome	AD8052F14
Black Chrome Brushed	AD8052F34
Nickel Brushed	AD8052F32
Light Gold PVD	AD8052F52
Light Gold Brushed PVD	AD8052F62
Copper Brushed	AD8052F38
Bronze Brushed	AD8052F39



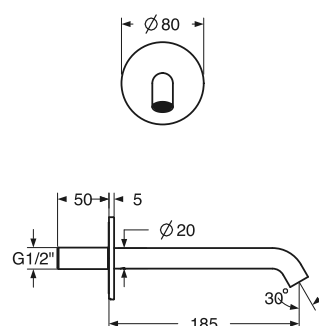
MDI720\_p.118

## AD8048

IT Bocca erogazione a parete Regular  
 EN Wall-mounted Regular spout  
 DE Wandauslauf Regular  
 FR Goulot mural Regular  
 ES Caño de pared Regular



Chrome	AD8048F10
Black Matt	AD8048F95
White Matt	AD8048F85
Black Chrome	AD8048F14
Black Chrome Brushed	AD8048F34
Nickel Brushed	AD8048F32
Light Gold PVD	AD8048F52
Light Gold Brushed PVD	AD8048F62
Copper Brushed	AD8048F38
Bronze Brushed	AD8048F39



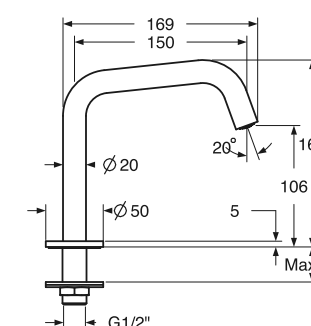
MDI720\_p.118

## AD8080

IT Bocca lavabo da piano Regular  
 EN Regular deck-mounted washbasin spout  
 DE Waschtisch-Auslauf Regular Standmontage  
 FR Goulot Regular pour lavabo montage sur gorge  
 ES Caño para lavabo sobre repisa Regular



Chrome	AD8070F10
Black Matt	AD8070F95
White Matt	AD8070F85
Black Chrome	AD8070F14
Black Chrome Brushed	AD8070F34
Nickel Brushed	AD8070F32
Light Gold PVD	AD8070F52
Light Gold Brushed PVD	AD8070F62
Copper Brushed	AD8070F38
Bronze Brushed	AD8070F39





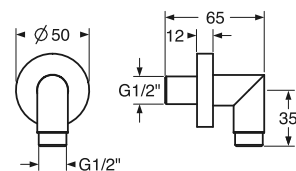


## AD7060

IT Presa acqua  
EN Shower outlet elbow  
DE Wandanschlussbogen  
FR Coude de raccordement  
ES Toma de agua



Chrome	AD7060F10
Black Matt	AD7060F95
White Matt	AD7060F85
Black Chrome	AD7060F14
Black Chrome Brushed	AD7060F34
Nickel Brushed	AD7060F32
Light Gold PVD	AD7060F52
Light Gold Brushed PVD	AD7060F62
Copper Brushed	AD7060F38
Bronze Brushed	AD7060F39



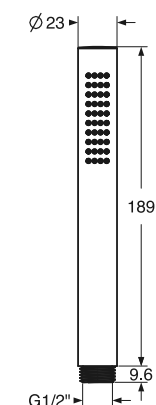
MDI720\_p.118

## AD7090

IT Doccetta in ottone con sistema anticalcare  
EN Brass hand-shower with anti-lime system  
DE Handbrause aus Messing mit Antikalk-System  
FR Douche à main en laiton avec système anti-calcaire  
ES Ducha de mano de latón con sistema antical



Chrome	AD7090F10
Black Matt	AD7090F95
White Matt	AD7090F85
Black Chrome	AD7090F14
Black Chrome Brushed	AD7090F34
Nickel Brushed	AD7090F32
Light Gold PVD	AD7090F52
Light Gold Brushed PVD	AD7090F62
Copper Brushed	AD7090F38
Bronze Brushed	AD7090F39

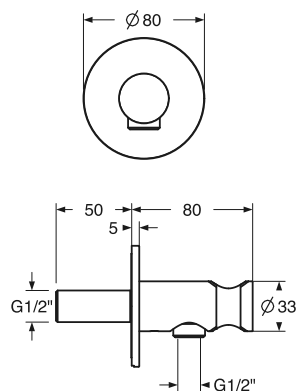


## AD7065

IT Supporto doccia antigraffio con presa acqua  
EN Scratchproof shower holder with shower outlet elbow  
DE Wandanschlussbogen kratzfest mit Brausehalter  
FR Coude de raccordement avec support de douche anti-rayures  
ES Soporte de ducha a prueba de arañazos con toma de agua



Chrome	AD7065F10
Black Matt	AD7065F95
White Matt	AD7065F85
Black Chrome	AD7065F14
Black Chrome Brushed	AD7065F34
Nickel Brushed	AD7065F32
Light Gold PVD	AD7065F52
Light Gold Brushed PVD	AD7065F62
Copper Brushed	AD7065F38
Bronze Brushed	AD7065F39



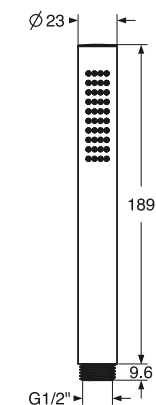
MDI720\_p.118

## AD7091

IT Doccetta in ABS con sistema anticalcare  
EN ABS hand-shower with anti-lime system  
DE Handbrause aus ABS mit Antikalk-System  
FR Douche à main en ABS avec système anti-calcaire  
ES Ducha de mano de ABS con sistema antical



Chrome	AD7091F10
Black Matt	AD7091F95

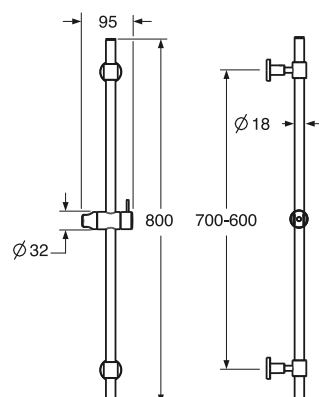


## AD7070

IT Asta da parete con saliscendi  
EN Shower rail  
DE Brausestange mit Schieber  
FR Barre de douche avec curseur  
ES Barra de ducha a pared con soporte deslizante



Chrome	AD7070F10
Black Matt	AD7070F95
White Matt	AD7070F85
Black Chrome	AD7070F14
Black Chrome Brushed	AD7070F34
Nickel Brushed	AD7070F32
Light Gold PVD	AD7070F52
Light Gold Brushed PVD	AD7070F62
Copper Brushed	AD7070F38
Bronze Brushed	AD7070F39

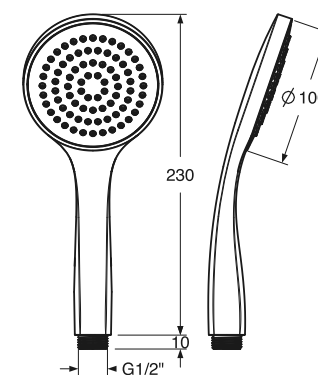


## AD7095

IT Doccetta Steto con sistema anticalcare  
EN Steto hand shower with anti-lime system  
DE Steto handbrause mit antikalk-system  
FR Douche à main Steto avec système anti-calcaire  
ES Ducha de mano Steto con sistema antical



Chrome	AD7095F10
Black Matt	AD7095F95



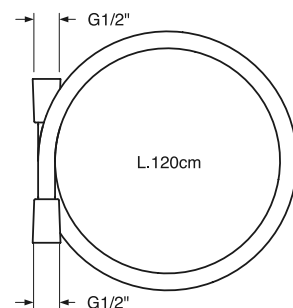


## AD7082



- IT Flessibile 120 cm. 1/2"x 1/2" con sistema antitorsione integrato
- EN 120 cm. shower hose 1/2"x 1/2" with integrated anti-twist protection
- DE Brauseschlauch 120 cm 1/2"x1/2" mit integriertem Verdrehenschutz
- FR Flexible de douche 120 cm. 1/2"x1/2" avec protection anti-torsion intégrée
- ES Flexo 120 cm. 1/2" x 1/2" con sistema anti torsión integrado

Chrome	AD7082F10
Black Matt	AD7082F95
White Matt	AD7082F85
Black Chrome	AD7082F14
Black Chrome Brushed	AD7082F34
Nickel Brushed	AD7082F32
Light Gold PVD	AD7082F52
Light Gold Brushed PVD	AD7082F62
Copper Brushed	AD7082F38
Bronze Brushed	AD7082F39

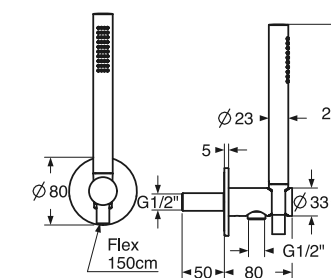


## AD7390



- IT Kit supporto doccia antigraffio con doccetta anticalcare e flessibile antitorsione 150 cm.
- EN Scratch proof shower holder kit with anti-lime hand shower and 150 cm. anti-twist shower hose
- DE Wannen-Brause-Set mit Wandanschlussbogen, Handbrause mit Antikalk-System und verdrehsicherem Brauseschlauch 150 cm.
- FR Sortie murale avec support douchette anti-rayures, douche à main anti-calcaire et flexible de douche 150 cm. avec system anti-torsion
- ES Kit de ducha de mano con soporte de ducha a prueba de rayones, ducha de mano antical y flexo 150 cm. con sistema anti torsión

Chrome	AD7390F10
Black Matt	AD7390F95
White Matt	AD7390F85
Black Chrome	AD7390F14
Black Chrome Brushed	AD7390F34
Nickel Brushed	AD7390F32
Light Gold PVD	AD7390F52
Light Gold Brushed PVD	AD7390F62
Copper Brushed	AD7390F38
Bronze Brushed	AD7390F39



MDI720\_p.118

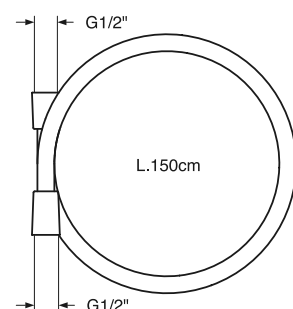


## AD7084



- IT Flessibile 150 cm. 1/2"x 1/2" con sistema antitorsione integrato
- EN 150 cm. shower hose 1/2"x 1/2" with integrated anti-twist protection
- DE Brauseschlauch 150 cm 1/2"x1/2" mit integriertem Verdrehenschutz
- FR Flexible de douche 150 cm. 1/2"x1/2" avec protection anti-torsion intégrée
- ES Flexo 150 cm. 1/2" x 1/2" con sistema anti torsión integrado

Chrome	AD7084F10
Black Matt	AD7084F95
White Matt	AD7084F85
Black Chrome	AD7084F14
Black Chrome Brushed	AD7084F34
Nickel Brushed	AD7084F32
Light Gold PVD	AD7084F52
Light Gold Brushed PVD	AD7084F62
Copper Brushed	AD7084F38
Bronze Brushed	AD7084F39

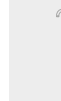
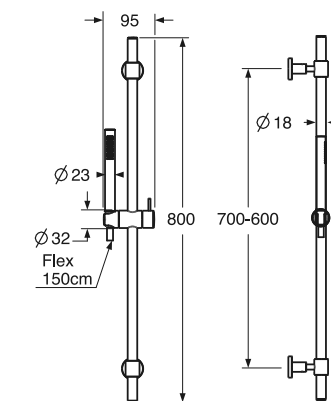


## AD7370



- IT Kit saliscendi a parete con doccetta anticalcare e flessibile antitorsione da 150 cm.
- EN Shower rail kit with anti-lime hand shower and 150 cm. anti-twist hose
- DE Brausegarnitur mit Wandstange, Handbrause mit Antikalk-System und verdrehsicherem Brauseschlauch 150 cm.
- FR Kit douche avec glissière, douche à main et flexible de douche 150 cm. avec system anti-torsion
- ES Kit de ducha con barra a pared con soporte deslizante, ducha de mano y flexo 150 cm. anti torsión

Chrome	AD7370F10
Black Matt	AD7370F95
White Matt	AD7370F85
Black Chrome	AD7370F14
Black Chrome Brushed	AD7370F34
Nickel Brushed	AD7370F32
Light Gold PVD	AD7370F52
Light Gold Brushed PVD	AD7370F62
Copper Brushed	AD7370F38
Bronze Brushed	AD7370F39

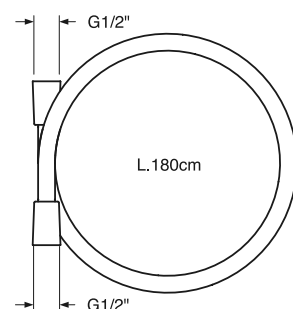


## AD7086



- IT Flessibile 180 cm. 1/2"x 1/2" con sistema antitorsione integrato
- EN 180 cm. shower hose 1/2"x 1/2" with integrated anti-twist protection
- DE Brauseschlauch 180 cm 1/2" x 1/2" mit integriertem Verdrehenschutz
- FR Flexible de douche 180 cm. 1/2"x1/2" avec protection anti-torsion intégrée
- ES Flexo 180 cm. 1/2" x 1/2" con sistema anti torsión integrado

Chrome	AD7086F10
Black Matt	AD7086F95
White Matt	AD7086F85
Black Chrome	AD7086F14
Black Chrome Brushed	AD7086F34
Nickel Brushed	AD7086F32
Light Gold PVD	AD7086F52
Light Gold Brushed PVD	AD7086F62
Copper Brushed	AD7086F38
Bronze Brushed	AD7086F39

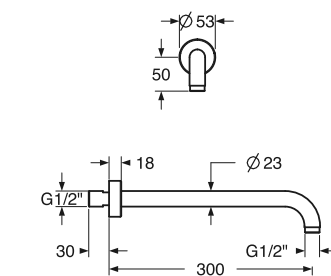


## AD7042



- IT Braccio doccia da parete 300 mm.
- EN Shower arm for wall fixing 300 mm.
- DE Brausearm 300 mm.
- FR Bras de douche à fixation murale 300 mm.
- ES Brazo de ducha con fijación a la pared 300 mm.

Chrome	AD7042F10
Black Matt	AD7042F95
White Matt	AD7042F85
Black Chrome	AD7042F14
Black Chrome Brushed	AD7042F34
Nickel Brushed	AD7042F32
Light Gold PVD	AD7042F52
Light Gold Brushed PVD	AD7042F62
Copper Brushed	AD7042F38
Bronze Brushed	AD7042F39



MDI720\_p.118



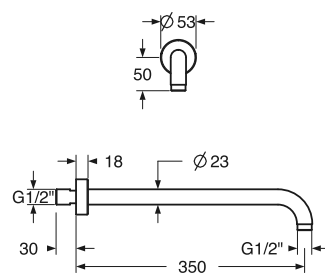


## AD7043

IT Braccio doccia da parete 350 mm.  
EN Shower arm for wall fixing 350 mm.  
DE Brausearm 350 mm  
FR Bras de douche à fixation murale 350 mm.  
ES Brazo de ducha con fijación a la pared 350 mm.



Chrome	AD7043F10
Black Matt	AD7043F95
White Matt	AD7043F85
Black Chrome	AD7043F14
Black Chrome Brushed	AD7043F34
Nickel Brushed	AD7043F32
Light Gold PVD	AD7043F52
Light Gold Brushed PVD	AD7043F62
Copper Brushed	AD7043F38
Bronze Brushed	AD7043F39



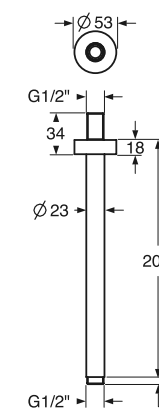
MDI720\_p.118

## AD7054

IT Braccio doccia a soffitto 200 mm.  
EN Shower arm for ceiling fixing 200 mm.  
DE Deckenanschlussstück 200 mm.  
FR Bras de douche au plafond 200 mm.  
ES Brazo de ducha fijación al techo 200 mm.



Chrome	AD7054F10
Black Matt	AD7054F95
White Matt	AD7054F85
Black Chrome	AD7054F14
Black Chrome Brushed	AD7054F34
Nickel Brushed	AD7054F32
Light Gold PVD	AD7054F52
Light Gold Brushed PVD	AD7054F62
Copper Brushed	AD7054F38
Bronze Brushed	AD7054F39



MDI720\_p.118

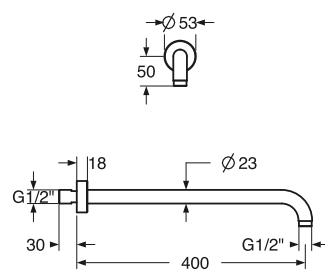


## AD7044

IT Braccio doccia da parete 400 mm.  
EN Shower arm for wall fixing 400 mm.  
DE Brausearm 400 mm.  
FR Bras de douche à fixation murale 400 mm.  
ES Brazo de ducha con fijación a la pared 400 mm.



Chrome	AD7044F10
Black Matt	AD7044F95
White Matt	AD7044F85
Black Chrome	AD7044F14
Black Chrome Brushed	AD7044F34
Nickel Brushed	AD7044F32
Light Gold PVD	AD7044F52
Light Gold Brushed PVD	AD7044F62
Copper Brushed	AD7044F38
Bronze Brushed	AD7044F39



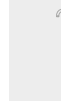
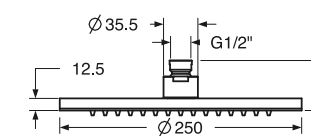
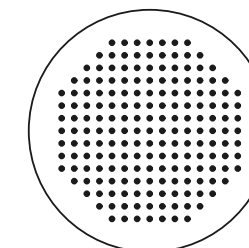
MDI720\_p.118

## AD7007

IT Soffione anticalcare Pioggia Ø 250 mm.  
EN Pioggia Ø 250 mm. anti-lime showerhead  
DE Pioggia Kopfbrause Ø 250 mm mit Antikalk-System  
FR Pomme de douche anti-calcaire Pioggia Ø 250 mm.  
ES Ducha de lluvia antical Pioggia Ø 250 mm.



Chrome	AD7007F10
Black Matt	AD7007F95
White Matt	AD7007F85
Black Chrome	AD7007F14
Black Chrome Brushed	AD7007F34
Nickel Brushed	AD7007F32
Light Gold PVD	AD7007F52
Light Gold Brushed PVD	AD7007F62
Copper Brushed	AD7007F38
Bronze Brushed	AD7007F39

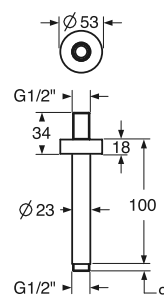


## AD7052

IT Braccio doccia a soffitto 100 mm.  
EN Shower arm for ceiling fixing 100 mm.  
DE Deckenanschlussstück 100 mm.  
FR Bras de douche au plafond 100 mm.  
ES Brazo de ducha fijación al techo 100 mm.



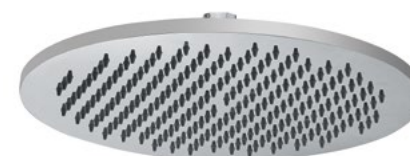
Chrome	AD7052F10
Black Matt	AD7052F95
White Matt	AD7052F85
Black Chrome	AD7052F14
Black Chrome Brushed	AD7052F34
Nickel Brushed	AD7052F32
Light Gold PVD	AD7052F52
Light Gold Brushed PVD	AD7052F62
Copper Brushed	AD7052F38
Bronze Brushed	AD7052F39



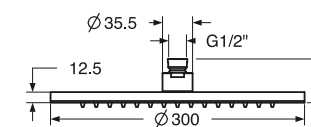
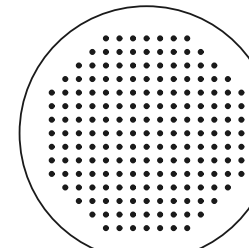
MDI720\_p.118

## AD7009

IT Soffione anticalcare Pioggia Ø 300 mm.  
EN Pioggia Ø 300 mm. anti-lime showerhead  
DE Pioggia Kopfbrause Ø 300 mm mit Antikalk-System  
FR Pomme de douche anti-calcaire Pioggia Ø 300 mm.  
ES Ducha de lluvia antical Pioggia Ø 300 mm.



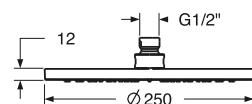
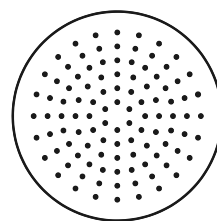
Chrome	AD7009F10
Black Matt	AD7009F95
White Matt	AD7009F85
Black Chrome	AD7009F14
Black Chrome Brushed	AD7009F34
Nickel Brushed	AD7009F32
Light Gold PVD	AD7009F52
Light Gold Brushed PVD	AD7009F62
Copper Brushed	AD7009F38
Bronze Brushed	AD7009F39





## AD7016

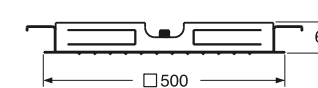
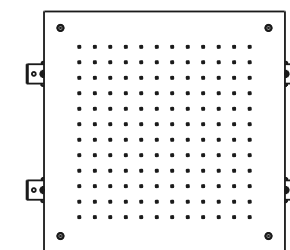
- IT Soffione anticalcare ABS Ø 200 mm  
 EN ABS anti-lime showerhead Ø 200 mm  
 DE Kopfbrause Ø 200 mm aus ABS mit Antikalk-System  
 FR Pomme de douche anti-calcaire Ø 200 mm en ABS  
 ES Ducha de lluvia antical Ø 200 mm en ABS



Chrome	AD7016F10
Black Matt	AD7016F95

## AD7033

- IT Soffione doccia anticalcare Pioggia a soffitto 500x500 mm.  
 EN Pioggia 500x500 mm. anti-lime showerhead for ceiling fixing  
 DE Pioggia Kopfbrause 500x500 mm mit Antikalk-System, Deckeneinbau  
 FR Pomme de douche anti-calcaire Pioggia de plafond 500x500 mm.  
 ES Ducha de lluvia antical Pioggia 500x500 mm. fijación al techo

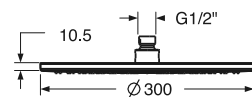
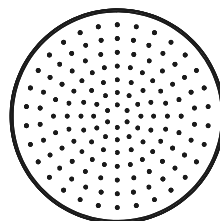


Chrome	AD7033F10
Black Matt	AD7033F95
White Matt	AD7033F85
Black Chrome	AD7033F14
Black Chrome Brushed	AD7033F34
Nickel Brushed	AD7033F32
Light Gold PVD	AD7033F52
Light Gold Brushed PVD	AD7033F62
Copper Brushed	AD7033F38
Bronze Brushed	AD7033F39



## AD7019

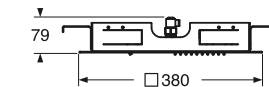
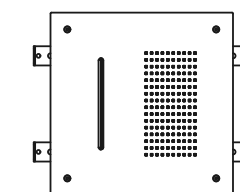
- IT Soffione anticalcare ABS Ø 300 mm  
 EN ABS anti-lime showerhead Ø 300 mm  
 DE Kopfbrause Ø 300 mm aus ABS mit Antikalk-System  
 FR Pomme de douche anti-calcaire Ø 300 mm en ABS  
 ES Ducha de lluvia antical Ø 300 mm en ABS



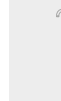
Chrome	AD7019F10
Black Matt	AD7019F95

## AD7035

- IT Soffione doccia anticalcare Pioggia a soffitto 380x380 mm. con getto pioggia e getto cascata  
 EN Pioggia 380x380 mm. anti-lime showerhead for ceiling fixing with rain and waterfall effect jet  
 DE Pioggia Kopfbrause 380x380 mm mit Antikalk-System, mit Regenstrahl und Wasserfall-Funktikon, Deckeneinbau  
 FR Pomme de douche anti-calcaire Pioggia de plafond 380x380 mm. avec jet pluie et jey cascade  
 ES Ducha de lluvia antical Pioggia 380x380 mm. fijación al techo con chorro lluvia y cascada

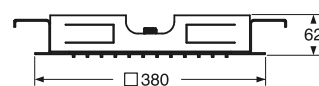
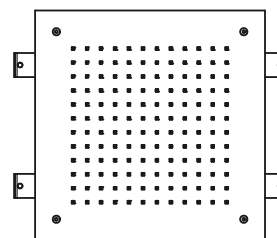


Chrome	AD7035F10
Black Matt	AD7035F95
White Matt	AD7035F85
Black Chrome	AD7035F14
Black Chrome Brushed	AD7035F34
Nickel Brushed	AD7035F32
Light Gold PVD	AD7035F52
Light Gold Brushed PVD	AD7035F62
Copper Brushed	AD7035F38
Bronze Brushed	AD7035F39



## AD7031

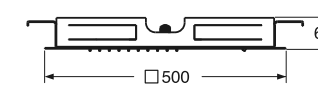
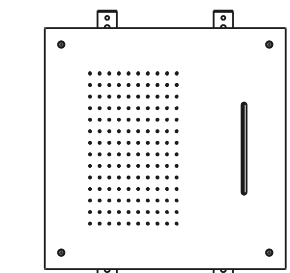
- IT Soffione doccia anticalcare Pioggia a soffitto 380x380 mm.  
 EN Pioggia 380x380 mm. anti-lime showerhead for ceiling fixing  
 DE Pioggia Kopfbrause 380x380 mm mit Antikalk-System, Deckeneinbau  
 FR Pomme de douche anti-calcaire Pioggia de plafond 380x380 mm.  
 ES Ducha de lluvia antical Pioggia 380x380 mm. fijación al techo



Chrome	AD7031F10
Black Matt	AD7031F95
White Matt	AD7031F85
Black Chrome	AD7031F14
Black Chrome Brushed	AD7031F34
Nickel Brushed	AD7031F32
Light Gold PVD	AD7031F52
Light Gold Brushed PVD	AD7031F62
Copper Brushed	AD7031F38
Bronze Brushed	AD7031F39

## AD7037

- IT Soffione doccia anticalcare Pioggia a soffitto 500x500 mm. con getto pioggia e getto cascata  
 EN Pioggia 500x500 mm. anti-lime showerhead for ceiling fixing with rain and waterfall effect jet  
 DE Pioggia Kopfbrause 500x500 mm mit Antikalk-System, mit Regenstrahl und Wasserfall-Funktikon, Deckeneinbau  
 FR Pomme de douche anti-calcaire Pioggia de plafond 500x500 mm. avec jet pluie et jey cascade  
 ES Ducha de lluvia antical Pioggia 500x500 mm. fijación al techo con chorro lluvia y cascada



Chrome	AD7037F10
Black Matt	AD7037F95
White Matt	AD7037F85
Black Chrome	AD7037F14
Black Chrome Brushed	AD7037F34
Nickel Brushed	AD7037F32
Light Gold PVD	AD7037F52
Light Gold Brushed PVD	AD7037F62
Copper Brushed	AD7037F38
Bronze Brushed	AD7037F39



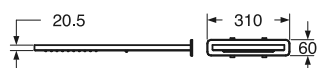
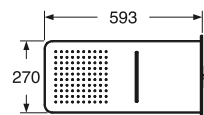




## AD7023



- IT Soffione doccia anticalcare Pioggia a parete 537x165 mm. con getto pioggia e getto cascata  
 EN Pioggia 537x165 mm. anti-lime showerhead for wall fixing with rain and waterfall effect jet  
 DE Pioggia Kopfbrause 537x165 mm mit Antikalk-System, mit Regenstrahl und Wasserfall-Funktkon, Wandmontage  
 FR Pomme de douche anti-calcaire Pioggia mural 537x165 mm. avec cascade intégré  
 ES Ducha de lluvia antical Pioggia 537x165 mm. de pared con chorro lluvia y cascada

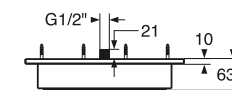


Chrome	AD7023F10
Black Matt	AD7023F95
White Matt	AD7023F85
Black Chrome	AD7023F14
Black Chrome Brushed	AD7023F34
Nickel Brushed	AD7023F32
Light Gold PVD	AD7023F52
Light Gold Brushed PVD	AD7023F62
Copper Brushed	AD7023F38
Bronze Brushed	AD7023F39

## AD7028



- IT Bocca erogazione a cascata a parete  
 EN Wall-mounted waterfall spout  
 DE Wasserfall-Wandauslauf  
 FR Bec lame d'eau mural  
 ES Caño de pared con salida en cascada



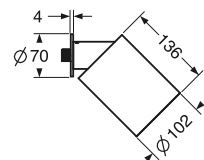
Chrome	AD7028F10
Black Matt	AD7028F95
White Matt	AD7028F85
Black Chrome	AD7028F14
Black Chrome Brushed	AD7028F34
Nickel Brushed	AD7028F32
Light Gold PVD	AD7028F52
Light Gold Brushed PVD	AD7028F62
Copper Brushed	AD7028F38
Bronze Brushed	AD7028F39



## AD7025



- IT Soffione anticalcare Pioggia a parete Ø 100 mm.  
 EN Wall-mounted anti-lime Pioggia shower-head Ø 100 mm.  
 DE Pioggia Kopfbrause Ø 100 mm mit Antikalk-System, Wandmontage  
 FR Pomme de douche anti-calcaire Pioggia Ø 100 mm.  
 ES Ducha de lluvia antical Pioggia Ø 100 mm.

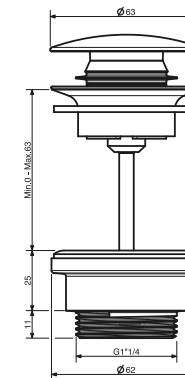


Chrome	AD7025F10
Black Matt	AD7025F95
White Matt	AD7025F85
Black Chrome	AD7025F14
Black Chrome Brushed	AD7025F34
Nickel Brushed	AD7025F32
Light Gold PVD	AD7025F52
Light Gold Brushed PVD	AD7025F62
Copper Brushed	AD7025F38
Bronze Brushed	AD7025F39

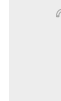
## AD8020



- IT Scarico click-clack  
 EN Click-clack waste  
 DE Ablaufgarnitur click-clack  
 FR Vidage click-clack  
 ES Valvula desagüe click-clack



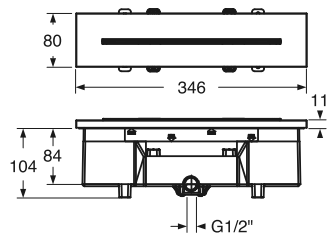
Chrome	AD8020F10
Black Matt	AD8020F95
White Matt	AD8020F85
Black Chrome	AD8020F14
Black Chrome Brushed	AD8020F34
Nickel Brushed	AD8020F32
Light Gold PVD	AD8020F52
Light Gold Brushed PVD	AD8020F62
Copper Brushed	AD8020F38
Bronze Brushed	AD8020F39



## AD7026



- IT Bocca erogazione a cascata a parete con erogazione a filo muro  
 EN Wall-mounted waterfall spout wall flush  
 DE Wasserfall-Wandauslauf wandbündig  
 FR Bec lame d'eau mural plat  
 ES Caño de pared con salida en cascada

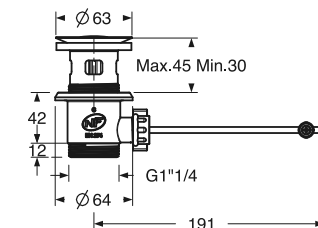


Chrome	AD7026F10
Black Matt	AD7026F95
White Matt	AD7026F85
Black Chrome	AD7026F14
Black Chrome Brushed	AD7026F34
Nickel Brushed	AD7026F32
Light Gold PVD	AD7026F52
Light Gold Brushed PVD	AD7026F62
Copper Brushed	AD7026F38
Bronze Brushed	AD7026F39

## AD8023



- IT Scarico da 1-1/4" con troppopieno  
 EN EN 1-1/4" Pop-up waste with overflow  
 DE DE 1-1/4" Ablaufgarnitur mit Überlauf  
 FR FR Vidage 1-1/4" avec débordemen  
 ES ES Desagüe de 1-1/4" con rebosadero



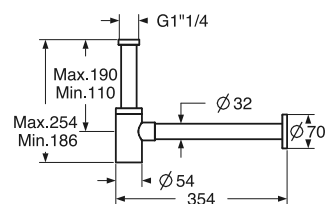
Chrome	AD8023F10
Black Matt	AD8023F95
White Matt	AD8023F85
Black Chrome	AD8023F14
Black Chrome Brushed	AD8023F34
Nickel Brushed	AD8023F32
Light Gold PVD	AD8023F52
Light Gold Brushed PVD	AD8023F62
Copper Brushed	AD8023F38
Bronze Brushed	AD8023F39





## AD8025

IT Sifone Design per lavabo  
 EN Design Syphon for basin  
 DE Design Siphon  
 FR Siphon Design pour lavabo  
 ES Sifón Design para lavabo

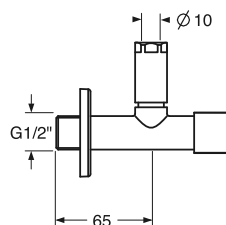


Chrome	AD8025F10
Black Matt	AD8025F95
White Matt	AD8025F85
Black Chrome	AD8025F14
Black Chrome Brushed	AD8025F34
Nickel Brushed	AD8025F32
Light Gold PVD	AD8025F52
Light Gold Brushed PVD	AD8025F62
Copper Brushed	AD8025F38
Bronze Brushed	AD8025F39

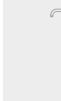


## AD8028

IT Rubinetti sottolavabo con filtro  
 EN Angle valves with filter  
 DE Eckventile mit Filter  
 FR Robinets d'équerre avec filtre  
 ES Llave de escuadra con filtro



Chrome	AD8028F10
Black Matt	AD8028F95
White Matt	AD8028F85
Black Chrome	AD8028F14
Black Chrome Brushed	AD8028F34
Nickel Brushed	AD8028F32
Light Gold PVD	AD8028F52
Light Gold Brushed PVD	AD8028F62
Copper Brushed	AD8028F38
Bronze Brushed	AD8028F39



---

# COLLEZIONE WELLNESS

---

WELLNESS COLLECTION



Resistenza, eleganza, funzionalità sono i concetti che caratterizzano la collezione Wellness.

Realizzati in acciaio inossidabile AISI 316L, i prodotti della collezione Wellness sono resistenti agli agenti atmosferici, alla corrosione e all'effetto del tempo.

Le nostre colonne doccia possono essere installate ovunque, in un giardino privato o in un ambiente wellness: sono quell'elemento sia funzionale che d'arredo che può fare la differenza.

*Strength, elegance, and functionality are the hallmarks of the Wellness collection.*

*Made of AISI 316L stainless steel, the products in the Wellness collection are resistant to weathering, corrosion, and the effects of time.*

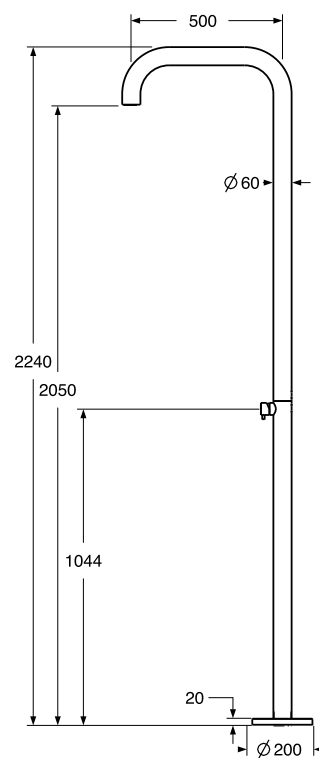
*Our shower columns can be installed anywhere, in a private garden or in a wellness space: they are a functional and decorative element that can make all the difference.*



## WX3180



- IT Colonna doccia da esterno a pavimento con sistema anticalcare  
 EN Outdoor shower column with anti-lime system  
 DE Aussendusche Douche extérieure mit Antikalk-System  
 FR Douche extérieure avec système anti-calcaire  
 ES Ducha exterior a suelo con sistema antical



Brushed Stainless Steel

WX3180F31



RC9030\_p. 124

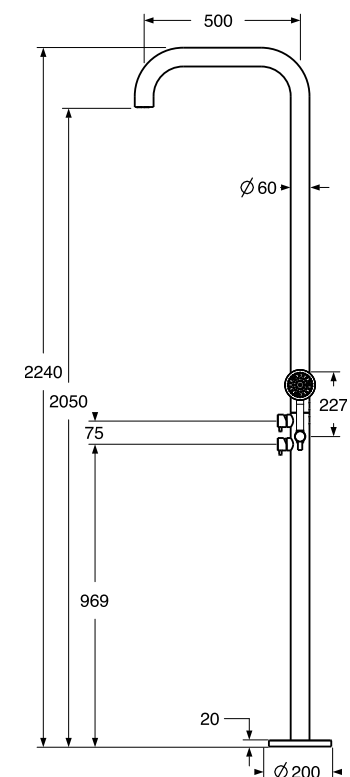


MDI400\_p. 116

## WX3182



- IT Colonna doccia da esterno a pavimento con sistema anticalcare, con comando doccia a mano separato, doccetta anticalcare Steto e flessibile con sistema antitorsione da 150 cm.  
 EN Outdoor shower column with anti-lime system, independent hand shower mixing, Steto anti-lime hand-shower and 150 cm. flexible hose with anti-twist protection  
 DE Aussendusche mit Antikalk-System und unabhängiger Betätigung für die Handbrause, Steto Handbrause mit Antikalk-System und verdrahteter Brauseschlauch 150 cm.  
 FR Douche extérieure avec système anti-calcaire, commande de douche à main séparé, douche à main anti-calcaire Steto et flexible de douche 150 cm. avec protection anti-torsion  
 ES Ducha exterior a suelo con ducha de mano Steto antical con mezcla independiente y flexo a 150 cm con sistema anti torsión



Brushed Stainless Steel

WX3182F31



RC9030\_p. 124



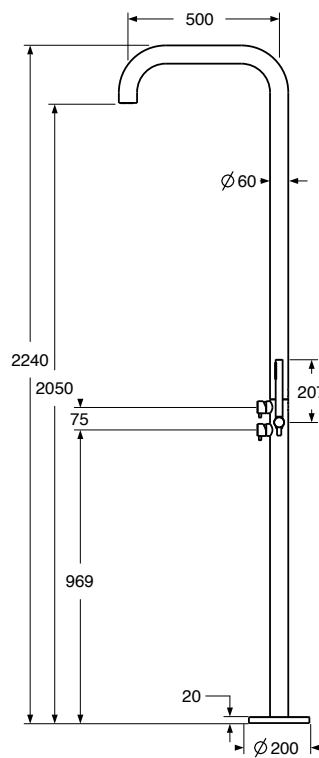
MDI400\_p. 116



## WX3181



- IT Colonna doccia da esterno a pavimento con sistema anticalcare, con comando doccia a mano separato, doccetta anticalcare e flessibile con sistema antitorsione da 150 cm.  
 EN Outdoor shower column with anti-lime system, independent hand shower mixing, anti-lime hand-shower and 150 cm. flexible hose with anti-twist protection  
 DE Aussendusche mit Antikalk-System und unabhängiger Betätigung für die Handbrause, Handbrause mit Antikalk-System und verdrahteter Brauseschlauch 150 cm.  
 FR Douche extérieure avec système anti-calcaire, commande de douche à main séparé, douche à main anti-calcaire et flexible de douche 150 cm. avec protection anti-torsion  
 ES Ducha exterior a suelo con ducha de mano antical con mezcla independiente y flexo a 150 cm con sistema anti torsión



Brushed Stainless Steel

WX3181F31



RC9030\_p. 124



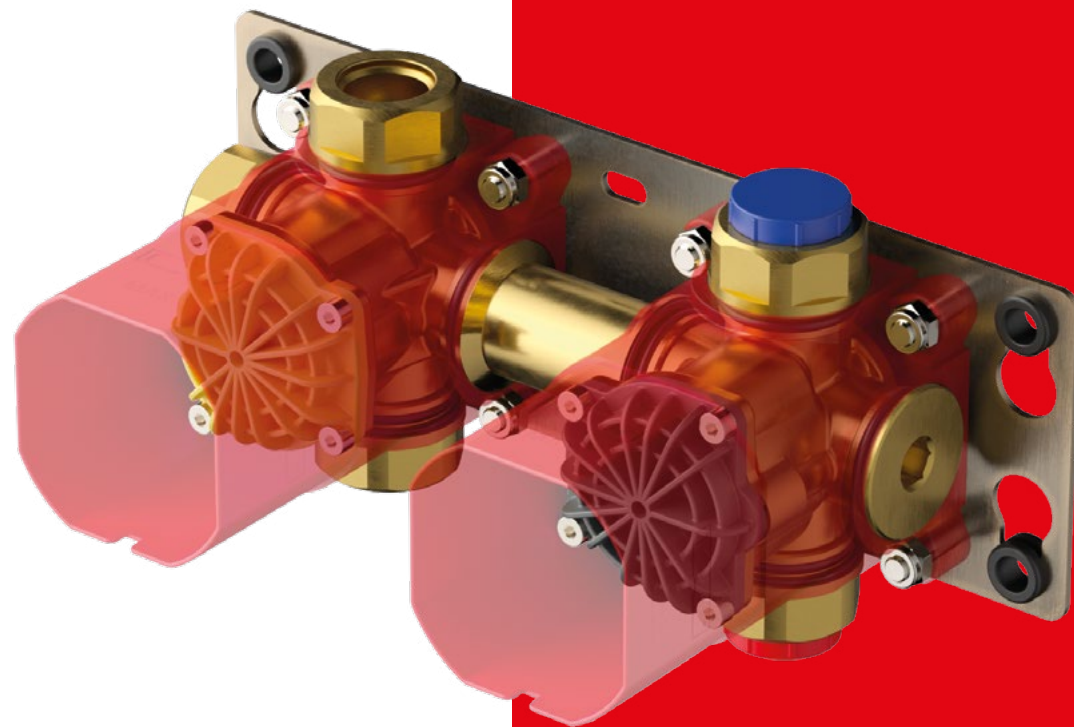
MDI400\_p. 116





# MODULI INCASSO

CONCEALED MODULES



Se si pensa alla rubinetteria, la parola innovazione non è la prima che viene in mente. Ed è qui che Luce Rubinetterie cambia le regole del gioco, coniugando l'innovazione tecnica dell'alta precisione meccanica con il design.

Luce Rubinetterie soddisfa sia i clienti più creativi, che quelli più esigenti con prodotti esteticamente perfetti e tecnicamente all'avanguardia.

*When you think of faucets, innovation is not the first word that comes to mind. This is where Luce Rubinetterie is changing the rules of the game, combining the technical innovation of high-precision mechanics with design.*

*Luce Rubinetterie satisfies the most creative and demanding customers with aesthetically perfect and technically advanced products.*

23-0822-WNE



LUCE

LUCE

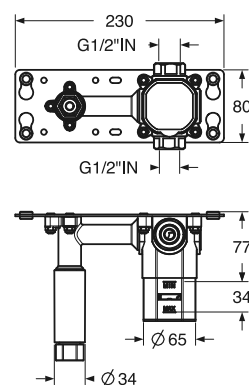
112

113

## MDI100



- IT Modulo ad incasso universale per miscelatore lavabo  
 EN Universal concealed wall-mounted module for washbasin mixer  
 DE Universal Unterputz-Einbaukörper für Waschtisch-Mischer  
 FR Module d'encastrement universel pour lavabo monocommande mural  
 ES Módulo de empotrar universal para mezclador monomando de pared

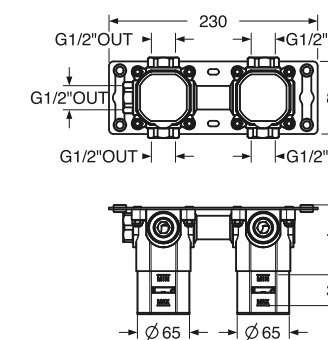


MDI100F70

## MDI303



- IT Modulo ad incasso universale per miscelatore monocomando o termostatico con deviatore a 3 uscite  
 EN Universal concealed wall-mounted module for bath/shower mixer or thermostatic with 3 outlets diverter  
 DE Universal Unterputz Einbaukörper für Einhandmischer und Thermostat mit 3-Wege-Umsteller  
 FR Module d'encastrement universel pour mélangeur ou thermostatique mural avec inverseur 3 sorties  
 ES Módulo de empotrar universal para mezclador monomando o termostato de pared para ducha/bañera e inversor 3 salidas

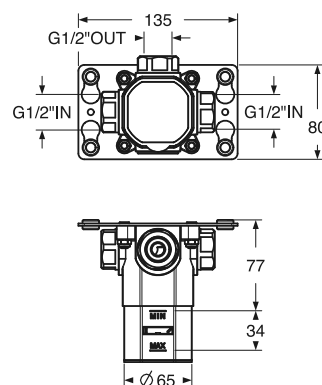


MDI303F70

## MDI301



- IT Modulo ad incasso universale per miscelatore o termostatico  
 EN Universal concealed wall-mounted module for bath/shower mixer or thermostatic  
 DE Universal Unterputz-Einbaukörper für Mischer oder Thermostat  
 FR Module d'encastrement universel pour mélangeur ou thermostatique mural  
 ES Módulo de empotrar universal para mezclador monomando o termostato de pared para ducha/bañera

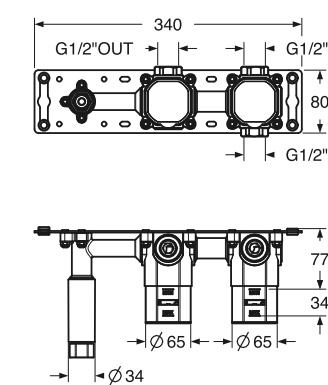


MDI301F70

## MDI312



- IT Modulo ad incasso universale per miscelatore monocomando o termostatico con deviatore a 2 uscite e attacco da 1/2"  
 EN Universal concealed wall-mounted module for bath/shower mixer or thermostatic with 2 outlets diverter and 1/2" wall elbow  
 DE Universal Unterputz Einbaukörper für Einhandmischer und Thermostat mit 2-Wege-Umsteller und 1/2" Anschluss  
 FR Module d'encastrement universel pour mélangeur ou thermostatique mural avec inverseur 2 sorties et 1/2" coude mural  
 ES Módulo de empotrar universal para mezclador monomando o termostato de pared para ducha/bañera e inversor 2 salidas y conexión de 1/2"

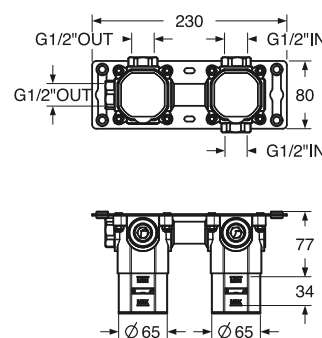


MDI312F70

## MDI302



- IT Modulo ad incasso universale per miscelatore monocomando o termostatico con deviatore a 2 uscite  
 EN Universal concealed wall-mounted module for bath/shower mixer or thermostatic with 2 outlets diverter  
 DE Universal Unterputz Einbaukörper für Einhandmischer und Thermostat mit 2-Wege-Umsteller  
 FR Module d'encastrement universel pour mélangeur ou thermostatique mural avec inverseur 2 sorties  
 ES Módulo de empotrar universal para mezclador monomando o termostato de pared para ducha/bañera e inversor 2 salidas

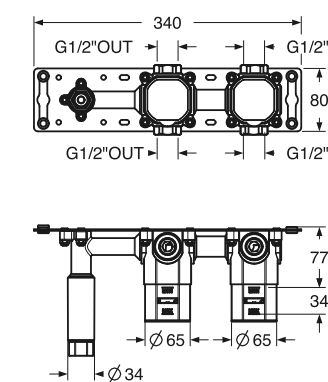


MDI302F70

## MDI313



- IT Modulo ad incasso universale per miscelatore monocomando o termostatico con deviatore a 3 uscite e attacco da 1/2"  
 EN Universal concealed wall-mounted module for bath/shower mixer or thermostatic with 3 outlets diverter and 1/2" wall elbow  
 DE Universal Unterputz Einbaukörper für Einhandmischer und Thermostat mit 3-Wege-Umsteller und 1/2" Anschluss  
 FR Module d'encastrement universel pour mélangeur ou thermostatique mural avec inverseur 3 sorties et 1/2" coude mural  
 ES Módulo de empotrar universal para mezclador monomando o termostato de pared para ducha/bañera e inversor 3 salidas y conexión de 1/2"



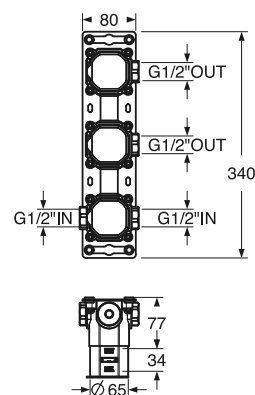
MDI313F70



## MDI322



- IT Modulo ad incasso universale per miscelatore termostatico con 2 rubinetti di arresto
- EN Universal concealed wall-mounted thermostatic module for bath/shower mixer or thermostatic with 2 stopvalves
- DE Universal Unterputz Einbaukörper für Thermostatbatterie mit 2 Absperrventilen
- FR Module d'encastrement universel pour mélangeur mural thermostatique avec 2 robinets d'arrêt
- ES Módulo de empotrar universal para termostato de pared con 2 llaves de paso

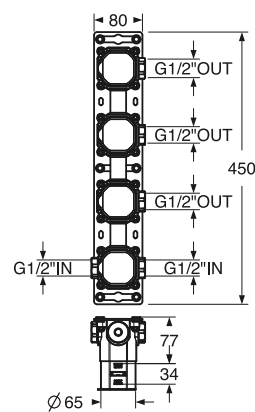


MDI322F70

## MDI323



- IT Modulo ad incasso universale per miscelatore termostatico con 3 rubinetti di arresto
- EN Universal concealed wall-mounted thermostatic module for bath/shower mixer or thermostatic with 3 stopvalves
- DE Universal Unterputz Einbaukörper für Thermostatbatterie mit 3 Absperrventilen
- FR Module d'encastrement universel pour mélangeur mural thermostatique avec 3 robinets d'arrêt
- ES Módulo de empotrar universal para termostato de pared con 3 llaves de paso

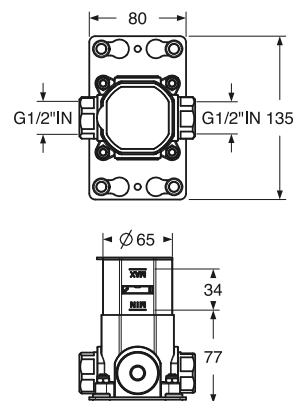


MDI323F70

## MDI400



- IT Modulo ad incasso universale per articoli a pavimento
- EN Universal concealed floor-mounted module for floor items
- DE Universal Unterputz Einbaukörper für bodenstehende Artikel
- FR Module d'encastrement universel pour articles de sol
- ES Módulo de empotrar universal para artículos de suelo

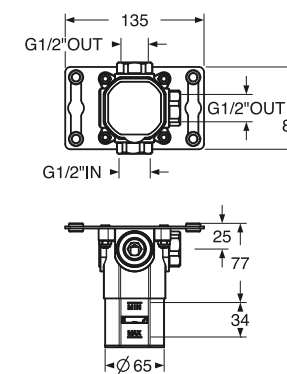


MDI400F70

## MDI702



- IT Modulo ad incasso universale per deviatore a 2 uscite
- EN Universal concealed wall-mounted module for 2 outlets diverter
- DE Universal Unterputz-Einbaukörper für 2-Wege-Umsteller
- FR Module d'encastrement universel pour inverseur 2 sorties
- ES Módulo de empotrar universal para inversor 2 salidas de pared

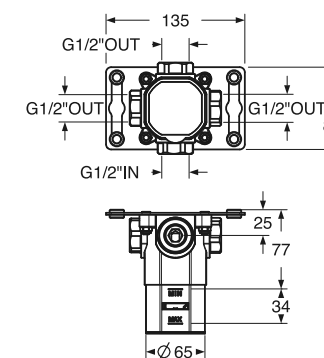


MDI702F70

## MDI703



- IT Modulo ad incasso universale per deviatore a 3 uscite
- EN Universal concealed wall-mounted module for 3 outlets diverter
- DE Universal Unterputz-Einbaukörper für 3-Wege-Umsteller
- FR Module d'encastrement universel pour inverseur 3 sorties
- ES Módulo de empotrar universal para inversor 3 salidas de pared

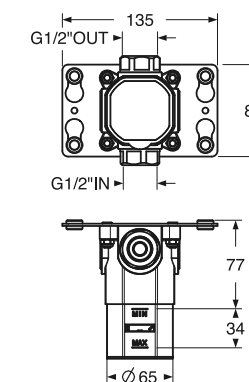


MDI703F70

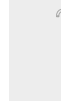
## MDI711



- IT Modulo ad incasso universale per rubinetto di arresto
- EN Universal concealed wall-mounted module for stop-valves
- DE Universal Unterputz-Einbaukörper für Absperrventil
- FR Module d'encastrement universel pour robinets d'arrêt
- ES Módulo de empotrar universal para llaves de paso de pared



MDI711F70

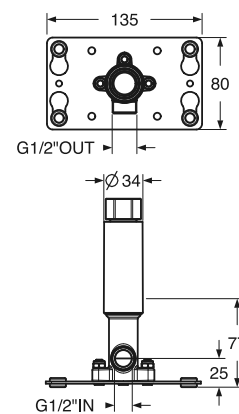




## MDI720



IT Modulo ad incasso universale per attacco da 1/2"  
 EN Universal concealed module for 1/2" elbow  
 DE Universal Unterputz-Einbaukörper für 1/2" Anschluss  
 FR Module d'encastrement universel pour 1/2" coude mural  
 ES Módulo de empotrar universal para conexión de 1/2"



MDI720F70





---

# RICAMBI

*SPARE PARTS*

---

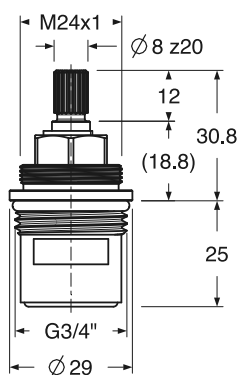




## RC9010



- IT Vitone 3/4" destro 180° con dischi ceramici  
 EN 3/4" right 180° headwork, with ceramic discs  
 DE Keramik Oberteil 3/4" rechts 180°  
 FR Mécanisme 3/4 droit 180° avec disques céramiques  
 ES Montura 3/4" derecha 180° con discos cerámicos

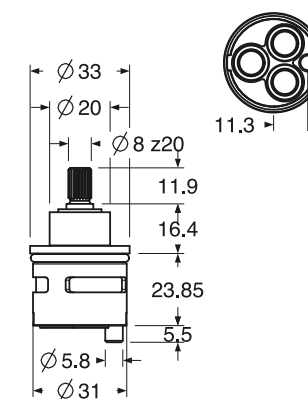


RC9010D00

## RC9022



- IT Cartuccia deviatrice in ottone ø33 a 2 uscite, con chiusura  
 EN Ø33 brass diverter cartridge for 2 outlets with ceramic discs, with shut-off  
 DE 2-Wege-Umstellkartusche aus Messing Ø 33 mit keramischen Scheiben und mit Absperrfunktion  
 FR Cartouche déviatrice en laiton Ø33 pour 2 sorties avec disque céramiques, avec fermeture  
 ES Cartucho inversor Ø33 de latón con discos cerámicos por 2 salidas con cierre



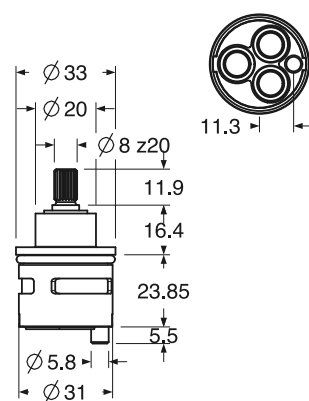
RC9022D00



## RC9020



- IT Cartuccia deviatrice in ottone ø33 a 2 uscite, senza fermo  
 EN Ø33 brass diverter cartridge for 2 outlets with ceramic discs, without shut-off  
 DE 2-Wege-Umstellkartusche aus Messing Ø 33 mit keramischen Scheiben  
 FR Cartouche déviatrice en laiton Ø33 pour 2 sorties avec disque céramiques, sans arrêt  
 ES Cartucho inversor Ø33 de latón con discos cerámicos por salidas sin arresto

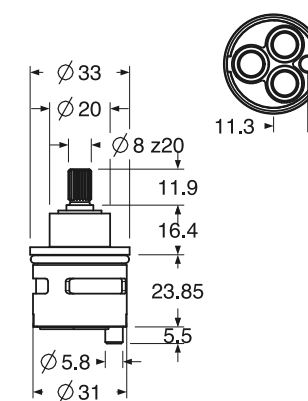


RC9020D00

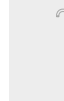
## RC9023



- IT Cartuccia deviatrice in ottone ø33 a 3 uscite, con fermo  
 EN Ø33 brass diverter cartridge for 3 outlets with ceramic discs, with shut-off  
 DE 3-Wege-Umstellkartusche aus Messing Ø 33 mit keramischen Scheiben und mit Absperrfunktion  
 FR Cartouche déviatrice en laiton Ø33 pour 3 sorties avec disque céramiques, avec arrêt  
 ES Cartucho inversor Ø33 de latón con discos cerámicos por 3 salidas con arresto



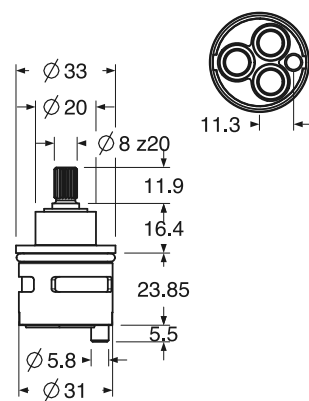
RC9023D00



## RC9021



- IT Cartuccia deviatrice in ottone ø33 a 3 uscite, senza fermo  
 EN Ø33 brass diverter cartridge for 3 outlets with ceramic discs, without shut-off  
 DE 3-Wege-Umstellkartusche aus Messing Ø 33 mit keramischen Scheiben  
 FR Cartouche déviatrice en laiton Ø33 pour 3 sorties avec disque céramiques, sans arrêt  
 ES Cartucho inversor Ø33 de latón con discos cerámicos por 3 salidas sin arresto

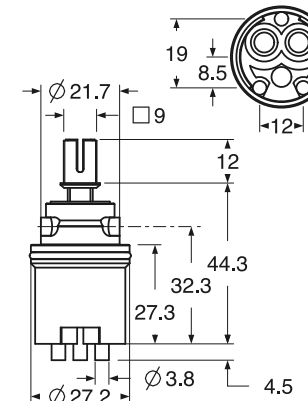


RC9021D00

## RC9025



- IT Cartuccia miscelatrice Ø25 in ottone con dischi ceramici  
 EN Brass Ø25 cartridge with ceramic discs  
 DE Kartusche aus Messing Ø 25 mit keramischen Scheiben  
 FR Cartouche Ø25 en laiton avec disque céramiques  
 ES Cartucho Ø25 de latón con discos cerámicos



RC9025D00

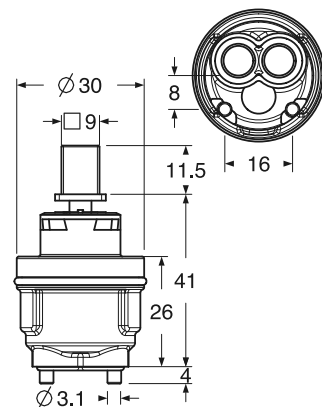




## RC9030



- IT Cartuccia miscelatrice Ø30 con dischi ceramici  
 EN Ø30 cartridge with ceramic discs  
 DE Kartusche Ø 30 mit keramischen Scheiben  
 FR Cartouche Ø30 avec disque céramiques  
 ES Cartucho Ø30 con discos cerámicos

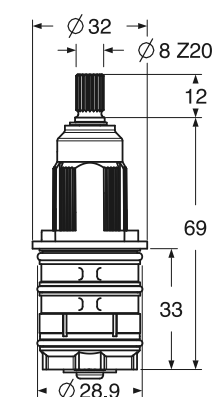


RC9030D00

## RC9050



- IT Cartuccia termostatica  
 EN Thermostatic cartridge  
 DE Thermostat-Kartusche  
 FR Cartouche thermostatique  
 ES Cartucho termostático



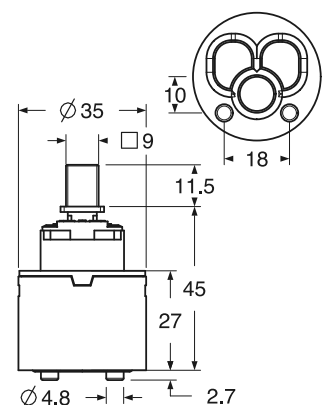
RC9050D00



## RC9035



- IT Cartuccia miscelatrice Ø35 con dischi ceramici  
 EN Ø35 cartridge with ceramic discs  
 DE Kartusche Ø 35 mit keramischen Scheiben  
 FR Cartouche Ø35 avec disque céramiques  
 ES Cartucho Ø35 con discos cerámicos



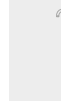
RC9035D00

## RC9061



- IT Aeratore Caché 16,5x1 con chiave di servizio  
 EN 16,5x1 Caché aerator with service key  
 DE 16,5X1 Caché Luftsprudler mit Serviceschlüssel  
 FR Aérateur Caché 16,5x1 avec clé de service  
 ES Aireadore Caché 16,5X1 con llave de mantenimiento

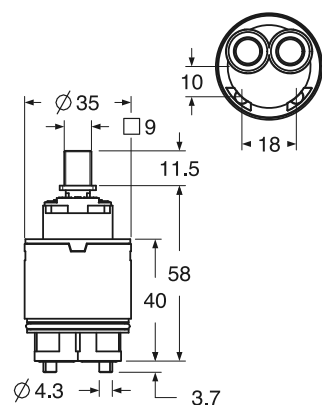
RC9061D00



## RC9036



- IT Cartuccia miscelatrice Ø35 con dischi ceramici e distributore  
 EN Ø35 cartridge with ceramic discs and distributor  
 DE Kartusche Ø 35 mit keramischen Scheiben, mit Verteiler  
 FR Cartouche Ø35 avec disque céramiques et avec distributeur  
 ES Cartucho Ø35 con discos cerámicos y con distribuidor



RC9036D00

## RC9062



- IT Aeratore Caché 21,5x1 con chiave di servizio  
 EN 21,5x1 Caché aerator with service key  
 DE 21,5X1 Caché Luftsprudler mit Serviceschlüssel  
 FR Aérateur Caché 21,5x1 avec clé de service  
 ES Aireadore Caché 21,5X1 con llave de mantenimiento

RC9062D00





## RC9064

IT Aeratore Caché 24x1 con chiave di servizio  
 EN 24x1 Caché aerator with service key  
 DE 24X1 Caché Luftsprudler mit Serviceschlüssel  
 FR Aérateur Caché 24x1 avec clé de service  
 ES Aireador Caché 24x1 con llave de mantenimiento



RC9064D00



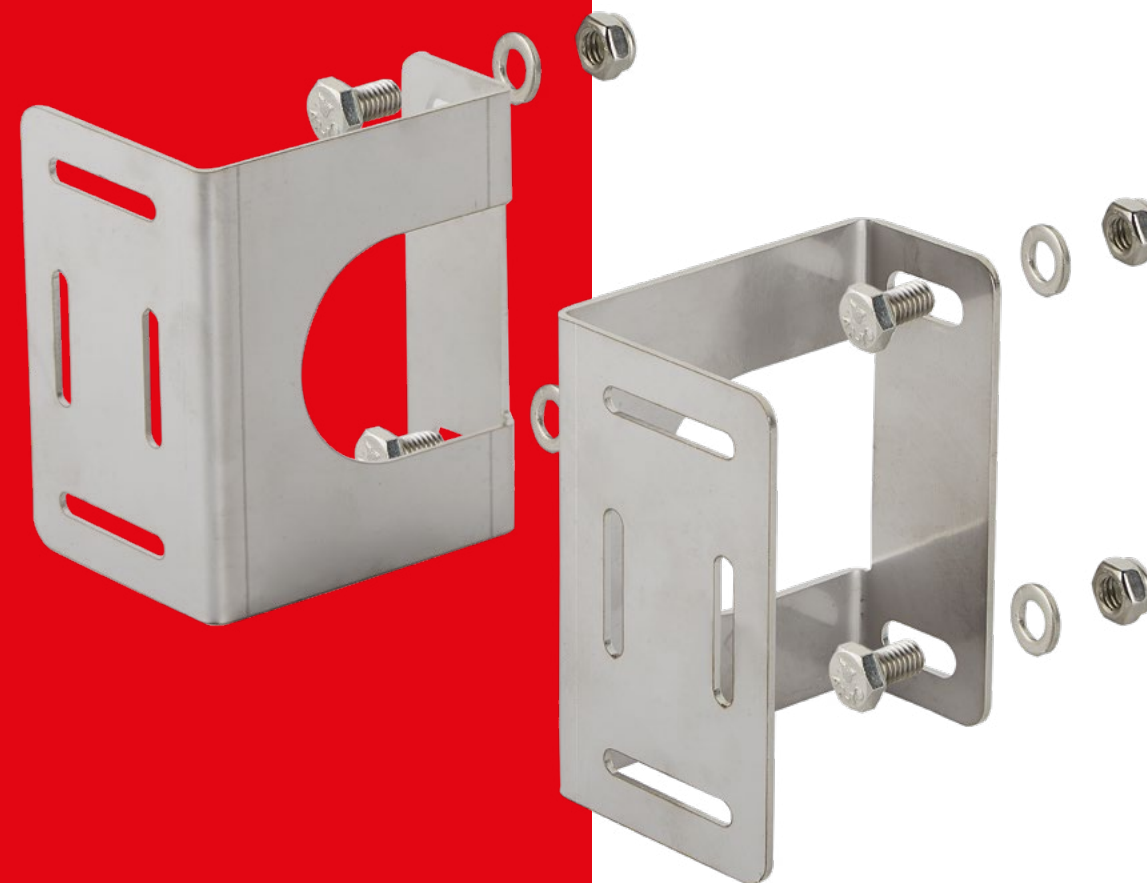


---

# ACCESSORI

ACCESSORIES

---

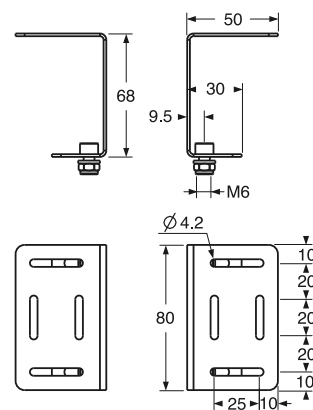




## AX9001



- IT Kit di fissaggio per cartongesso  
 EN Fixing kit for plasterboard  
 DE Befestigungsset für Gipskartonplatten  
 FR Kit de fixation pour plaques de plâtre  
 ES Kit de fijación para placas de yeso

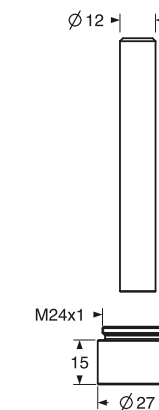


AX9001D00

## AC9090



- IT Prolunga da 15mm per rubinetto di arresto ad incasso da 1/2"  
 EN 15mm extension for concealed 1/2" stop-valve  
 DE Verlängerung 15 mm für UP Absperrventil 1/2"  
 FR Rallonge de 15mm pour robinet d'arrêt mural 1/2"  
 ES Alargadera de 15mm para llave de paso de 1/2" de pared



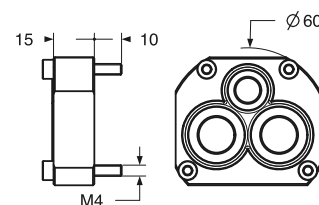
AC9090D00



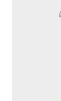
## AC9080



- IT Prolunga da 15mm per miscelatore ad incasso  
 EN 15mm extension for concealed mixer  
 DE Verlängerung 15 mm für UP Mischer  
 FR Rallonge de 15mm pour mitigeur mural  
 ES Alargadera de 15mm para mezclador de pared



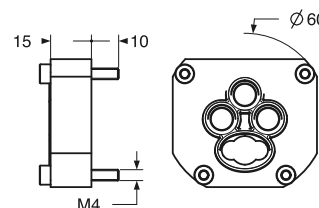
AC9080D00



## AC9085



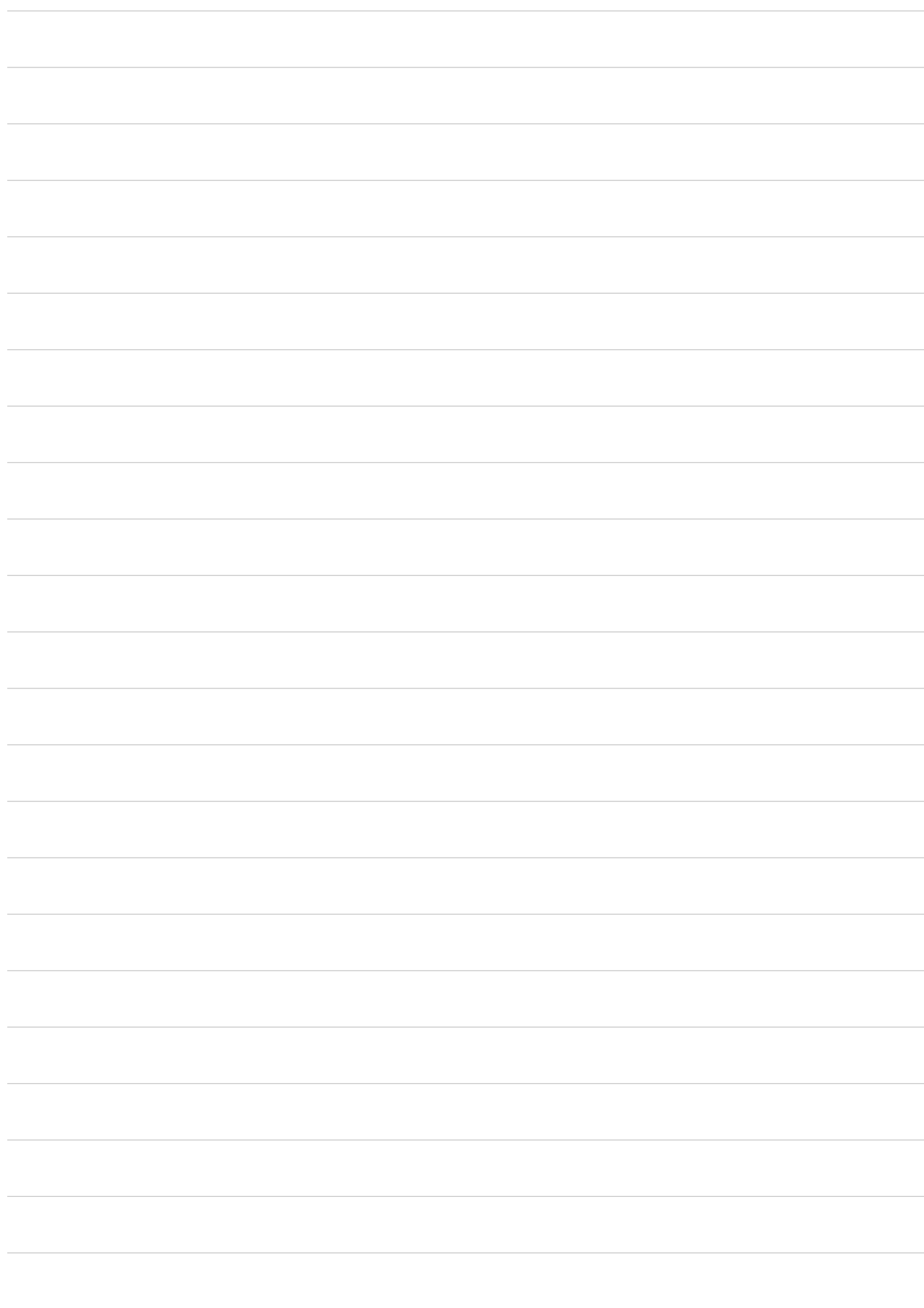
- IT Prolunga da 15mm per deviatore ad incasso  
 EN 15mm extension for concealed diverter  
 DE Verlängerung 15 mm für UP Umsteller  
 FR Rallonge de 15mm pour inverseur mural  
 ES Alargadera de 15mm para inversor de pared



AC9085D00







*Graphic Design*

The Beef

-

*Photo*

Paolo Spadacini Photographer

Centro Fotografico

-

*Print*

Tipografia Testori Luigi & C.

-

*Catalog Code*

BK2401





**Luce Rubinetterie**

è un marchio

Bath System S.r.l.

Via San Michele, 20

28010 Gargallo (NO) - Italy

[www.lucerubinetterie.it](http://www.lucerubinetterie.it)

[info@lucerubinetterie.it](mailto:info@lucerubinetterie.it)